

TWA520WP 8kg Active

Sušička s tepelným čerpadlom T1:

8 kg | EasyControl | EcoSpeed | Technológia EcoDry | FragranceDos



- Testované na 20 rokov starostlivosti o bielizeň*
- Technológia tepelného čerpadla – nízka spotreba, šetrné sušenie
- EcoSpeed účinne znižuje čas sušenia až o 20 minút**
- EcoDry zabezpečuje efektívny výkon počas celej životnosti sušičky***
- FragranceDos zabezpečuje, aby mala bielizeň po usušení sviežu vôňu****

* Počas fázy vývoja série práčok W1 testovala spoločnosť Miele modely a základné komponenty počas 5.000 cyklov prania (= 5 cyklov prania týždenne, 50 týždňov ročne) v rôznych programoch. Viac informácií: miele.sk/20rokov

** V porovnaní so sušičkami Miele bez EcoSpeed pri rovnakom množstve naplnenia a triede energetickej účinnosti. Testované v programe „Bavlna“ pri plnej náplni.

*** Patent EP 2 455 537

**** Patent EP 2 431 516



EAN: 4002516881827 / Číslo materiálu: 12740450 /
Číslo starého materiálu: 12WA5202CZ

Vyhotovenie	
Možné usporiadanie do veže	•
Side-by-Side	•
Možnosť podsunutia	•
Doraz dvierok	vľavo, vymeniteľné
Možnosť zmeny dorazu dvierok	•
Vyhotovenie	
Označenie produktu	T1 White Edition
Sušičky s tepelným čerpadlom	•
Dizajn	
Farba prístroja	lotosová biela
Farba ovládacieho panela	lotosová biela
Dizajn dvierok	Biela
Farba otočného voliča	Lotosovo biela
Vyhotovenie ovládacieho panela	so sklonom 5°
Spôsob ovládania	Otočný spínač
Displej	EasyControl žltá
Výsledok sušenia	
Dokonalé sušenie PerfectDry	•
Vonný systém FragranceDos	•
Inteligentná reverzácia bubna	•
Ochrana bielizne	
Voštinový bubon	•
Naplnenie v kg	8,0
Komfort pri obsluhu	
Predvoľba štartu až 24 h	•
Ukazovateľ zostatkového času	•
Indikátor priebehu programu	Nie
Osvetlenie bubna	LED
Zásobník na kondenzát	•
Integrovaný odvod kondenzátu	•
AddLoad	•
Hospodárnosť a udržateľnosť	
Trieda energetickej účinnosti (A+++ – D)	A+++
Ročná spotreba prúdu v kWh	172
Doba chodu v štandardnom programe v min	170
Hlučnosť v programe bavlna pri plnom naplnení v db(A) re1pW	66
Trieda účinnosti kondenzácie	A
Spotreba elektrickej energie pri štandardnom programe Bavlna – suché na uloženie pri plnom naplnení v kWh	1,40
Technológia EcoDry	•
Bezúdržbový výmenník tepla	•
Motor ProfiEco	•
EcoSpeed	•
Programy sušenia	
Bavlna	•
ECO	•

TWA520WP 8kg Active

Sušička s tepelným čerpadlom T1:

8 kg | EasyControl | EcoSpeed | Technológia EcoDry | FragranceDos

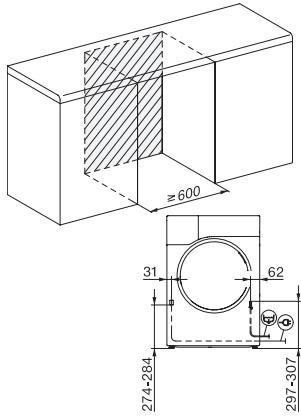


EAN: 4002516881827 / Číslo materiálu: 12740450 /

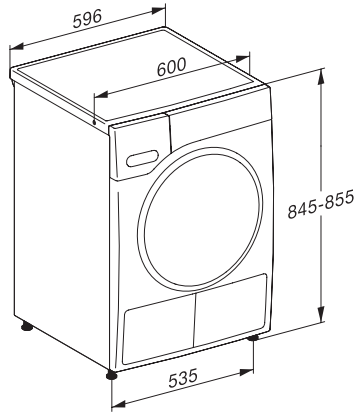
Číslo starého materiálu: 12WA5202CZ

Ľahká údržba	•
Jemná bielizeň	•
Košele	•
Koncová úprava vlny	•
Express	•
Džínsy	•
Impregnácia	•
Predžehlenie	•
Posteľná bielizeň	•
Teplý vzduch/DryFresh	•
Extra sušenie	
Ochrana proti pokrčeniu	•
Šetrný plus	•
Bzučiak	•
Kvalita	
Jemné rebrovanie	•
Bezpečnosť	
PIN kód	•
Indikátor pre „vyprázdnenie zásobníkov“	•
Indikátor pre „vyčistenie filtrov“	•
Optické rozhranie	•
Technické údaje	
Rozmery v mm (šírka)	596
Rozmery v mm (výška)	850
Rozmery v mm (hĺbka)	655
Hĺbka prístroja pri otvorených dverkách v mm	1077
Hmotnosť v kg	52
Celkový príkon v kW	1,10
Napätie vo V	220-240
Istenie v A	10
Frekvencia v Hz	50
Dĺžka elektrického vedenia v m	2,0
Hermeticky uzavreté	•
Druh chladiaceho prostriedku	R290
Množstvo chladiaceho prostriedku v kg	0,14
Potenciál skleníkového efektu chladiaceho prostriedku v CO ₂ e	3
Potenciál skleníkového efektu prístroja v CO ₂ e	0,42
Výmena žiarovky	Servisná služba
Dodávané príslušenstvo	
Flakón s vôňou	•
Voucher na druhý flakón s vôňou	•

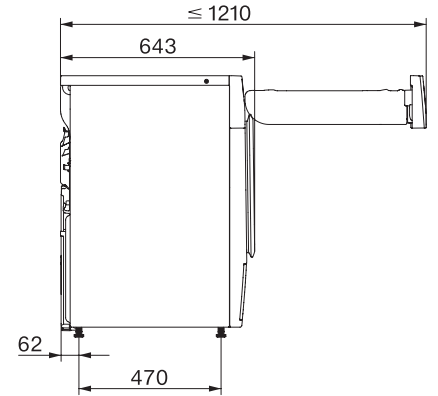
TWA520WP 8kg Active
Sušička s tepelným čerpadlom T1:
8 kg | EasyControl | EcoSpeed | Technológia EcoDry | FragranceDos



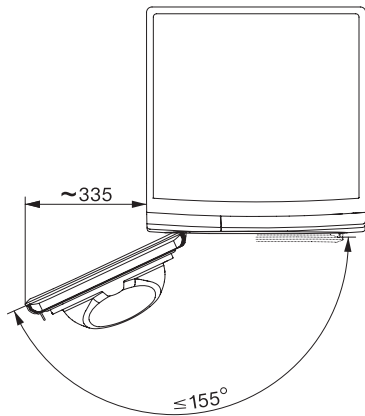
T1 installation drawing, facia 5 degree, measures in mm



T1 drawing, facia 5 degree, measures in mm



T1 drawing, facia 5 degree, with porthole, measures in mm



T1 drawing, facia 5 degree, measures in mm