

WEG895 WCS PWash&TDos&Steam

Práčka s predným plnením W1:

A -20%\* | 9 kg 1400 ot/min | SteamCare | Automatické dávkovanie | QuickPowerWash



EAN: 4002516881810 / Číslo materiálu: 12740310 / Číslo starého materiálu: 11EG8951CZ

#### Vyhotovenie

Usporiadanie do veže	•
Postavenie Side-by-Side	•
Možnosť podsunutia	•
Doraz dvierok	vpravo

#### Vyhotovenie

Označenie produktu	W1 Chrome Edition
Práčky s predným plnením	•

#### Odstredovanie

Max. počet otáčok pri odstredovaní	1400
Stop plákania	•
Funkcia „bez odstredovania“	•

#### Dizajn

Farba prístroja	lotosová biela
Farba ovládacieho panela	lotosová biela
Dizajn dvierok	Chróm
Farba otočného voliča	Lotos. biela / okraj chróm.
Vyhotovenie ovládacieho panela	šikmý
Spôsob ovládania	Otočný spínač
Displej	DirectSensor biele, 7-segm.

#### Čistiaci výkon

Inovatívna technológia prania PowerWash	•
Automatické dávkovanie pracieho prostriedku TwinDos	•
Presné dávkovanie CapDosing	•

#### Ochrana bielizne

Voštinový bubon	•
Naplnenie v kg	9,0

#### Komfort pri obsluhu

Pripojenie k Miele@home	•
Predvoľba štartu až 24 h	•
Ukazovateľ zostatkového času	•
Indikátor priebehu programu	•
Zásobník na pracie prostriedky AutoClean	•
AddLoad	•

#### Hospodárnosť a udržateľnosť

Trieda energetickej účinnosti (A – G)	A
Úspornejšie ako hraničná hodnota (52) triedy energetickej účinnosti A	20%
Vážená spotreba energie na 100 prevádzkových cyklov pre prací cyklus v kWh	40
Vážená spotreba vody na jeden prevádzkový cyklus v l	50
Trieda účinnosti odstredovania (A – G)	B
Trieda emisie hluku prenášaného vzduchom (pri odstredovaní; A – D)	A
Emisia hluku prenášaného vzduchom pri odstredovaní v dB(A) re 1 pW	72
Doba trvania programu „ECO 40-60“ pri menovitej kapacite	229
Príkon vo vypnutom stave vo W	0,40

- Testované na 20 rokov starostlivosti o bielizeň\*
- SteamCare skráti čas žehlenia až o 50 % a osvieži Vaše oblečenie
- Presné a automatické dávkovanie pracieho prostriedku s TwinDos®\*\*
- QuickPowerWash zaisťuje efektívne a rýchle výsledky už za 49 minút\*\*\*

\* Počas fázy vývoja série práčok W1 testovala spoločnosť Miele modely a základné komponenty počas 5.000 cyklov prania (= 5 cyklov prania týždenne, 50 týždňov ročne) v rôznych programoch. Viac informácií: miele.sk/20rokov

\*\* Na použitie výlučne s pracím prostriedkom Miele UltraPhase.

\*\*\* Toto platí pre všetky automatické práčky Miele, ktoré umožňujú realizovanie procesných a strojovo-technických parametrov, ktoré sú zobrazené v zhrnutí protokolu o skúške WL 1110/18.



WEG895 WCS PWash&TDos&Steam

Práčka s predným plnením W1:

A -20%\* | 9 kg 1400 ot/min | SteamCare | Automatické dávkovanie | QuickPowerWash



EAN: 4002516881810 / Číslo materiálu: 12740310 / Číslo starého materiálu: 11EG8951CZ

Príkion v pohotovostnom režime pri pripojení na sieť vo W	0,80
Pranie pri nízkej teplote „studená“ a „20 °C“	•
Množstvomá automatika	•
Počítadlo množstva vody	•
Regulácia peny	•
Motor ProfiEco	•
<b>Programy prania</b>	
QuickPowerWash	•
Bavlna	•
Bavlna s predpraním	•
Ľahká údržba	•
Jemná bielizeň	•
Košele	•
Vlna (ručné pranie)	•
Express 20	•
Osvieženie (para)	•
Odčerpávanie/odstreďovanie	•
ECO 40-60	•
<b>Extra pranie</b>	
Krátky	•
Predžehlenie s parou	•
Bzučiak	•
<b>Bezpečnosť</b>	
Systém ochrany proti poškodeniu vodou	Watercontrol-System
Detská poistka	•
PIN kód	•
Optické rozhranie	•
<b>Technické údaje</b>	
Rozmery v mm (šírka)	596
Rozmery v mm (výška)	850
Rozmery v mm (hĺbka)	636
Hĺbka prístroja pri otvorených dverkách v mm	1054
Hĺbka prístroja bez dverok (pre podstavenie) v mm	600
Hmotnosť v kg	80
Celkový príkon v kW	2,10-2,40
Napätie vo V	220-240
Istenie v A	10
Frekvencia v Hz	50
Dĺžka prívodovej hadice vody v m	1,60
Dĺžka odtokovej hadice vody v m	1,50
Dĺžka elektrického vedenia v m	2
<b>Dodávané príslušenstvo</b>	
3 kapsuly	•
UltraPhase 1 + 2	•
Voucher na 5 kartuší Miele UltraPhase	•

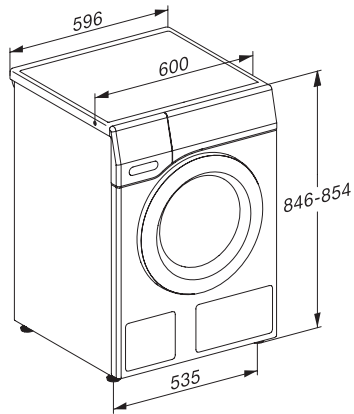
WEG895 WCS PWash&TDos&Steam

Práčka s predným plnením W1:

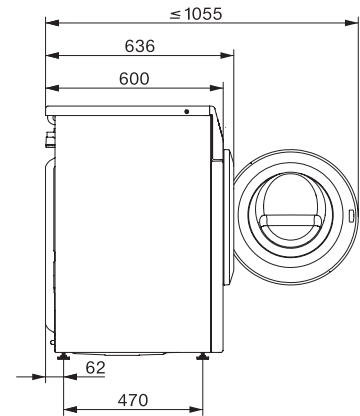
A -20%\* | 9 kg 1400 ot/min | SteamCare | Automatické dávkovanie | QuickPowerWash



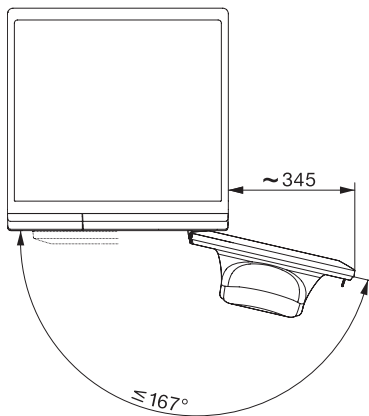
W1 installation drawing, slanted facia or straight facia, measures in mm



W1 drawing, slanted facia or straight facia, measures in mm



W1 drawing, slanted facia or straight facia, measures in mm



W1 drawing, slanted facia or straight facia, measures in mm