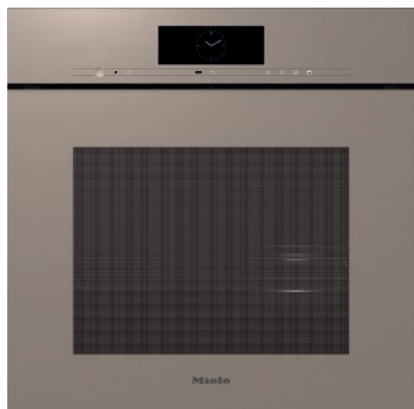


DGC 7860 HCX Pro

Konvektomat bez rukoväti

na prípravu v pare, pečenie, vyprážanie, s bezkáblovým teplomerom + HydroClean.



- Veľký displej so senzorom priblíženia – M Touch + MotionReact
- Perfektné výsledky – technológia pary DualSteam
- Zvonku chrumkavé, vnútri šťavnaté – kombinovaná príprava
- Miele@home – spotrebič s pripojením na WiFi + Mix & Match
- Ľahké čistenie – HydroClean a nerez. nerezový ohrevný priestor



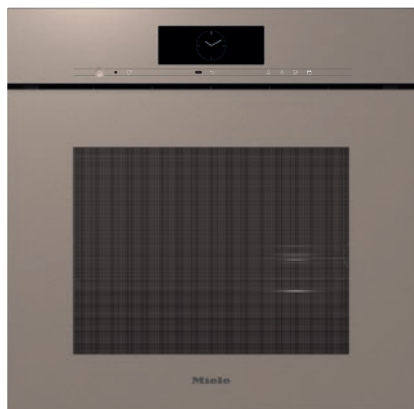
EAN: 4002516816942 / Číslo materiálu: 12613890 / Číslo starého materiálu: 23786099D

Prevedenie a dizajn	
Farba	Perleťová béžová
Konvektomaty	•
ArtLine	•
Bez rukoväti	•
Užívateľské výhody	
Rýchloohrev	•
Predohrev	•
Externá tvorba pary	•
Klimatický senzor	•
Individuálne možnosti nastavenia vlhkosti pri kombinovanej príprave	•
Príprava menu bez prenášania chutí	•
Mix & Match	•
Pokrmový teplomer	bez kábla
Automatické programy s individuálnym prispôbením výsledku prípravy	•
Udržiavanie teploty	•
Funkcia Crisp	•
Prevádzkové spôsoby	
Rozmrazovanie	•
Automatické programy	•
Automatické programy špecifické pre krajinu	•
Kombinovaná príprava jedál	•
Kombinovaná príprava jedál s horúcim vzduchom plus	•
Kombinovaná príprava jedál s horným/spodným ohrevom	•
Kombinovaná príprava jedál s veľkým grilom	•
Príprava jedál v pare	•
Sous-vide	•
Ohrev	•
Pečenie Gourmet	•
Režimy grilovania	•
Gril	•
Malý gril	•
Horúci vzduch plus	•
Intenzívne pečenie	•
Múčniky špeciál	•
Horný/spodný ohrev	•
Horný ohrev	•
Spodný ohrev	•
Gril s cirkuláciou vzduchu	•
Horúci vzduch Eco	•
Príprava v pare Eco	•
Nahrievanie tanierov	•
Špeciálne použitia	•
Komfort pri obsluhu	
Pripojenie k Miele@home	•
Displej	M Touch
Približovací senzor MotionReact	•
MotionReact: pri priblížení sa zapne svetlo	•

DGC 7860 HCX Pro

Konvektomat bez rukoväti

na prípravu v pare, pečenie, vyprážanie, s bezkáblovým teplomerom + HydroClean.



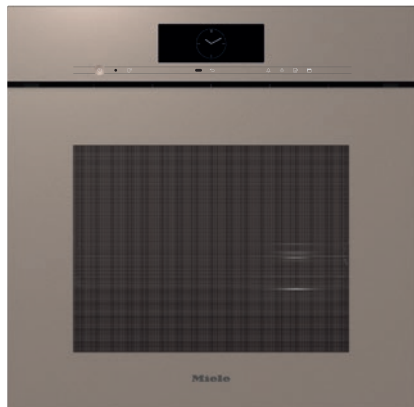
EAN: 4002516816942 / Číslo materiálu: 12613890 / Číslo starého materiálu: 23786099D

MotionReact: pri priblížení sa rozsvieti displej	•
MotionReact: potvrdzovací signalizačný tón pri priblížení	•
MotionReact: rozpoznanie nábytkovej čelnej steny	•
SoftOpen	•
Touch2Open	•
MultiLingua	•
MyMiele	•
Nápoveda	•
Motorický výsuvný panel	•
Príprava nezávislá od množstva	•
Príprava v pare až na 4 úrovniach súčasne	•
Automatická príprava menu	•
Redukcia pary pred ukončením programu	•
Polyfónne signálne tóny	•
Zobrazenie denného času	•
Zobrazenie dátumu	•
Kuchynský budík	•
Programovanie začiatku prípravy	•
Programovanie konca prípravy	•
Programovanie trvania prípravy	•
Indikácia aktuálnej teploty	•
Indikácia požadovanej teploty	•
Signálny tón pri dosiahnutí požadovanej teploty	•
Navrhovaná teplota	•
Vlastné programy	•
Individuálne nastavenia	•
Hospodárnosť a udržateľnosť	
Trieda energetickej účinnosti (A+++ – D)	A+
Komfort pri údržbe	
Nerezový ohrevný priestor s ľanovou štruktúrou	•
Odklopiteľné ohrievacie teleso grilu	•
Externý výrobnik pary	•
HydroClean	•
Programy údržby	•
Údržbový program odmočenie	•
Údržbový program oplach	•
Program sušenia ohrevného priestoru	•
Rýchlopínače pre postranné mriežky	•
Vyberateľné postranné mriežky	•
Odvápňovanie	•
Dvierka CleanGlass	•
Parná tech./zásobovanie vodou	
DualSteam	•
Výkon výrobníka pary v kW	3,30
Objem zásobníka na čerstvú vodu v l	1,4
Zásobník na čerstvú vodu za výsuvným panelom	•
Zásobník na kondenzát za výsuvným panelom	•
Sítka v odtoku	•
Bezpečnosť	
Systém ochladzovania prístroja so studenou čelnou stranou	•
Bezpečnostné vypínanie	•

DGC 7860 HCX Pro

Konvektomat bez rukoväti

na prípravu v pare, pečenie, vyprážanie, s bezkáblovým teplomerom + HydroClean.



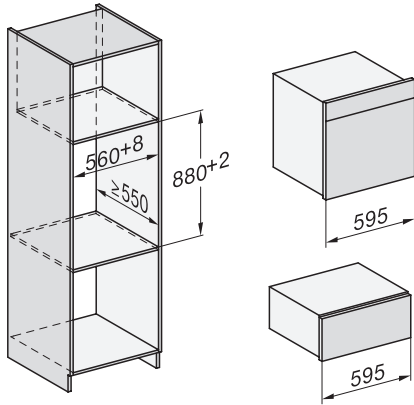
EAN: 4002516816942 / Číslo materiálu: 12613890 / Číslo starého materiálu: 23786099D

Zablokovanie uvedenia do prevádzky	•
Systém ochladzovania výparov	•
Zablokovanie tlačidiel	•
Technické údaje	
Objem ohrevného priestoru v l	67
Počet úrovní zasunutia	4
Označenie úrovní zasunutia	•
Doraz dvierok	dolu
Osvetlenie ohrevného priestoru	BrilliantLight
Min. teploty pri pečení v rúre v °C	30
Max. teploty pri pečení v rúre v °C	230
Min. teploty pri príprave v pare v °C	40
Max. teploty pri príprave v pare v °C	100
Min. šírka výklenku v mm	560
Max. šírka výklenku v mm	568
Min. výška výklenku v mm	590
Max. výška výklenku v mm	595
Hĺbka výklenku v mm	555
Rozmery prístroja (š x v x h) v mm	595 x 596 x 567
Šírka prístroja v mm	595
Výška prístroja v mm	596
Hĺbka prístroja v mm	567
Hmotnosť v kg	46,4
Celkový príkon v kW	3,45
Napätie vo V	230
Frekvencia v Hz	50
Istenie v A	16
Počet fáz	1
Výmena žiarovky	Servisná služba
Dodávané príslušenstvo	
Univerzálny plech s úpravou PerfectClean HUBB 71	1
Rošt na pečenie s úpravou PerfectClean HBBER 71	1
Plnovýsuv FlexiClip s úpravou PerfectClean HFC 71 (pár)	1
Bezkáblový pokrmový teplomer	1
Vyberateľná postranná mriežka (pár)	1
Perforovaná nerezová napařovacia miska	2
Neperforovaná nerezová napařovacia miska	1
Čistiaci prostriedok HydroClean	1
Odvápňovacie tablety	2
Dostupné jazyky displeja	
Dostupné jazyky displeja prostredníctvom MultiLingua	bahasa malaysia, dansk, deutsch, english, español, français, hrvatski, italiano, magyar, nederlands, norsk, polski, portugués, русский, română, slovenčina, slovenščina, srpski, suomi, svenska, türkçe, українська, čeština, ελληνικά,

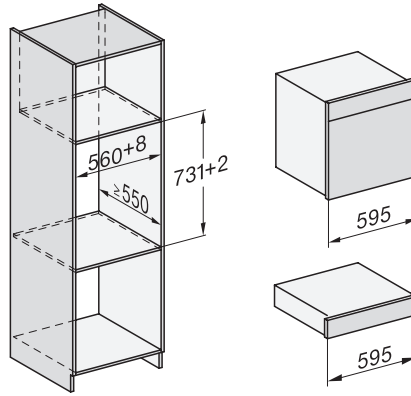
DGC 7860 HCX Pro

Konvektomat bez rukoväti

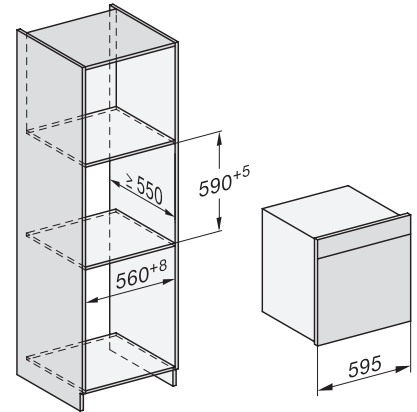
na prípravu v pare, pečenie, vyprážanie, s bezkáblovým teplomerom + HydroClean.



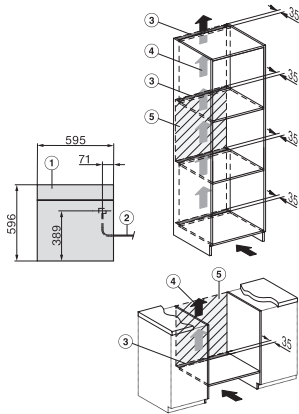
Installation DGC XXL, ESW7x20 installation drawings



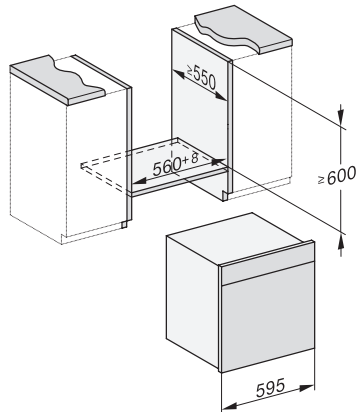
ESW7x10, EVS7010, DGC7x6xHCPro, DGC7x6xHCXPro installation drawings



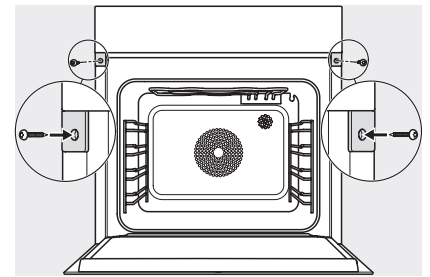
built-in DGC XXL, installation drawing



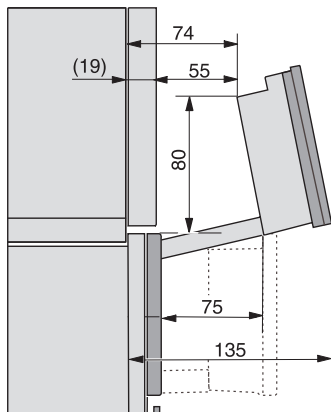
DGC7x60 connections and ventilation 60cm, installation drawing



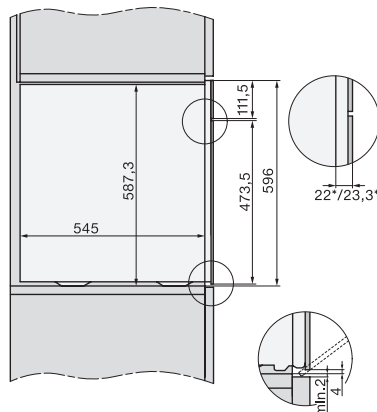
built-in DGC XXL build-under, installation drawing



screw joint DGC XXL, installation drawing



DGC7x4x swivel range of the aperture, installation drawings



side view DGC XXL, installation drawings