

TEC675WP 125 Edition

Sušička s tepelným čerpadlom T1:

A+++ | 8 kg | DryCare 40 | EcoSpeed | Miele@home



- Ušetríte čas pri triedení; DryCare 40 je ideálny na pranie pri 40 °C*
- EcoSpeed účinne znižuje čas sušenia až o 20 minút**
- Úplné ovládanie sušičky pomocou aplikácie Miele@home***
- EcoDry zabezpečuje efektívny výkon počas celej životnosti sušičky****
- FragranceDos zabezpečuje, aby mala bielizeň po usušení sviežu vôňu*****

* Nevhodné na bielizeň z vlny alebo hodvábu.

** V porovnaní so sušičkami Miele bez EcoSpeed pri rovnakom množstve naplnenia a triede energetickej účinnosti. Testované v programe „Bavlna“ pri plnej náplni.

*** Dodatočná digitálna ponuka spoločnosti Miele & Cie. KG. Systém Miele@home umožňuje všetky inteligentné spôsoby použitia. Rozsah funkcií sa môže odlišovať v závislosti od modelu a krajiny.

**** Patent EP 2 455 537

***** Patent EP 2 431 516



EAN: 4002516767398 / Číslo materiálu: 12448880 / Číslo starého materiálu: 12EC6752CZ

Jubilejná akcia	
Jubilejný model 125	•
Vyhotovenie	
Možné usporiadanie do veže	•
Side-by-Side	•
Možnosť podsunutia	•
Doraz dvierok	vľavo
Vyhotovenie	
Označenie produktu	T1 Chrome Edition
Sušičky s tepelným čerpadlom	•
Dizajn	
Farba prístroja	lotosová biela
Farba ovládacieho panela	lotosová biela
Dizajn dvierok	Lotosovo biela
Farba otočného voliča	Lotosovo biela
Vyhotovenie ovládacieho panela	šikmý
Spôsob ovládania	Otočný spínač
Displej	DirectSensor biele, 7-segm.
Výsledok sušenia	
Dokonalé sušenie PerfectDry	•
Inteligentná reverzácia bubna	•
Ochrana bielizne	
Voštinový bubon	•
Naplnenie v kg	8,0
Komfort pri obsluhu	
Pripojenie k Miele@home	•
Wash2Dry	•
Predvoľba štartu až 24 h	•
Ukazovateľ zostatkového času	•
Indikátor priebehu programu	Nie
Osvetlenie bubna	LED
Zásobník na kondenzát	•
Integrovaný odvod kondenzátu	•
AddLoad	•
Hospodárnosť a udržateľnosť	
Trieda energetickej účinnosti (A+++ – D)	A+++
Ročná spotreba prúdu v kWh	172
Doba chodu v štandardnom programe v min	170
Hlučnosť v programe bavlna pri plnom naplnení v db(A) re1pW	66
Trieda účinnosti kondenzácie	A
Spotreba elektrickej energie pri štandardnom programe Bavlna – suché na uloženie pri plnom naplnení v kWh	1,40
Technológia EcoDry	•
Bezúdržbový výmenník tepla	•
Motor ProfiEco	•
EcoSpeed	•
Programy sušenia	
Bavlna	•
Bavlna so šípkou	•

TEC675WP 125 Edition

Sušička s tepelným čerpadlom T1:

A+++ | 8 kg | DryCare 40 | EcoSpeed | Miele@home



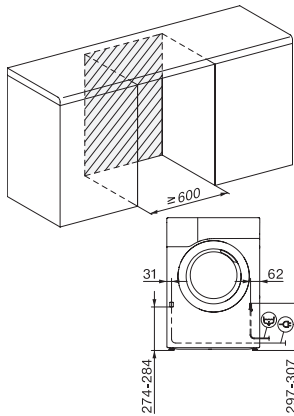
EAN: 4002516767398 / Číslo materiálu: 12448880 / Číslo starého materiálu: 12EC6752CZ

Ľahká údržba	•
Jemná bielizeň	•
Košele	•
Koncová úprava vlny	•
Express	•
Impregnácia	•
Postelňá bielizeň	•
Teplý vzduch/DryFresh	•
Extra sušenie	
Ochrana proti pokrčeniu	•
Bzučiak	•
DryCare 40	•
Kvalita výsledkov	
Osvetlený vonný systém FragranceDos	•
Kvalita	
Jemné rebrovanie	•
Bezpečnosť	
PIN kód	•
Indikátor pre „vyprázdenie zásobníkov“	•
Optické rozhranie	•
Technické údaje	
Rozmery v mm (šírka)	596
Rozmery v mm (výška)	850
Rozmery v mm (hĺbka)	640
Hĺbka prístroja pri otvorených dverkách v mm	1054
Hmotnosť v kg	52
Celkový príkon v kW	1,10
Napätie vo V	220-240
Istenie v A	10
Frekvencia v Hz	50
Dĺžka elektrického vedenia v m	2,0
Hermeticky uzavreté	•
Druh chladiaceho prostriedku	R290
Množstvo chladiaceho prostriedku v kg	0,14
Potenciál skleníkového efektu chladiaceho prostriedku v CO ₂ e	3
Potenciál skleníkového efektu prístroja v CO ₂ e	0,42
Výmena žiarovky	Servisná služba
Dodávané príslušenstvo	
Flakón s vôňou	•
Voucher na druhý flakón s vôňou	•

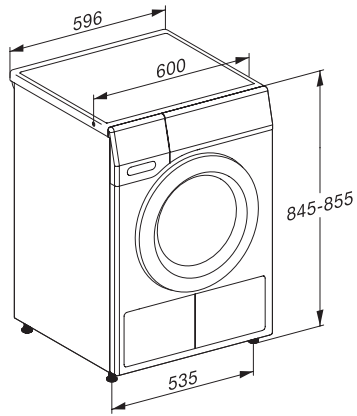
TEC675WP 125 Edition

Sušička s tepelným čerpadlom T1:

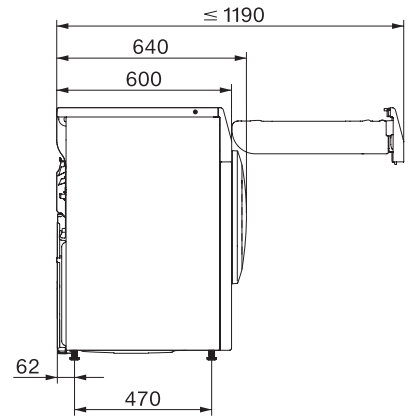
A+++ | 8 kg | DryCare 40 | EcoSpeed | Miele@home



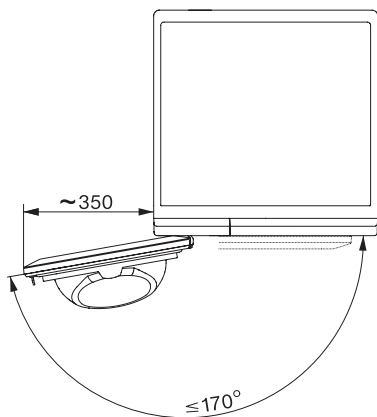
T1 installation drawing, slanted facia or straight facia, measures in mm



T1 drawing, slanted facia or straight facia, measures in mm



T1 drawing, slanted facia or straight facia, without porthole, measures in mm



T1 drawing, slanted facia or straight facia, measures in mm