

KFN 7785 C

Zabudov. kombin. chladnička s mrazničkou
s individuálnym komfortom vďaka FlexiLight 2.0, Freeze&Cool, NoFrost a Mylce.



- Priestranná zásuvka s nastaviteľnou vlhkosťou – DailyFresh
- Flexibilné využívanie mraziacej časti – Freeze&Cool
- Hotové kocky ľadu vďaka Mylce so zásobníkom na vodu
- Individuálne nastaviť. osvetl. sklen. políc vďaka FlexiLight2.0
- Žiadny ľad na potravinách – už žiadne rozmrazovanie vďaka NoFrost



EAN: 4002516748212 / Číslo materiálu: 12445200 / Číslo starého materiálu: 38778505EU1

Kategória prístroja	
Kombinácia chladničky s mrazničkou	•
Vyhotovenie	
Zabudovateľný prístroj	•
Plne integrovaný prístroj	•
Záves dvierok	vpravo
možnosť zmeny závesu dvierok	•
Dizajn	
Osvetlenie chladiacej zóny	FlexiLight 2,0
Osvetlenie mraziacej zóny	LED
Osvetlenie ventilátora	•
Osvetlenie IceMakera	•
Komfort pri obsluhu	
Pripojenie k Miele@home	•
Systém zachovania čerstvosti	DailyFresh
Freeze&Cool	•
Presné nastavenie vnútorných dvierok	•
ComfortClean	•
DynaCool	•
NoFrost	•
DuplexCool	•
VarioRoom	•
SoftClose	•
Výrobník ľadu so zásobníkom na vodu (Mylce)	•
Ovládanie	
Koncept ovládania	FreshTouch
Možnosť vypnúť chladiacu časť	Áno
Nezávislá regulácia teploty pre chladiacu a mraziacu zónu	Áno
Superchladenie	•
SuperFrost	•
Počet teplotných zón	2
Režim Sabat	•
Režim Párty	•
Režim Holiday	•
Chladnička/chladiaca zóna	
Počet odkladacích plôch	4
z toho osvetlené	2
Počet zásuviek na čerstvé potraviny	1
Suchá zadná stena	CleanSteel
FlexiTray	•
Počet priehradiek v dvierkach na konzervy	3
Priehradka v dvierkach na fľaše	1
Priehradka v dvierkach	4
Mrazička/mraziaca zóna	
Počet mraziacich zásuviek	3
z toho na výsuvoch	2
Hospodárnosť a udržateľnosť	
Trieda energetickej účinnosti (A – G)	C
Ročná spotreba energie v kWh	146,00
Spotreba energie za 24 h v kWh	0,40

KFN 7785 C

Zabudov. kombin. chladnička s mrazničkou
s individuálnym komfortom vďaka FlexiLight 2.0, Freeze&Cool, NoFrost a Mylce.



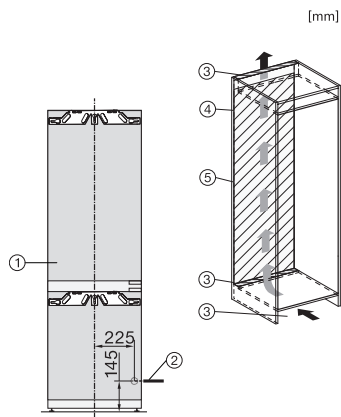
EAN: 4002516748212 / Číslo materiálu: 12445200 / Číslo starého materiálu: 38778505EU1

Bezpečnosť	
Blokovacia funkcia	•
Akustický alarm pri nedovretí dvierok	•
Akustický alarm pri výkyve teploty mraziacej časti	•
Optický alarm pri nedovretí dvierok	•
Optický alarm pri výkyve teploty	•
Indikácia pri výpadku prúdu pre mraziacu časť	•
Technické údaje	
Min. šírka výklenku v mm	560
Max. šírka výklenku v mm	570
Min. výška výklenku v mm	1772
Max. výška výklenku v mm	1788
Hĺbka výklenku v mm	550
Šírka prístroja v mm	559
Výška prístroja v mm	1770
Hĺbka prístroja v mm	546
Hmotnosť v kg	73,0
Upevňovacia technika	Pevné dvierka
Max. hmotnosť čelných dvierok chladiacej časti v kg	18
Max. hmotnosť čelných dvierok mraziacej časti v kg	12
Klimatická trieda	SN-T
Chladiaca zóna v l	184
4-hviezdičková mraziaca zóna v l	71
Celkový užitočný objem v l	255
Doba skladovania pri poruche v h	9
Kapacita mrazenia v kg/24 h	6,00
Trieda emisie hluku prenášaného vzduchom (A – D)	B
Emisie hluku prenášaného vzduchom v dB(A) re1pW	33
Príkon v miliampéroch (mA)	1400
Napätie vo V	220-240
Istenie v A	10
Počet fáz	1
Frekvencia v Hz	50-60
Dĺžka elektrického vedenia v m	2,2
Výmena žiarovky	Servisná služba
Dodávané príslušenstvo	
Priehradka na vajčka	•

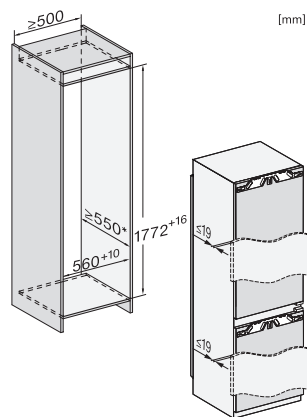
KFN 7785 C

Zabudov. kombin. chladnička s mrazničkou

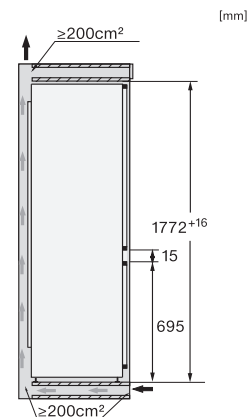
s individuálnym komfortom vďaka FlexiLight 2.0, Freeze&Cool, NoFrost a Mylce.



KFN7734C, KFN7734F, KFN7734D, KFN7764D,
KFN7785D, KFN7744E, KFN7774D, installation (footnote*)
(installation drawings)



KFN7734C, KFN7734F, KFN7734D, KFN7764D,
KFN7785D, KFN7744E, KFN7774D, built-in (footnote*)
(installation drawings)



KFNS7734D, KFN7734C, KFN7734F, KFN7734D,
KFN7764D, KFN7785D, KFN7744E, KFN7774D, side view
(installation drawings)