

H 2861-1 BP 125 Edition

Rúra na pečenie

v kombinovateľnom dizajne s funkciou AirFry, sieťovým pripojením a pyrolýzou.



- Textový displej s ovládacími gombíkmi – EasyControl Plus
- Nenáročné čistenie – vybavenie pyrolýzou
- Spotrebič s možnosťou pripojenia cez WiFi – Miele@home
- Jednoducho dosiahnete perfektný výsledok – automatické programy
- Prevádzkový režim AirFry



EAN: 4002516769958 / Číslo materiálu: 12432440 / Číslo starého materiálu: 22286175D

Jubilejná akcia	
Jubilejný model 125	•
Prevedenie a dizajn	
Zabudovateľná rúra na pečenie	•
Farba	Obsidián čierna
VitroLine	•
Užívateľské výhody	
Rýchloohrev	•
Prevádzkové spôsoby	
AirFry	•
Automatické programy	•
Horúci vzduch Eco	•
Gril	•
Horúci vzduch plus	•
Intenzívne pečenie	•
Horný/spodný ohrev	•
Gril s cirkuláciou vzduchu	•
Komfort pri obsluhu	
Pripojenie k Miele@home	•
Displej	EasyControl Plus
SoftOpen	•
SoftClose	•
MultiLingua	•
Zobrazenie denného času	•
Kuchynský budík	•
Programovanie začiatku prípravy	•
Programovanie konca prípravy	•
Programovanie trvania prípravy	•
Indikácia aktuálnej teploty	•
Indikácia požadovanej teploty	•
Signálny tón pri dosiahnutí požadovanej teploty	•
Navrhovaná teplota	•
Individuálne nastavenia	•
Hospodárnosť a udržateľnosť	
Trieda energetickej účinnosti (A+++ – D)	A+
Príkon vo vypnutom stave vo W	0,5
Príkon v režime Stand-by vo W	1,0
Príkon v pohotovostnom režime pri pripojení na sieť vo W	2,0
Doba do automatického zapnutia v pohotovostnom režime v min	20
Doba do automatického zapnutia v pohotovostnom režime pri pripojení na sieť v min	20
Doba do automatického zapnutia vo vypnutom stave v min	20
Komfort pri údržbe	
Pyrolytické samočistenie	•
Dvierka CleanGlass	•
Bezpečnosť	
Systém ochladzovania prístroja so studenou čelnou stranou	•
Bezpečnostné vypínanie	•
Zablokovanie sprevádzkovania	•

H 2861-1 BP 125 Edition

Rúra na pečenie

v kombinovateľnom dizajne s funkciou AirFry, sieťovým pripojením a pyrolýzou.



EAN: 4002516769958 / Číslo materiálu: 12432440 / Číslo starého materiálu: 22286175D

Zablokovanie dvierok počas pyrolýzy

•

Technické údaje

Objem ohrevného priestoru v l	76
Počet úrovní zasunutia	5
Počet úrovní zasunutia ohrevný priestor 1	5
Počet úrovní zasunutia ohrevný priestor 2	5
Označenie úrovní zasunutia	•
Osvetlenie ohrevného priestoru	1 halogénový spot
Teploty v °C	30–300
Min. teploty v °C	30
Max. teploty v °C	300
Min. šírka výklenku v mm	560
Max. šírka výklenku v mm	568
Min. výška výklenku v mm	590
Max. výška výklenku v mm	595
Hĺbka výklenku v mm	550
Šírka prístroja v mm	595
Výška prístroja v mm	596
Hĺbka prístroja v mm	568
Hmotnosť v kg	47,0
Celkový príkon v kW	3,60
Napätie vo V	220-240
Frekvencia v Hz	50
Istenie v A	16
Počet fáz	1
Pripojovací kábel so sieťovým konektorom	•
Dĺžka elektrického vedenia v m	1,50
Výmena žiarovky	Zákazník

Dodávané príslušenstvo

Plech na pečenie s úpravou PerfectClean HBB 71	1
Plech na pečenie a AirFry Gourmet, perforovaný, s úpravou PerfectClean HBBL 71	1
Univerzálny plech s úpravou PerfectClean HUBB 71	1
Rošt na pečenie	1
Plnovýsuv FlexiClip HFC 70-C (pár)	1
Vyberateľná postranná mriežka (pár)	1
Voucher na plech na grilovanie a pečenie HGBB71 s úpravou PerfectClean	1

Dostupné jazyky displeja

Dostupné jazyky displeja prostredníctvom MultiLingua

bahasa malaysia, dansk, deutsch, english, español, français, hrvatski, italiano, magyar, nederlands, norsk, polski, portuguels, русский, română, slovenčina, slovenščina, srpski, suomi, svenska, türkçe, українська, čeština, ελληνικά,

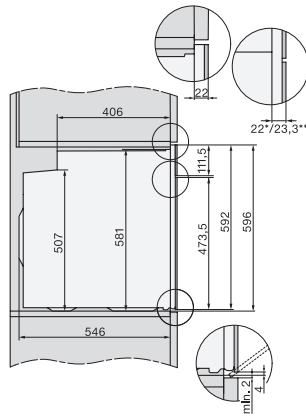
H 2861-1 BP 125 Edition

Rúra na pečenie

v kombinovateľnom dizajne s funkciou AirFry, sieťovým pripojením a pyrolýzou.



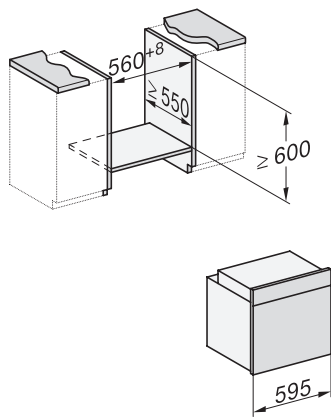
installation H7000 XL, installation drawing



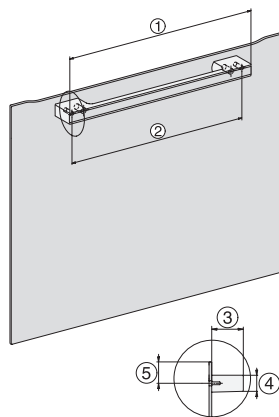
side view H7000 XL, installation drawings



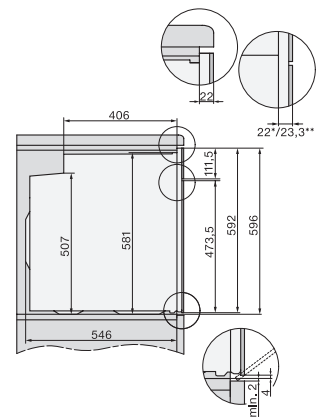
built-in H7000 XL, installation drawing



Installation H7000 XL underframe, installation drawings



H7000 handle, glass, installation drawings



side view H7000 XL build-under, installation drawing