

KS 4783 DD

Voľne stojaca chladnička

s DailyFresh a extra komfortom pre perfektnú kombináciu Side-by-Side.



- Priestranná zásuvka s nastaviteľnou vlhkosťou – DailyFresh
- Rovnomerné rozloženie teploty v celom chlad. priestore – DynaCool
- Tlmené zatváranie dvierok vďaka SoftClose
- Flexib. prispôb. chlad. priestoru pre vysoké nádoby – FlexiBoard
- Čistenie vnút. políc v dvierkach umývačky riadu – ComfortClean



EAN: 4002516742210 / Číslo materiálu: 12431090 /
Číslo starého materiálu: 36478343EU1

| | |
|---|-------------------------|
| Všeobecné informácie | |
| Identifikátor modelu | KS 4783 DD |
| Číslo materiálu výrobcu | 12431090 |
| Číslo EAN | 4002516742210 |
| Marketingová trieda | Gold |
| Kategória prístroja | |
| Chladnička | • |
| Vyhotovenie | |
| Voľne stojaci prístroj | • |
| Záves dvierok | vpravo |
| možnosť zmeny závesu dvierok | • |
| S možnosťou postavenia Side-by-Side | • |
| Dizajn | |
| Farba opláštenia | čierna |
| Farba vpredu | Dvere Blacksteel |
| Osvetlenie chladiacej zóny | LED |
| Komfort pri obsluhu | |
| Pripojenie k Miele@home | • |
| Systém zachovania čerstvosti | DailyFresh |
| Pomoc pri otváraní dverí | Páková rukoväť EasyOpen |
| ComfortClean | • |
| ComfortSize | • |
| DynaCool | • |
| Režim Párty | • |
| Režim Holiday | • |
| SoftClose | • |
| Ovládanie | |
| Koncept ovládania | SensorTouch |
| Presné nastavenie | Teplota chladenia |
| Superchladenie | • |
| Počet teplotných zón | 1 |
| Režim Sabat | • |
| Chladnička/chladiaca zóna | |
| Počet odkladacích plôch | 6 |
| z toho deliteľné (FlexiBoard) | 1 |
| Držiak na fľaše z pochrómovaného kovu | • |
| Počet zásuviek na čerstvé potraviny | 2 |
| Počet priehradiek v dvierkach na konzervy | 3 |
| Priehradka v dvierkach na fľaše | 2 |
| Priehradka v dvierkach | 5 |
| Účinnosť | |
| Trieda energetickej účinnosti (A – G) | D |
| Ročná spotreba energie v kWh | 98,00 |
| Spotreba energie za 24 h v kWh | 0,26 |
| Bezpečnosť | |
| Blokovácia funkcia | • |
| Akustický alarm pri nedovretí dvierok | • |
| Optický alarm pri nedovretí dvierok | • |

KS 4783 DD

Voľne stojaca chladnička

s DailyFresh a extra komfortom pre perfektnú kombináciu Side-by-Side.



EAN: 4002516742210 / Číslo materiálu: 12431090 /

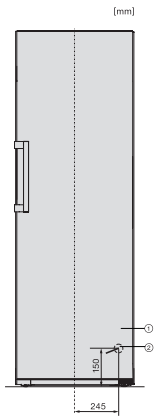
Číslo starého materiálu: 36478343EU1

| Technické údaje | |
|--|---------|
| Šírka prístroja v mm | 597 |
| Výška prístroja v mm | 1855 |
| Hĺbka prístroja v mm | 675 |
| Hmotnosť v kg | 67,2 |
| Klimatická trieda | SN-T |
| Chladiaca zóna v l | 399 |
| Celkový úžitkový objem v l | 399 |
| Trieda emisie hluku prenášaného vzduchom (A – D) | B |
| Emisie hluku prenášaného vzduchom v dB(A) re1pW | 35 |
| Príkon v miliampéroch (mA) | 1200 |
| Napätie vo V | 220-240 |
| Istenie v A | 10 |
| Počet fáz | 1 |
| Frekvencia v Hz | 50-60 |
| Dĺžka elektrického vedenia v m | 2,0 |
| Výmena žiarovky | Servis |
| Dodávané príslušenstvo | |
| Priehradka na vajička | • |
| Vodný filter | Ne |

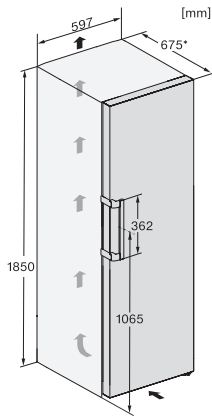
KS 4783 DD

Voľne stojaca chladnička

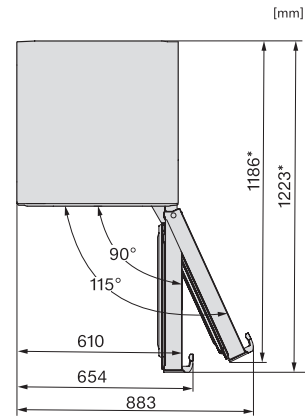
s DailyFresh a extra komfortom pre perfektnú kombináciu Side-by-Side.



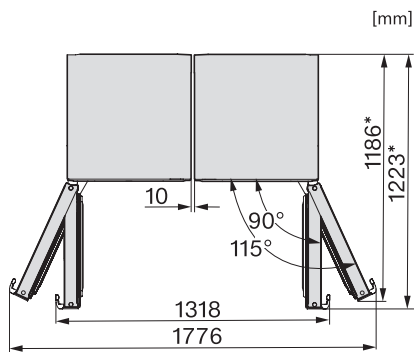
KS4383ED N, KS4383DD N, Nordic, KS4783DD, KS4783ED, K4776ED, installation



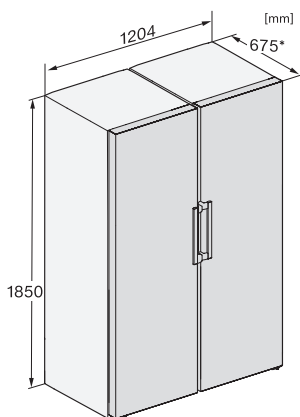
K4776ED, KS4783ED, FN4772E, installation sketch



KFN4777CD, KFN4797DD, KFN4797CD, KFN4799DDE, KFN4795DD, KFN4795CD, KFN4795BD, top view



KS4783DD, KS4783ED, FNS4782E, FNS4782D, top view, Side-by-Side



KS4783DD, KS4383ED, FNS4782E, FNS4782D, installation sketch, Side-by-Side