

KS 4383 DD

Voľne stojaca chladnička

s Daily Fresh a DynaCool pre komfortnú kombináciu Side-by-Side.



- Viac miesta a komfortu vďaka vnútornému priestoru XL
- Priestranná zásuvka s nastaviteľnou vlhkosťou – DailyFresh
- Rovnomerné rozloženie teploty v celom chlad. priestore – DynaCool
- Čistenie vnút. polic v dverkách umývačky riadu – ComfortClean
- Dizajn bez rúk vďaka integrovanému systému otvárania



EAN: 4002516742135 / Číslo materiálu: 12430970 /

Číslo starého materiálu: 36438341EU1

<b>Kategória prístroja</b>	
Chladnička	•
<b>Vyhotovenie</b>	
Voľne stojaci prístroj	•
Záves dverok	vpravo
možnosť zmeny závesu dverok	•
S možnosťou postavenia Side-by-Side	•
<b>Dizajn</b>	
Farba opláštenia	Strieborná
Farba čelnej strany	Nerezový vzhľad
Osvetlenie chladiacej zóny	LED
<b>Komfort pri obsluhu</b>	
Pripojenie k Miele@home	•
Systém zachovania čerstvosti	DailyFresh
ComfortClean	•
DynaCool	•
Vnútorný priestor XL	•
Pomôcka na otváranie dverok	SideOpen
<b>Ovládanie</b>	
Koncept ovládania	SensorTouch
Presné nastavenie	Teplota chladenia
Nezávislá regulácia teploty pre chladiacu a mraziacu zónu	Nie
Superchladenie	•
Počet teplotných zón	1
Režim Sabat	•
Režim Párty	•
Režim Holiday	•
<b>Chladnička/chladiaca zóna</b>	
Počet odkladacích plôch	7
Počet zásuviek na čerstvé potraviny	2
Počet priehradiek v dverkách na konzervy	3
Priehradka v dverkách na fľaše	2
Priehradka v dverkách	5
<b>Hospodárnosť a udržateľnosť</b>	
Trieda energetickej účinnosti (A – G)	D
Ročná spotreba energie v kWh	98,00
Spotreba energie za 24 h v kWh	0,26
<b>Bezpečnosť</b>	
Blokovacia funkcia	•
Akustický alarm pri nedovretí dverok	•
Optický alarm pri nedovretí dverok	•
<b>Technické údaje</b>	
Šírka prístroja v mm	597
Výška prístroja v mm	1855
Hĺbka prístroja v mm	675
Hmotnosť v kg	67,9
Klimatická trieda	SN-T
Chladiaca zóna v l	399

KS 4383 DD

Voľne stojaca chladnička

s Daily Fresh a DynaCool pre komfortnú kombináciu Side-by-Side.



EAN: 4002516742135 / Číslo materiálu: 12430970 /

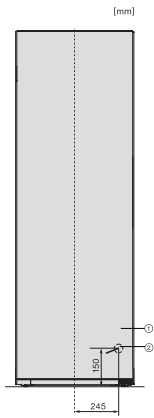
Číslo starého materiálu: 36438341EU1

Celkový úžitkový objem v l	399
Trieda emisie hluku prenášaného vzduchom (A – D)	C
Emisie hluku prenášaného vzduchom v dB(A) re1pW	36
Príkon v miliampéroch (mA)	1200
Napätie vo V	220-240
Istenie v A	10
Počet fáz	1
Frekvencia v Hz	50-60
Dĺžka elektrického vedenia v m	2,0
Výmena žiarovky	Servisná služba
<b>Dodávané príslušenstvo</b>	
Priehradka na vajíčka	•

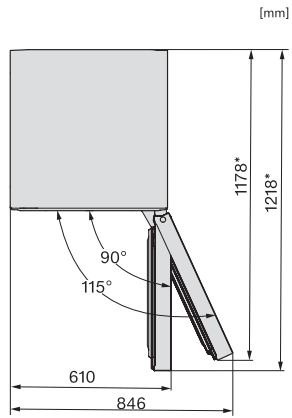
## KS 4383 DD

Voľne stojaca chladnička

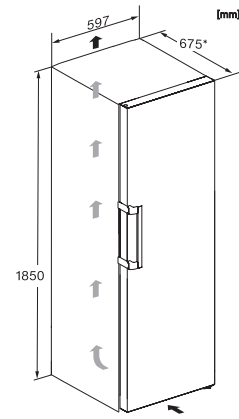
s Daily Fresh a DynaCool pre komfortnú kombináciu Side-by-Side.



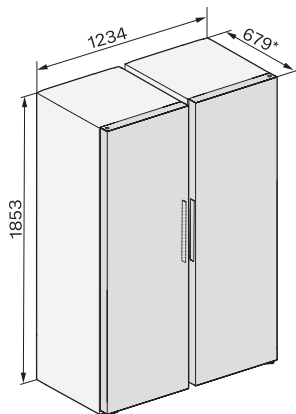
K4373ED, KS4383ED, KS4383 C ED, KS4783 bb Blackboard, KS4887DD, installation (footnote\*) (installation drawings)



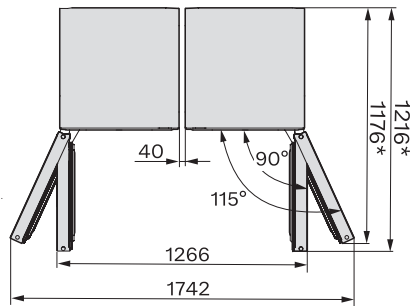
KFN4271CD, KFN4375DD, KFN4395DD, KFN4393FD, KFN4393D, KFN4377DD, KS4383ED, K4373ED, FN4312E, top view (footnote\*)



KS4383DD N, KS4383ED N, Nordic, installation sketch (footnote\*) (installation drawings)



KWTS4785F, KS4887DD, KWTS4785F, KS4383ED, KWTS4785F, KWNS4784DE, KWNS4784DE, KS4887DD, installation sketch (\*footnote)



KWTS4785F, KS4887DD, KWTS4785F, KS4383ED, KWTS4785F, KWNS4784DE, KWNS4784DE, KS4887DD, top view (\*footnote)