

DAD 4841 Black Levantar Odsávač pár Downdraft



- Šírka 916 mm – skvelá kombinácia s panoramatic. varnými doskami
- Ľahká montáž v cirk. prevádzke s osúpravou príslušenstva Plug&Play
- Motorom vysúvateľné vedenie výparov – Hood in Motion
- Jedinečný komfort pri obsluhu – Con@ctivity
- Účinná filtrácia – 10-vrstvový nerezový kovový tukový filter

A

EAN: 4002516761990 / Číslo materiálu: 12428800 / Číslo starého materiálu: 28D4841MD

Vyhotovenie	
Výsuvný odsávač pár	•
Prevádzkové spôsoby	
Spôsob vedenia vzduchu	Prestaviteľné
Nevyhnutný dokúpiteľný aktívny uhlíkový filter	DKF 30-P, DKF 30-R
Dizajn	
Farba	Obsidián čierna
Okrajové odsávanie	•
Komfort pri obsluhu	
Pripojenie k Miele@home	•
Automatická funkcia Con@ctivity	•
Elektronické ovládanie	•
SmartControl	•
Programovateľné vypnutie stupňa Booster	•
Čas dobehu 5/15 min	•
Počítadlo prevádzkových hodín pre nasýtenie tukového filtra	•
Programovateľné počítadlo prevádzkových hodín pre nasýtenie tukového filtra	•
Programovateľné počítadlo prevádzkových hodín pre nasýtenie aktívneho uhlíkového filtra	•
Hood in motion	•
Jednoduché čistenie vnútorného priestoru odsávača CleanCover	•
Hospodárnosť a udržateľnosť	
Trieda energetickej účinnosti (A+++ – D)	A
ECO motor	•
Systém PowerManagement	•
Ročná spotreba energie v kWh/rok	41,6
Trieda účinnosti dynamiky prúdenia	A
Trieda účinnosti osvetlenia	A
Trieda účinnosti filtrovania masťnôt	B
Filtračný systém	
Počet nerezových kovových tukových filtrov (10-vrstvové) vhodných do umývačky riadu	2
Osvetlenie	
LED	•
Počet x W	1 x 11,2 W
Intenzita osvetlenia v lx	400 lx
Teplota farby v K	3500 Kelvin
Funkcia tlmeného osvetlenia	•
Ventilátor	
Obojstranný odsávací ventilátor	•
Jednosmerný motor (DC motor)	•
Odťah	
Výkon prúdenia vzduchu stupňa 1 (m ³ /h) podľa EN 61591	200
Výkon prúdenia vzduchu stupňa 2 (m ³ /h) podľa EN 61591	340
Výkon prúdenia vzduchu stupňa 3 (m ³ /h) podľa EN 61591	440
Stupeň Booster: výkon prúdenia vzduchu (m ³ /h)	600
Výkon prúdenia vzduchu stupňa Booster 2 (m ³ /h)	640
Akustický výkon stupňa 1 (dB(A) re1pW) podľa EN 60704-3	44,0

DAD 4841 Black Levantar Odsávač pár Dowlraft



EAN: 4002516761990 / Číslo materiálu: 12428800 / Číslo starého materiálu: 28D4841MD

Akustický výkon stupňa 2 (dB(A) re1pW) podľa EN 60704-3	57,0
Akustický výkon stupňa 3 (dB(A) re1pW) podľa EN 60704-3	62,0
Stupeň Booster: akustický výkon (dB(A) re1pW) podľa EN 60704-3	70,0
Stupeň Booster: akustický výkon 2 (dB(A) re1pW) podľa EN 60704-3	72,0
Prevádzkový stupeň 1: akustický tlak (dB(A) re20μPa)	30,0
Akustický tlak stupňa 2 (dB(A) re20μPa) podľa EN 60704-2-13	43,0
Akustický tlak stupňa 3 (dB(A) re20μPa) podľa EN 60704-2-13	49,0
Stupeň Booster: akustický tlak (dB(A) re20μPa) podľa EN 60704-2-13	56,0
Stupeň Booster: akustický tlak 2 (dB(A) re20μPa) podľa EN 60704-2-13	58,0
Cirkulácia	
Výkon prúdenia vzduchu stupňa 1 (m ³ /h) podľa EN 61591	160
Výkon prúdenia vzduchu stupňa 2 (m ³ /h) podľa EN 61591	320
Výkon prúdenia vzduchu stupňa 3 (m ³ /h) podľa EN 61591	415
Stupeň Booster: výkon prúdenia vzduchu 1 (m ³ /h) podľa EN 61591	520
Stupeň Booster: výkon prúdenia vzduchu 2 (m ³ /h) podľa EN 61591	555
Akustický výkon stupňa 1 (dB(A) re1pW) podľa EN 60704-3	50,0
Akustický výkon stupňa 2 (dB(A) re1pW) podľa EN 60704-3	64,0
Akustický výkon stupňa 3 (dB(A) re1pW) podľa EN 60704-3	69,0
Stupeň Booster: akustický výkon 1 (dB(A) re1pW) podľa EN 60704-3	75,0
Stupeň Booster: akustický výkon 2 (dB(A) re1pW) podľa EN 60704-3	76,0
Akustický tlak stupňa 1 (dB(A) re20μPa) podľa EN 60704-2-13	37,0
Akustický tlak stupňa 2 (dB(A) re20μPa) podľa EN 60704-2-13	50,0
Akustický tlak stupňa 3 (dB(A) re20μPa) podľa EN 60704-2-13	56,0
Stupeň Booster: akustický tlak 1 (dB(A) re20μPa) podľa EN 60704-2-13	61,0
Stupeň Booster: akustický tlak 2 (dB(A) re20μPa) podľa EN 60704-2-13	62,0
Bezpečnosť	
Bezpečnostné vypínanie	•
Bezpečnostné sklo (ESG)	•
Technické údaje	
Šírka tela odsávača v mm	916
Výška tela odsávača v mm	638
Hĺbka tela odsávača v mm	170
Hmotnosť netto v kg	34,0
Dĺžka elektrického vedenia v m	1,5
Ochranná zástrčka	•
Celkový príkon v kW	0,25
Napätie vo V	230
Istenie v A	10

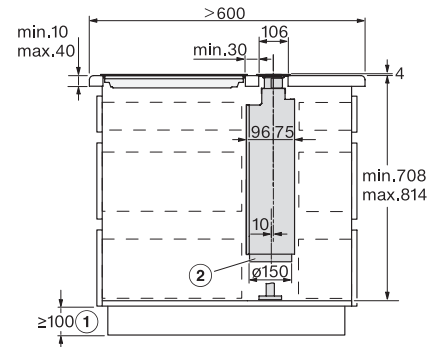
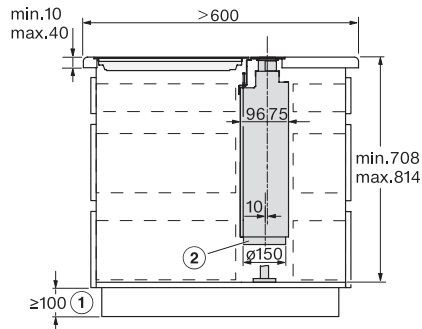
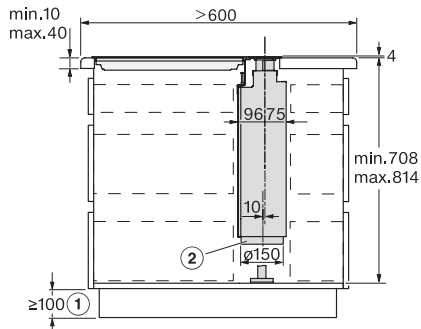
DAD 4841 Black Levantar Odsávač pár Dowlndraft



EAN: 4002516761990 / Číslo materiálu: 12428800 / Číslo starého materiálu: 28D4841MD

Počet fáz	1
Frekvencia v Hz	50
Pokyny pre montáž	
Priemer odťahového hrdla v mm	150
Optimálna kombinácia s varnou doskou	KM 7689 FL; KM 7684 FL
Príslušenstvo na dokúpenie	
Aktívny uhlíkový filter	Nein

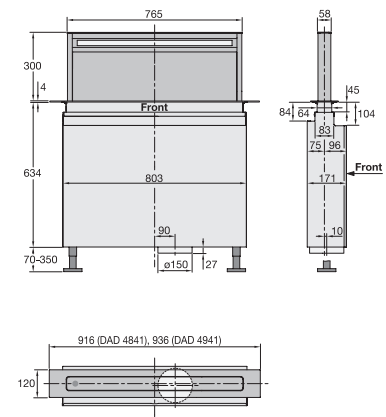
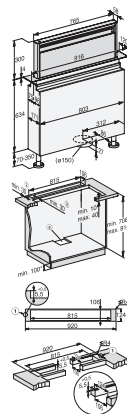
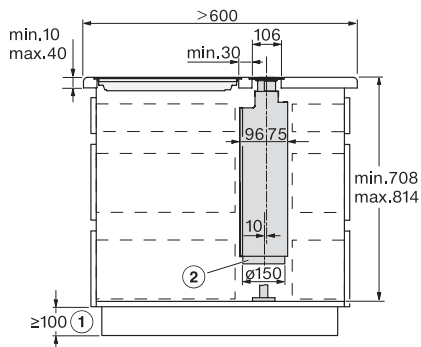
DAD 4841 Black Levantar Odsávač pár DOWNDRAFT



DAD4840, DAD4940, DAD4841, DAD4941 - surface mounted, AP > 600 mm - side view - Installation drawings

DAD4840, DAD4940, DAD4841, DAD4941 - flush - side view - Installation drawings

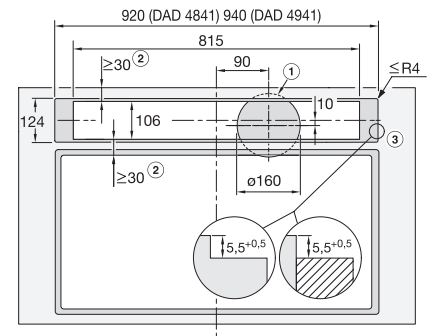
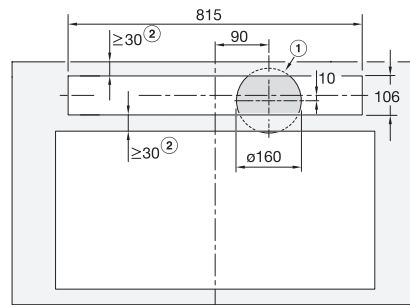
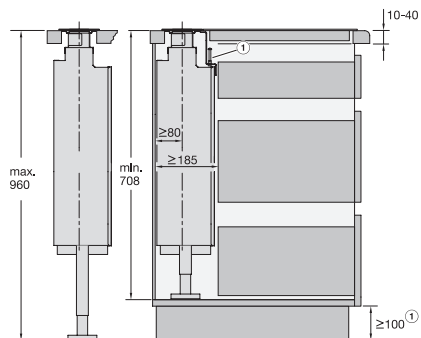
DAD4840, DAD4940, DAD4841, DAD4941 - surface mounted, AP > 600 mm - side view - Installation drawings



DAD4840, DAD4940, DAD4841, DAD4941 - flush - side view - Installation drawings

DAD4841, Installation drawings

DAD4841, DAD4941, Installation drawings

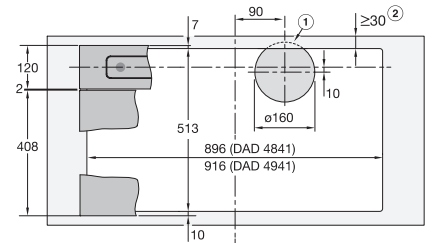
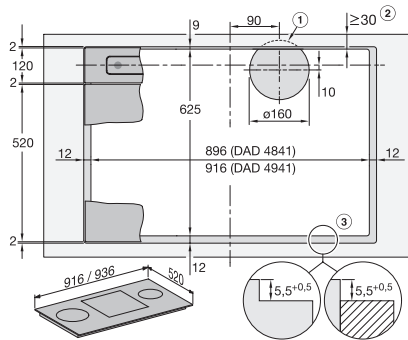
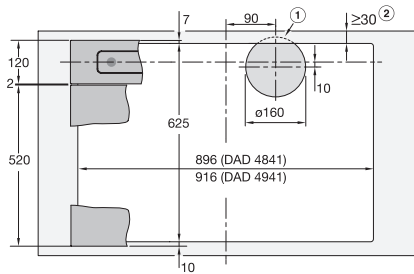


DAD4841, DAD4941, Installation drawings

DAD4841, DAD4941, overlying, Installation drawings

DAD4841, DAD4941, flush, Installation drawings

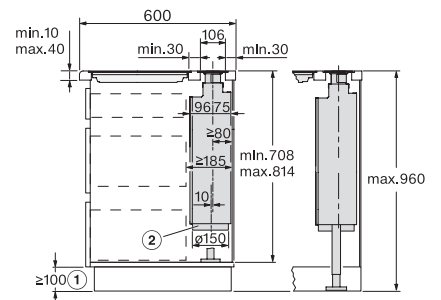
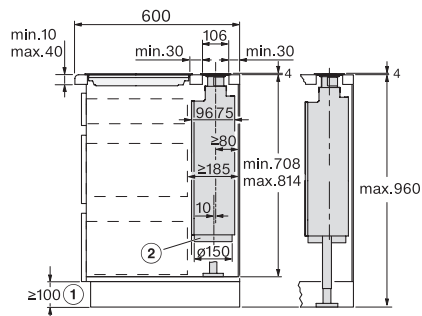
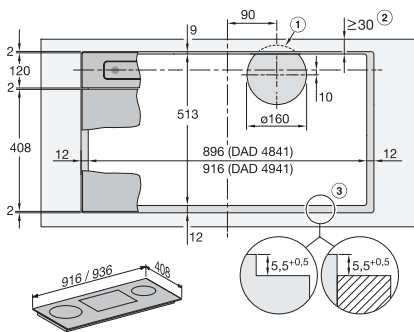
DAD 4841 Black Levantar Odsávač pár DOWNDRAFT



DAD4841, DAD4941, surface mounted installation, common cutout, Installation drawings

DAD4841, DAD4941, flush, Installation drawings

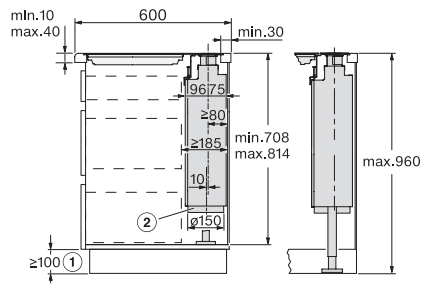
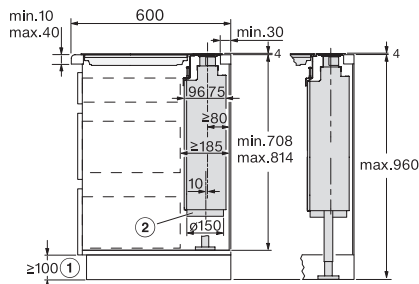
DAD4841, DAD4941, surface mounted installation, common cutout, Installation drawings



DAD4841, DAD4941, flush, Installation drawings

DAD4841, DAD4941, overlying – AP600 mm, Side view, Installation drawings

DAD4841, DAD4941, flush – AP600 mm, Side view, Installation drawings



DAD4841, DAD4941, overlying – AP600 mm, common cutout, Installation drawings

DAD4841, DAD4941, flush – AP600 mm, common cutout, Installation drawings