

TEL785WP EcoSpeed&Steam&9kg
 Sušička s tepelným čerpadlom T1:
 So SteamFinish, DryCare 40 a SilenceDrum pre šetrné sušenie.



- SteamFinish vyhladzuje a osviežuje, čím šetrí čas pri žehlení
- SilenceDrum* znižuje hluk pre oveľa tichšie sušenie
- Ušetríte čas pri triedení; DryCare 40 je ideálny na pranie pri 40 °C**
- EcoSpeed účinne znižuje čas sušenia až o 20 minút***
- Flexibilita a komfort pri obsluhu vďaka zosieťovaniu – Miele@home

* Patent EP 4 163 433

** Nevhodné na bielizeň z vlny alebo hodvábu.

*** V porovnaní so sušičkami Miele bez EcoSpeed pri rovnakom množstve naplnenia a triede energetickej účinnosti. Testované v programe „Bavlna“ pri plnej náplni.



EAN: 4002516734109 / Číslo materiálu: 12401190 / Číslo starého materiálu: 12EL7852CZ

Vyhotovenie	
Možné usporiadanie do veže	•
Side-by-Side	•
Možnosť podsunutia	•
Možnosť podstavenia	•
Doraz dvierok	vľavo
Vyhotovenie	
Označenie produktu	T1 Chrome Edition
Sušičky s tepelným čerpadlom	•
Dizajn	
Farba prístroja	lotosová biela
Farba ovládacieho panela	lotosová biela
Farba otočného voliča	Lotos. biela / okraj chróm.
Vyhotovenie ovládacieho panela	rovný
Spôsob ovládania	Otočný spínač
Displej	ComfortSensor biely, 1-riad.
Výsledok sušenia	
Dokonalé sušenie PerfectDry	•
Inteligentná reverzácia bubna	•
Ochrana bielizne	
SilenceDrum	•
Naplnenie v kg	9,0
Komfort pri obsluhu	
Pripojenie k Miele@home	•
Wash2Dry	•
Predvoľba štartu až 24 h	•
Ukazovateľ zostatkového času	•
Indikátor priebehu programu	Nie
Osvetlenie bubna	LED
Multilingua	•
Akustický balíček pre najnižšie hodnoty hluku	•
Zásobník na kondenzát	•
Integrovaný odvod kondenzátu	•
Hospodárnosť a udržateľnosť	
Trieda energetickej účinnosti (A+++ – D)	A+++
Ročná spotreba prúdu v kWh	185
Doba chodu v štandardnom programe v min	184
Hlučnosť v programe bavlna pri plnom naplnení v db(A) re1pW	64
Trieda účinnosti kondenzácie	A
Spotreba elektrickej energie pri štandardnom programe Bavlna – suché na uloženie pri plnom naplnení v kWh	1,55
EcoFeedback	•
Technológia EcoDry	•
Bezúdržbový výmenník tepla	•
Motor ProfiEco	•
Programy sušenia	
Automatika plus	•
Bavlna	•
Bavlna so šípkou	•

TEL785WP EcoSpeed&Steam&9kg
 Sušička s tepelným čerpadlom T1:
 So SteamFinish, DryCare 40 a SilenceDrum pre šetrné sušenie.



EAN: 4002516734109 / Číslo materiálu: 12401190 / Číslo starého materiálu: 12EL7852CZ

Ľahká údržba	•
Jemná bielizeň	•
Košele	•
Koncová úprava hodvábu	•
Koncová úprava vlny	•
Express	•
Džínsy	•
Outdoor	•
Impregnácia	•
Športová bielizeň	•
Štandardný vankúš	•
Studený vzduch	•
Teplý vzduch	•
Program kôš	•
Predžehlenie	•
Postelňa bielizeň	•
Konečná úprava parou	•
Extra sušenie	
Ochrana proti pokrčeniu	•
Bzučiak	•
Kvalita	
Jemné rebrovanie	•
Bezpečnosť	
PIN kód	•
Indikátor pre „vyprázdnenie zásobníkov“	•
Optické rozhranie	•
Technické údaje	
Rozmery v mm (šírka)	596
Rozmery v mm (výška)	850
Rozmery v mm (hĺbka)	636
Hĺbka prístroja pri otvorených dverkách v mm	1054
Hmotnosť v kg	56
Celkový príkon v kW	1,10
Napätie vo V	220-240
Istenie v A	10
Frekvencia v Hz	50
Dĺžka elektrického vedenia v m	2,0
Hermeticky uzavreté	•
Druh chladiaceho prostriedku	R290
Množstvo chladiaceho prostriedku v kg	0,14
Potenciál skleníkového efektu chladiaceho prostriedku v CO ₂ e	3
Potenciál skleníkového efektu prístroja v CO ₂ e	0,42
Výmena žiarovky	Servisná služba
Dodávané príslušenstvo	
Flakón s vôňou	•
Voucher na druhý flakón s vôňou	•

TEL785WP EcoSpeed&Steam&9kg

Sušička s tepelným čerpadlom T1:

So SteamFinish, DryCare 40 a SilenceDrum pre šetrné sušenie.



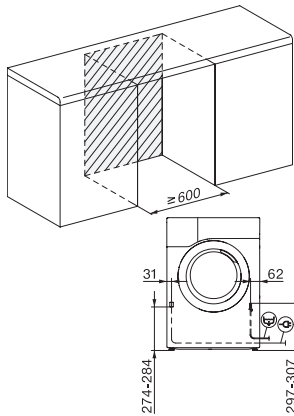
EAN: 4002516734109 / Číslo materiálu: 12401190 / Číslo starého materiálu: 12EL7852CZ

Dostupné jazyky displeja

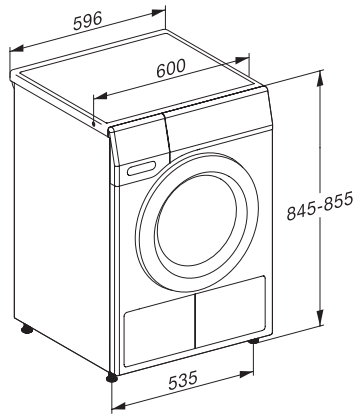
Dostupné jazyky displeja prostredníctvom MultiLingua

bahasa malaysia, dansk,
deutsch, english (AU),
english (GB), english
(US), español, français
(CA), français (FR),
hrvatski, italiano, magyar,
nederlands, norsk, polski,
português, русский,
română, slovenčina,
slovenščina, srpski,
suomi, svenska, türkçe,
українська, čeština,
ελληνικά, , , ,

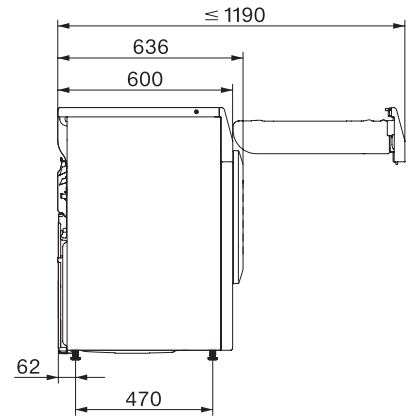
TEL785WP EcoSpeed&Steam&9kg
Sušička s tepelným čerpadlom T1:
So SteamFinish, DryCare 40 a SilenceDrum pre šetrné sušenie.



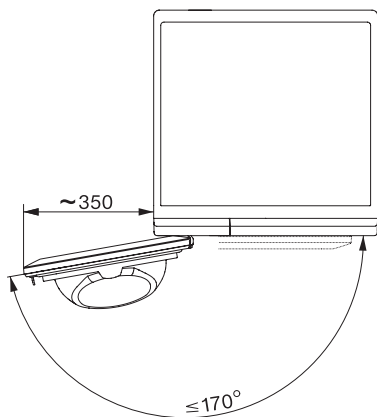
T1 installation drawing, slanted facia or straight facia, measures in mm



T1 drawing, slanted facia or straight facia, measures in mm



T1 drawing, slanted facia or straight facia, with porthole, measures in mm



T1 drawing, slanted facia or straight facia, measures in mm