

KM 7373 FR

Samostatná indukčná varná doska
s varnou doskou Flex pre veľký kuchynský riad



- Rýchly výber vďaka radu čísiel – ComfortSelect
- 4 varné zóny vrát. 1 varnej oblasti Flex
- V 806 mm mm šírke s nerezovým rámom pre montáž na pracovnú dosku
- Komunikácia s odsávačom – automatická funkcia Con@ctivity

EAN: 4002516711858 / Číslo materiálu: 12315520 / Číslo starého materiálu: 26737310D

| | |
|--|------------------|
| Spôsob ohrevu | |
| Spôsob ohrevu | Indukcia |
| Vyhotovenie | |
| Samostatne bez sporáka | • |
| Dizajn | |
| Elegantný sklokeramický povrch | • |
| Farba sklokeramiky | Čierna |
| Obvodový nerezový rám | • |
| Montáž položením na pracovnú dosku | • |
| Vybavenie varných zón | |
| Počet varných zón | 4 |
| Počet varných priestorov | 1 |
| Maximálny počet kuchynského riadu | 4 |
| Varné zóny PowerFlex | |
| Počet | 2 |
| Druh | Varná zóna Flex |
| Priemer v mm | Ø 110-210 |
| Výkon vo W | 2100 |
| Booster vo W | 3000 |
| 1. varná zóna/varný priestor | |
| Pozícia | vpredu vľavo |
| Druh | Varná zóna Vario |
| Veľkosť v mm | Ø 110-220 |
| Max. výkon s funkciou Booster vo W | 3000 |
| Max. výkon vo W | 2300 |
| 2. varná zóna/varný priestor | |
| Pozícia | vzadu vľavo |
| Druh | Varná zóna Vario |
| Veľkosť v mm | Ø 90-160 |
| Max. výkon s funkciou Booster vo W | 1850 |
| Max. výkon vo W | 1400 |
| 3. varná zóna/varný priestor | |
| Pozícia | vpravo |
| Druh | Varná zóna Flex |
| Veľkosť v mm | 210x400 |
| Max. výkon s funkciou Booster vo W | 3700 |
| Max. výkon vo W | 3000 |
| Komfort pri obsluhu | |
| Miele@home | • |
| Ovládanie senzorovými tlačidlami | ComfortSelect |
| Automatická funkcia Con@ctivity | • |
| Rozpoznanie prítomnosti a veľkosti hrnca | • |
| Rozšírenie varných zón | • |
| Farba displeja | Žltá |
| Automatika privedenia do varu | • |
| Udržiavanie teploty | • |
| Funkcia Stop&Go | • |
| Funkcia Recall | • |
| Automatika vypnutia | • |
| Trvalé rozpoznávanie hrnca | • |

KM 7373 FR

Samostatná indukčná varná doska
s varnou doskou Flex pre veľký kuchynský riad

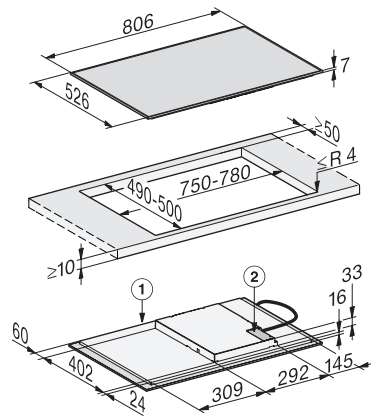


EAN: 4002516711858 / Číslo materiálu: 12315520 / Číslo starého materiálu: 26737310D

| | |
|---|-------|
| Individuálne možnosti nastavenia (napr. signálne tóny) | • |
| Kuchynský budík | • |
| Hospodárnosť a udržateľnosť | |
| Využitie zostatkového tepla | • |
| Príkon vo vypnutom stave vo W | 0,5 |
| Príkon v režime Stand-by vo W | 1,0 |
| Príkon v pohotovostnom režime pri pripojení na sieť vo W | 2,0 |
| Doba do automatického zapnutia vo vypnutom stave v min | 20 |
| Doba do automatického zapnutia v pohotovostnom režime v min | 20 |
| Doba do automatického zapnutia v pohotovostnom režime pri pripojení na sieť v min | 20 |
| Komfort pri údržbe | |
| Ľahko udržateľná sklokeramika | • |
| Bezpečnosť | |
| Bezpečnostné vypínanie | • |
| Blokovacia funkcia | • |
| Zablokovanie sprevádzkovania | • |
| Integrovaný ochladzovací ventilátor | • |
| Ochrana proti prehriatiu | • |
| Indikácia zostatkového tepla | • |
| Technické údaje | |
| Rozmery v mm (šírka) | 806 |
| Rozmery v mm (výška) | 55 |
| Rozmery v mm (hĺbka) | 526 |
| Rozmery výrezu v mm (šírka) pri prístroji s položením na pracovnú dosku | 750 |
| Rozmery výrezu v mm (hĺbka) pri prístroji s položením na pracovnú dosku | 490 |
| Montážna výška s pripojovacou skrinkou v mm | 53 |
| Hmotnosť v kg | 11 |
| Celkový príkon v kW | 7,30 |
| Dĺžka elektrického vedenia v m | 1,4 |
| Napätie vo V | 230 |
| Frekvencia v Hz | 50-60 |
| Dodávané príslušenstvo | |
| Pripojovací kábel | Áno |

KM 7373 FR

Samostatná indukčná varná doska
s varnou doskou Flex pre veľký kuchynský riad



KM7373FR, KM7372FR surface-mounted (Installation drawing)