

DGC 7460 HCX Pro 125 Gala Ed

Konvektomat bez rukoväti

na prípravu v pare, pečenie, vyprážanie so sieťovým prepojením + HydroClean.



- Veľký textový displej so sensorovým ovládaním – DirectSensor
- Perfektné výsledky – technológia pary DualSteam
- Zvonku chrumkavé, vnútri šťavnaté – kombinovaná príprava
- Pohodlná obsluha – zásobník na vodu za autom. otvárat. clonou
- Lhké čistenie – HydroClean a nehrdz. nerezový ohrevný priestor

A⁺

EAN: 4002516719663 / Číslo materiálu: 12305540 / Číslo starého materiálu: 23746089D

Jubilejná akcia	
125 Gala Edition	•
Jubilejná akcia	
Jubilejný model 125	•
Vyhotovenie	
Farba prístroja	Obsidián čierna, matná
Prevedenie a dizajn	
Konvektomaty	•
ArtLine	•
Bez rukovätí	•
Užívateľské výhody	
Rýchloohrev	•
Predohrev	•
Externá tvorba pary	•
Klimatický senzor	•
Individuálne možnosti nastavenia vlhkosti pri kombinovanej príprave	•
Príprava menu bez prenášania chutí	•
Mix & Match	•
Automatické programy s individuálnym prispôbením výsledku prípravy	•
Udržiavanie teploty	•
Funkcia Crisp	•
Prevádzkové spôsoby	
Rozmrazovanie	•
Automatické programy	•
Automatické programy špecifické pre krajinu	•
Kombinovaná príprava jedál	•
Kombinovaná príprava jedál s horúcim vzduchom plus	•
Kombinovaná príprava jedál s horným/spodným ohrevom	•
Kombinovaná príprava jedál s veľkým grilom	•
Príprava jedál v pare	•
Sous-vide	•
Ohrev	•
Pečenie Gourmet	•
Režimy grilovania	•
Gril	•
Malý gril	•
Horúci vzduch plus	•
Intenzívne pečenie	•
Múčniky špeciál	•
Horný/spodný ohrev	•
Horný ohrev	•
Spodný ohrev	•
Gril s cirkuláciou vzduchu	•
Horúci vzduch Eco	•
Príprava v pare Eco	•
Nahrievanie tanierov	•
Špeciálne použitia	•

DGC 7460 HCX Pro 125 Gala Ed

Konvektomat bez rukoväti

na prípravu v pare, pečenie, vyprážanie so sieťovým prepojením + HydroClean.



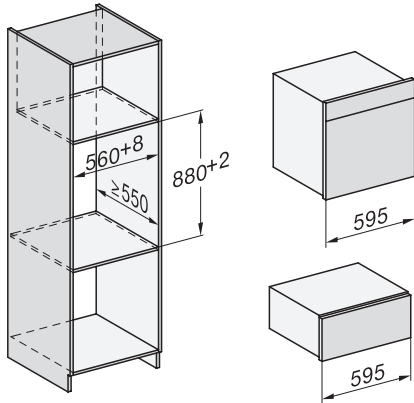
EAN: 4002516719663 / Číslo materiálu: 12305540 / Číslo starého materiálu: 23746089D

Komfort pri obsluhu	
Pripojenie k Miele@home	•
Displej	DirectSensor
SoftOpen	•
Touch2Open	•
MultiLingua	•
Motorický výsuvný panel	•
Príprava nezávislá od množstva	•
Príprava v pare až na 4 úrovniach súčasne	•
Automatická príprava menu	•
Redukcia pary pred ukončením programu	•
Zobrazenie denného času	•
Zobrazenie dátumu	•
Kuchynský budík	•
Programovanie začiatku prípravy	•
Programovanie konca prípravy	•
Programovanie trvania prípravy	•
Indikácia aktuálnej teploty	•
Indikácia požadovanej teploty	•
Signálny tón pri dosiahnutí požadovanej teploty	•
Navrhovaná teplota	•
Vlastné programy	•
Individuálne nastavenia	•
Hospodárnosť a udržateľnosť	
Trieda energetickej účinnosti (A+++ – D)	A+
Komfort pri údržbe	
Nerezový ohrevný priestor s ľanovou štruktúrou	•
Odklopiteľné ohrievacie teleso grilu	•
Externý výrobnik pary	•
HydroClean	•
Programy údržby	•
Údržbový program odmočenie	•
Údržbový program oplach	•
Program sušenia ohrevného priestoru	•
Rýchlopínače pre postranné mriežky	•
Vyberateľné postranné mriežky	•
Odvápňovanie	•
Dvierka CleanGlass	•
Parná tech./zásobovanie vodou	
DualSteam	•
Výkon výrobníka pary v kW	3,30
Objem zásobníka na čerstvú vodu v l	1,4
Zásobník na čerstvú vodu za výsuvným panelom	•
Zásobník na kondenzát za výsuvným panelom	•
Sitko v odtoku	•
Bezpečnosť	
Systém ochladzovania prístroja so studenou čelnou stranou	•
Bezpečnostné vypínanie	•
Zablokovanie uvedenia do prevádzky	•
Systém ochladzovania výparov	•
Zablokovanie tlačidiel	•

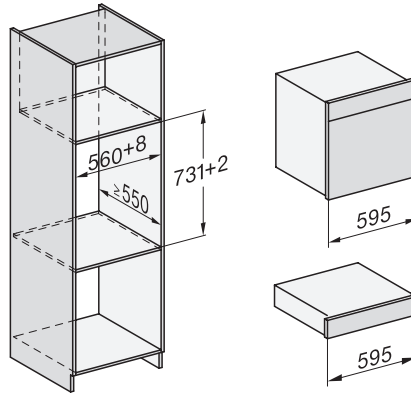
DGC 7460 HCX Pro 125 Gala Ed

Konvektomat bez rukoväti

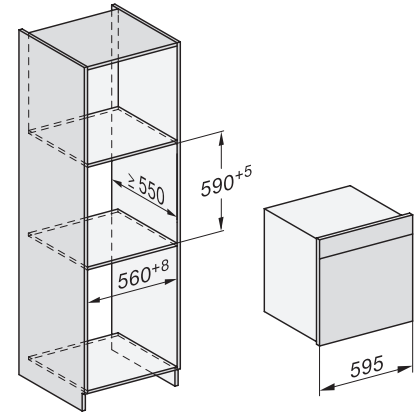
na prípravu v pare, pečenie, vyprážanie so sieťovým prepojením + HydroClean.



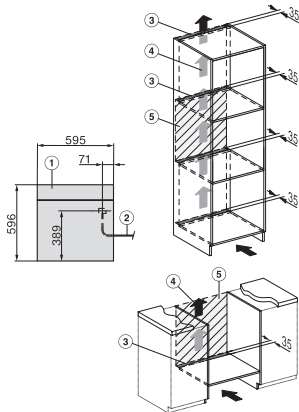
ESW7x20, DGC7x6xHCPro, DGC7x6xHCXPro installation drawings



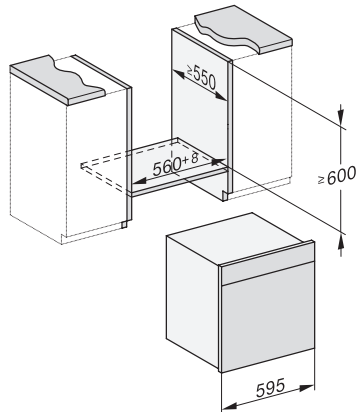
ESW7x10, EVS7010, DGC7x6xHCPro, DGC7x6xHCXPro installation drawings



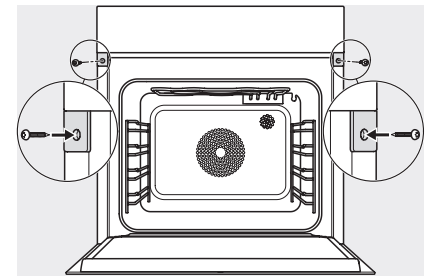
built-in DGC XXL, installation drawing



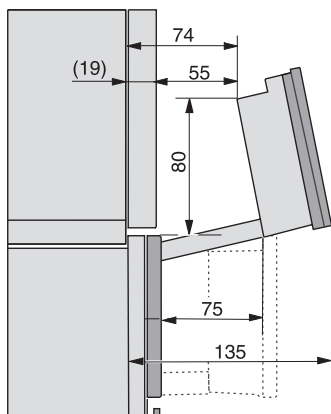
DGC7x60 connections and ventilation 60cm, installation drawing



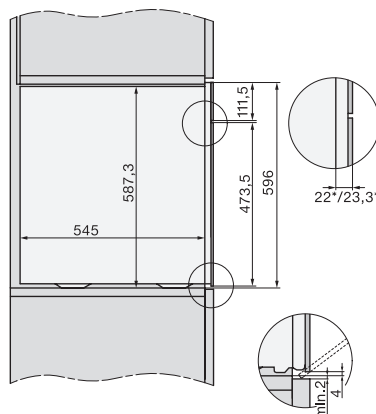
built-in DGC XXL build-under, installation drawing



screw joint DGC XXL, installation drawing



DGC7x4x swivel range of the aperture, installation drawings



side view DGC XXL, installation drawings