

K 7115 E

Zabudovateľná chladnička

s LED osvetlením a funkciou superchladenie pre väčší komfort.



- Optimálne a bezúdržbové osvetlenie vnútorného priestoru vďaka LED
- Rýchle schladenie potravín vďaka automatickému superchladeniu



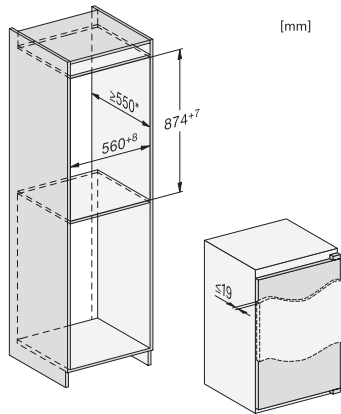
EAN: 4002516663836 / Číslo materiálu: 12269500 / Číslo starého materiálu: 36711505EU1

Kategória prístroja	
Chladnička	•
Vyhotovenie	
Zabudovateľný prístroj	•
Plne integrovaný prístroj	•
Záveros dvierok	vpravo
možnosť zmeny závesu dvierok	•
Dizajn	
Osvetlenie chladiacej zóny	LED
Ovládanie	
Koncept ovládania	EasyControl
Možnosť vypnúť chladiacu časť	Nie
Nezávislá regulácia teploty pre chladiacu a mraziacu zónu	Nie
Superchladenie	•
Počet teplotných zón	1
Režim Párty	•
Chladnička/chladiaca zóna	
Počet odkladacích plôch	3
Počet priehradiek v dvierkach na konzervy	1
Priehradka v dvierkach na fľaše	1
Priehradka v dvierkach	2
Hospodárnosť a udržateľnosť	
Trieda energetickej účinnosti (A – G)	E
Ročná spotreba energie v kWh	92,00
Spotreba energie za 24 h v kWh	0,25
Bezpečnosť	
Akustický alarm pri nedovretí dvierok	•
Technické údaje	
Min. šírka výklenku v mm	560
Max. šírka výklenku v mm	568
Min. výška výklenku v mm	874
Max. výška výklenku v mm	881
Hĺbka výklenku v mm	550
Šírka prístroja v mm	541
Výška prístroja v mm	874
Hĺbka prístroja v mm	548
Hmotnosť v kg	30,6
Upevňovacia technika	Pevné dvierka
Max. hmotnosť čelných dvierok chladiacej časti v kg	19
Klimatická trieda	SN-ST
Chladiaca zóna v l	136
Celkový užitočný objem v l	136
Trieda emisie hluku prenášaného vzduchom (A – D)	B
Emisie hluku prenášaného vzduchom v dB(A) re1pW	35
Príkon v miliampéroch (mA)	700
Napätie vo V	220-240
Istenie v A	10
Počet fáz	1
Frekvencia v Hz	50
Dĺžka elektrického vedenia v m	2,3

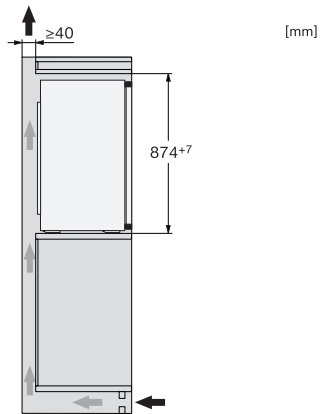
## K 7115 E

Zabudovateľná chladnička

s LED osvetlením a funkciou superchladenie pre väčší komfort.



K7118D, K7128D, K7116E, K7126E, K7117D, K7127D, K7115E, K7125E, built-in (footnote\*) (installation drawings)



K7118D, K7128D, K7116E, K7126E, K7117D, K7127D, K7115E, K7125E, side view (installation drawings)