

KMDA 7473 FL-U Silence

Indukčná varná doska s integrovaným odsávačom pár s motorom Silence a 2 oblasťami FLEX pre cirkuláciu



- Najtichší TwoInOne u značky Miele – motor Silence
- Flexibilná inštalácia – Plug&Play alebo vedená cirkulácia
- Veľa miesta – 4 veľké varné zóny vrát. 2 oblastí Flex
- Automatická regulácia stupňov ventilátora – Con@ctivity
- Kompaktné ovládanie vďaka radu čísiel –ComfortSelect Plus

EAN: 4002516626022 / Číslo materiálu: 12183200 / Číslo starého materiálu: 26747379D

Vyhotovenie	
Indukčná varná doska s integrovaným odsávačom pár	•
Prevádzkové spôsoby	
Cirkulácia je vedená s dodatočne zakúpeným príslušenstvom	DFK-xxxx, DUU 1500, DUU 600
Cirkulácia nie je vedená (inštalácia Plug&Play)	Áno
Dizajn	
Elegantný sklokeramický povrch	•
Montáž bez rámu na zapustenie	•
Farba sklokeramiky	Čierna
Montáž položením na pracovnú dosku	•
Odsávač pár na zapustenie	•
Farba krycej mriežky	Ušľachtilá oceľ
Vybavenie varných zón	
Počet varných zón	4
Počet varných priestorov	2
Maximálny počet kuchynského riadu	4
Varné zóny PowerFlex	
Počet	4
Druh	Varná zóna Flex
Priemer v mm	Ø 110-210
Výkon vo W	2100
Booster vo W	3000
1. varná zóna/varný priestor	
Pozícia	vľavo
Druh	Varný priestor Flex
Veľkosť v mm	210x420
Max. výkon s funkciou Booster vo W	3700
Max. výkon vo W	3000
2. varná zóna/varný priestor	
Pozícia	vpravo
Druh	Varná zóna Flex
Veľkosť v mm	210x420
Max. výkon s funkciou Booster vo W	3700
Max. výkon vo W	3000
Komfort pri obsluhu	
Miele@home	•
Ovládanie senzorovými tlačidlami	ComfortSelect Plus
Automatická funkcia Con@ctivity 3.0	•
Digitálna indikácia stupňa výkonu	•
Farba displeja	Žltá
Automatika privedenia do varu	•
Trvalé rozpoznávanie hrnca	•
Udržiavanie teploty	•
Funkcia Stop&Go	•
Funkcia Recall	•
Automatika vypnutia	•
Individuálne možnosti nastavenia (napr. signálne tóny)	•
Ukazovateľ nasýtenia aktívneho uhlíkového filtra	•
Čas dobehu 5/15 min	•

KMDA 7473 FL-U Silence

Indukčná varná doska s integrovaným odsávačom pár s motorom Silence a 2 oblasťami FLEX pre cirkuláciu



EAN: 4002516626022 / Číslo materiálu: 12183200 / Číslo starého materiálu: 26747379D

Ochrana pri utieraní	•
Počítadlo prevádzkových hodín pre nasýtenie tukového filtra	•
Kuchynský budík	•
Jednoduché čistenie vnútorného priestoru odsávača CleanCover	•
Hospodárnosť a udržateľnosť	
ECO motor	•
Silence Motor	•
Komfort pri údržbe	
Ľahko udržiavateľná sklokeramika	•
Filtračný systém	
Počet nerezových kovových tukových filtrov (10-vrstvové) vhodných do umývačky riadu	1
Cirkulácia	
Výkon vzduchu st. min. (m ³ /h) podľa EN 61591	145
Výkon vzduchu st. max. (m ³ /h) podľa EN 61591	465
Stupeň Booster: výkon prúdenia vzduchu 1 (m ³ /h) podľa EN 61591	510
Akust. výkon st. min. (dB(A) re1pW) podľa EN 60704-3	47,0
Akust. výkon st. max. 1 (dB(A) re1pW) podľa EN 60704-3	68,0
Akust. tlak st. min. (dB(A) re20μPa) podľa EN 60704-2-13	34,0
Stupeň Booster: akustický výkon 1 (dB(A) re1pW) podľa EN 60704-3	70,0
Akust. tlak st. max. (dB(A) re20μPa) podľa EN 60704-2-13	55,0
Stupeň Booster: akustický tlak 1 (dB(A) re20μPa) podľa EN 60704-2-13	57,0
Bezpečnosť	
Bezpečnostné vypínanie	•
Blokovácia funkcia	•
Zablokovanie sprevádzkovania	•
Integrovaný ochladzovací ventilátor	•
Ochrana proti prehriatiu	•
Indikácia zostatkového tepla	•
Technické údaje	
Rozmery v mm (šírka)	800
Rozmery v mm (výška)	200
Rozmery v mm (hĺbka)	520
Rozmery výrezu v mm (šírka) pri prístroji s položením na pracovnú dosku	780
Rozmery výrezu v mm (hĺbka) pri prístroji s položením na pracovnú dosku	500
Montážna výška s pripojovacou skrinkou v mm	200
Vnútorný rozmer výrezu v mm (šírka) pri zabudovaní bez rámu na zapustenie	780
Vnútorný rozmer výrezu v mm (hĺbka) pri zabudovaní bez rámu na zapustenie	500
Hmotnosť v kg	15
Vonkajší rozmer výrezu v mm (šírka) pri zabudovaní bez rámu na zapustenie	804
Vonkajší rozmer výrezu v mm (hĺbka) pri zabudovaní bez rámu na zapustenie	524
Celkový príkon v kW	7,50

KMDA 7473 FL-U Silence

Indukčná varná doska s integrovaným odsávačom pár s motorom Silence a 2 oblasťami FLEX pre cirkuláciu



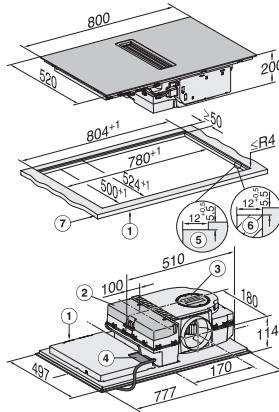
EAN: 4002516626022 / Číslo materiálu: 12183200 / Číslo starého materiálu: 26747379D

Napätie vo V	230
Frekvencia v Hz	50-60
Dĺžka elektrického vedenia v m	1,6
Dodávané príslušenstvo	
Pripojovací kábel	Áno
Aktívny uhlíkový filter pre cirkuláciu	•
Adaptér Plug&Play	•

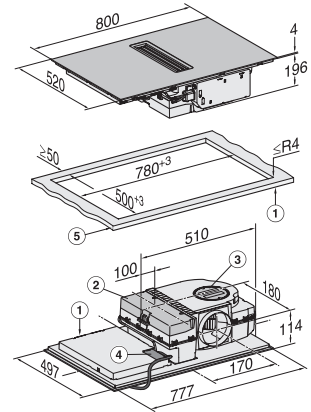
KMDA 7473 FL-U Silence

Indukčná varná doska s integrovaným odsávačom pár s motorom Silence a 2 oblasťami FLEX pre cirkuláciu

	Abluftbetrieb	Geführter Umluftbetrieb	Plug&Play-Betrieb
KMDA 7473 FR-A	✓	–	–
KMDA 7473 FR-U	–	✓	✓/✓
KMDA 7473 FL-A	✓	–	–
KMDA 7473 FL-U	–	✓	✓/✓

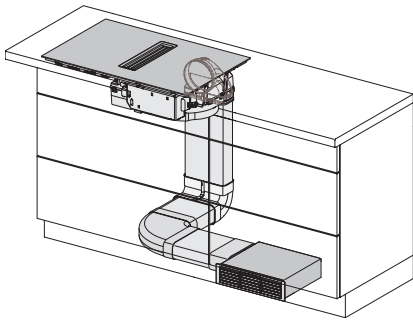


KMDA7272FL, KMDA7473FL – flush – Installation drawing

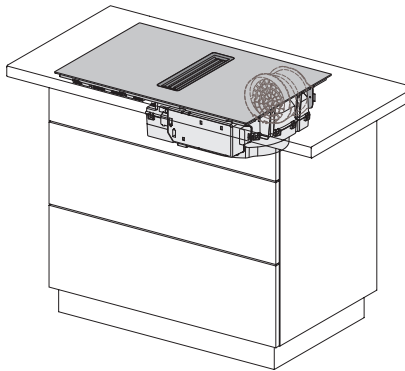


KMDA7272FL, KMDA7473FL – Installation drawing

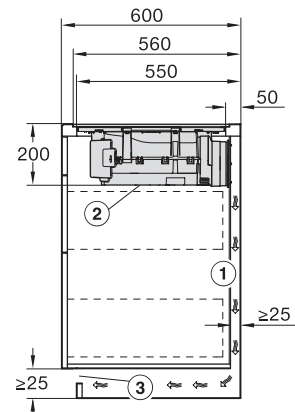
KMDA7473FL/FR – Operating options



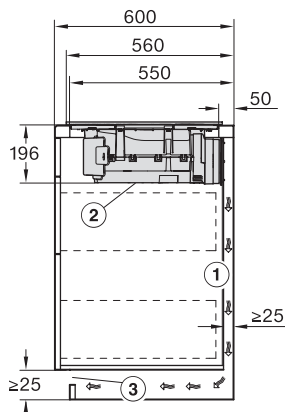
KMDA7272FL/FR, KMDA7473FL/FR, Air circulation (Installation drawing)



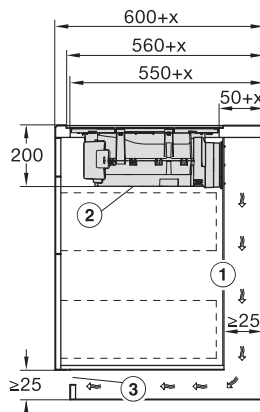
KMDA7272FL/FR, KMDA7473FL/FR, Plug&Play (Installation drawing)



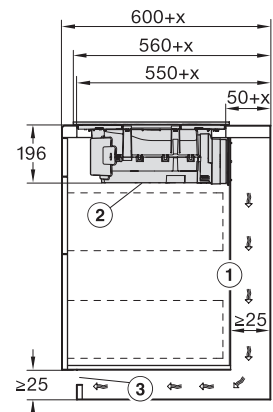
KMDA7272FL, KMDA7473FL – Side view flush, Plug&Play – Installation drawing



KMDA7272FL, KMDA7473FL – Side view lying on top, Plug&Play – Installation drawing



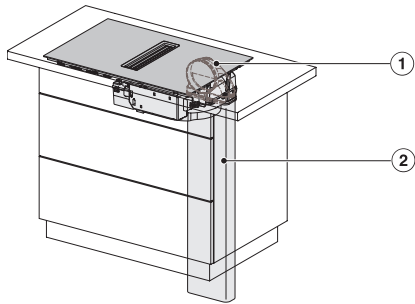
KMDA7272FL, KMDA7473FL – Side view flush+X, Plug&Play – Installation drawing



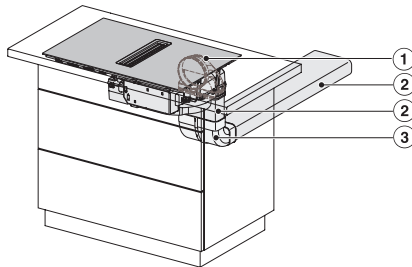
KMDA7272FL, KMDA7473FL – Side view lying on top+X, Plug&Play – Installation drawing

KMDA 7473 FL-U Silence

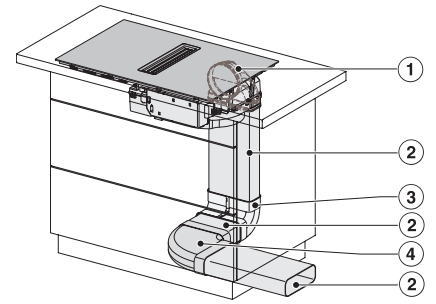
Indukčná varná doska s integrovaným odsávačom pár s motorom Silence a 2 oblasťami FLEX pre cirkuláciu



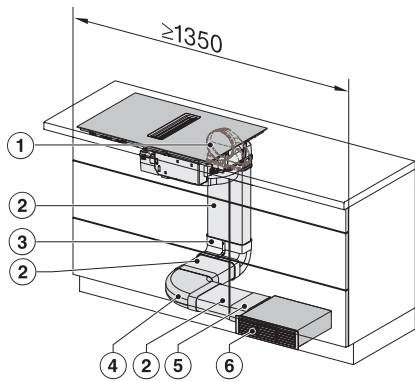
KMDA7272FL/FR, KMDA7473FL/FR – Installation variant 1 Basis -drawing



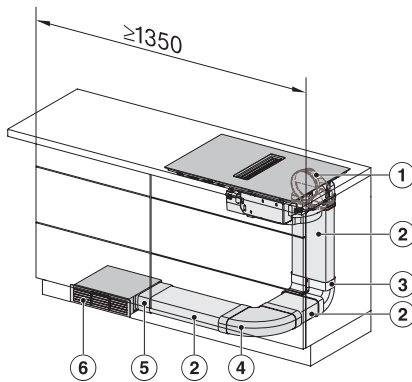
KMDA7272FL/FR, KMDA7473FL/FR – Installation variant 2 Basis – drawing



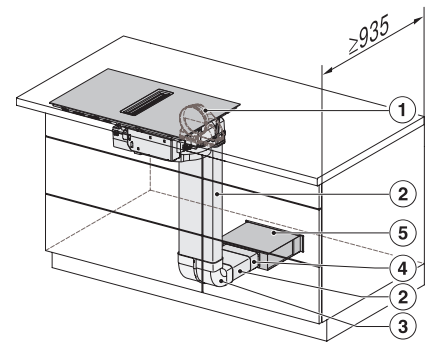
KMDA7272FL/FR, KMDA7473FL/FR -Installation variant 3 Basis – drawing



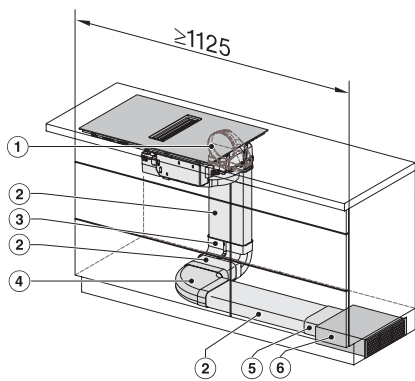
KMDA7272FL/FR, KMDA7473FL/FR – Installation variant 4 Circulating air – drawing



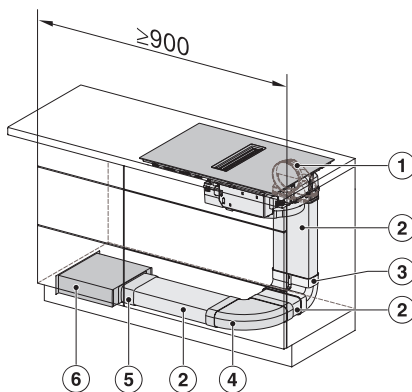
KMDA7272FL/FR, KMDA7473FL/FR – Installation variant 5 Circulating air – drawing



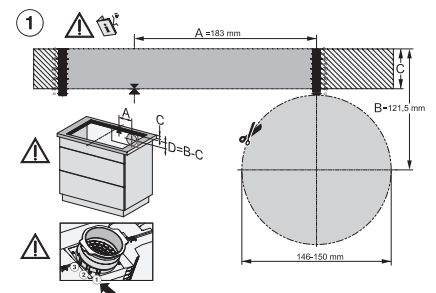
KMDA7272FL/FR, KMDA7473FL/FR – Installation variant 6 Circulating air – drawing



KMDA7272FL/FR, KMDA7473FL/FR – Installation variant 13 Circulating air – drawing

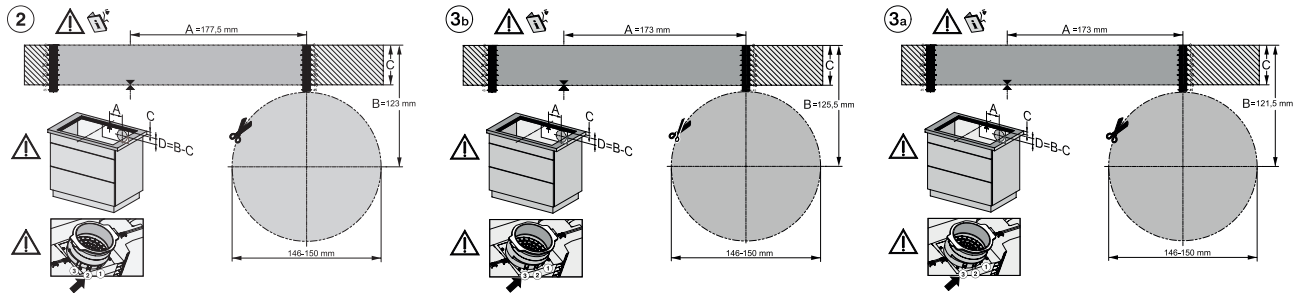


KMDA7272FL/FR, KMDA7473FL/FR – Installation variant 14 Circulating air – drawing



KMDA7272FL, KMDA7473FL – flush installation, drilling template, Installation depth 20 cm, Installation drawing

KMDA 7473 FL-U Silence
 Indukčná varná doska s integrovaným odsávačom pár
 s motorom Silence a 2 oblasťami FLEX pre cirkuláciu



KMDA7272FL/FR, KMDA7473FL/FR – surface installation,
 drilling template, Installation drawing

KMDA7272FL, KMDA7473FL – flush installation, drilling
 template, Installation depth 21 cm, Installation drawing

KMDA7272FL/FR, KMDA7473FL/FR – surface installation,
 21 cm, drilling template, Installation drawing