

H 2861 B

Rúra na pečenie

v kombinovateľnom dizajne so zosietením, PerfectClean a plnovýsuvom FlexiClip.



- Textový displej s ovládacími gombíkmi – EasyControl Plus
- Mimoriadne ľahké čistenie – vybavenie PerfectClean
- Spotrebič s možnosťou pripojenia cez WiFi – Miele@home
- Jednoducho dosiahnete perfektný výsledok – automatické programy
- Chrumkavé a jemné – AirFry

A+

EAN: 4002516604884 / Číslo materiálu: 12144500 / Číslo starého materiálu: 22286124D

Vyhotovenie	
Farba prístroja	Obsidián čierna
Prevedenie a dizajn	
Zabudovateľná rúra na pečenie	•
VitroLine	•
Užívateľské výhody	
Rýchloohrev	•
Prevádzkové spôsoby	
AirFry	•
Automatické programy	•
Horúci vzduch Eco	•
Režimy grilovania	•
Gril	•
Horúci vzduch plus	•
Intenzívne pečenie	•
Horný/spodný ohrev	•
Spodný ohrev	•
Gril s cirkuláciou vzduchu	•
Komfort pri obsluhu	
Pripojenie k Miele@home	•
Displej	EasyControl Plus
SoftOpen	•
SoftClose	•
MultiLingua	•
Zobrazenie denného času	•
Kuchynský budík	•
Programovanie začiatku prípravy	•
Programovanie konca prípravy	•
Programovanie trvania prípravy	•
Indikácia aktuálnej teploty	•
Indikácia požadovanej teploty	•
Signálny tón pri dosiahnutí požadovanej teploty	•
Navrhovaná teplota	•
Individuálne nastavenia	•
Hospodárnosť a udržateľnosť	
Trieda energetickej účinnosti (A+++ – D)	A+
Príkon vo vypnutom stave vo W	0,5
Príkon v režime Stand-by vo W	1,0
Príkon v pohotovostnom režime pri pripojení na sieť vo W	2,0
Doba do automatického zapnutia v pohotovostnom režime v min	20
Doba do automatického zapnutia v pohotovostnom režime pri pripojení na sieť v min	20
Doba do automatického zapnutia vo vypnutom stave v min	20
Komfort pri údržbe	
Ohrevný priestor s úpravou PerfectClean a katalytickou zadnou stenou	•
Dvierka CleanGlass	•
Bezpečnosť	
Systém ochladzovania prístroja so studenou čelnou stranou	•
Bezpečnostné vypínanie	•

H 2861 B

Rúra na pečenie

v kombinovateľnom dizajne so zosietením, PerfectClean a plnovýsuvom FlexiClip.



EAN: 4002516604884 / Číslo materiálu: 12144500 / Číslo starého materiálu: 22286124D

Zablokovanie sprevádzkovania

•

Technické údaje

Objem ohrevného priestoru v l	76
Počet úrovní zasunutia	5
Počet úrovní zasunutia ohrevný priestor 1	5
Počet úrovní zasunutia ohrevný priestor 2	5
Označenie úrovní zasunutia	•
Osvetlenie ohrevného priestoru	1 halogénový spot
Teploty v °C	30–300
Min. teploty v °C	30
Max. teploty v °C	300
Min. šírka výklenku v mm	560
Max. šírka výklenku v mm	568
Min. výška výklenku v mm	590
Max. výška výklenku v mm	595
Hĺbka výklenku v mm	550
Šírka prístroja v mm	595
Výška prístroja v mm	596
Hĺbka prístroja v mm	568
Hmotnosť v kg	42,0
Celkový príkon v kW	3,50
Napätie vo V	220-240
Frekvencia v Hz	50
Istenie v A	16
Počet fáz	1
Pripojovací kábel so sieťovým konektorom	•
Dĺžka elektrického vedenia v m	1,50
Výmena žiarovky	Zákazník
Dodávané príslušenstvo	
Plech na pečenie s úpravou PerfectClean	1
Univerzálny plech s úpravou PerfectClean	1
Rošt na pečenie	1
Plnovýsuv FlexiClip (pár)	1
Vyberateľná postranná mriežka (pár)	1

H 2861 B

Rúra na pečenie

v kombinovateľnom dizajne so zesietením, PerfectClean a plnovýsuvom FlexiClip.



installation H7000 XL, installation drawing



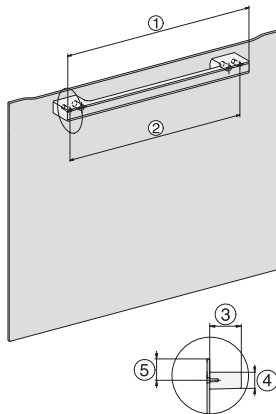
side view H7000 XL, installation drawings



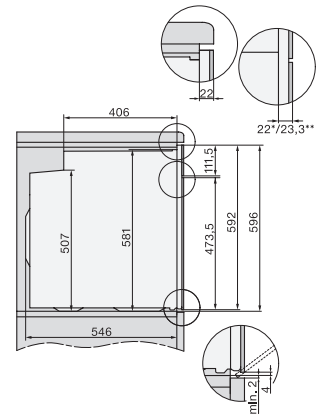
built-in H7000 XL, installation drawing



H226x-1B/BP/E/EP/I/IP, H2x6xB/BP, H7x6xB/BP/BPX, installation drawings



DG7x40, DGC7x4x, DGC7x6x, DG7635, DGM7x4x, DO7, H2860B/BP, H7240BM, H7x40BM, H7x4xB/BP, H7x6xB/BP, installation drawings



side view H7000 XL build-under, installation drawing