

DGC 7151

Konvektomaty pre domácnosť

v elegantnom čiernom dizajne so zosieťovaním a TasteControl.



- Textový displej so senzorovým ovládaním – DirectSensor S
- Skvelé výsledky – parná technológia MonoSteam
- Nadýchané cestá a chrumkavé krusty – Klimatické pečenie
- Záruka neprevarenia potravín – TasteControl
- Ľahké čistenie – vybavenie PerfectClean

A⁺

EAN: 4002516598909 / Číslo materiálu: 12103650 / Číslo starého materiálu: 22715122D

Prevedenie a dizajn	
Konvektomaty	•
BlackLine	•
Farba prístroja	Obsidián čierna
Užívateľské výhody	
TasteControl	•
Rýchloohrev	•
Externá tvorba pary	•
Prevádzkové spôsoby	
Rozmrazovanie	•
Automatické programy	•
Automatické pečenie	•
Príprava jedál v pare	•
Režimy grilovania	•
Gril	•
Horúci vzduch plus	•
Intenzívne pečenie	•
Klimatické pečenie	•
Horný/spodný ohrev	•
Spodný ohrev	•
Gril s cirkuláciou vzduchu	•
Horúci vzduch Eco	•
Komfort pri obsluhu	
Pripojenie k Miele@home	•
Displej	DirectSensor S
SoftOpen	•
SoftClose	•
MultiLingua	•
Príprava nezávislá od množstva	•
Zobrazenie denného času	•
Kuchynský budík	•
Programovanie začiatku prípravy	•
Programovanie konca prípravy	•
Programovanie trvania prípravy	•
Indikácia aktuálnej teploty	•
Indikácia požadovanej teploty	•
Signálny tón pri dosiahnutí požadovanej teploty	•
Navrhovaná teplota	•
Individuálne nastavenia	•
Hospodárnosť a udržateľnosť	
Trieda energetickej účinnosti (A+++ – D)	A+
Automatické využitie zostatkového tepla	•
Príkion vo vypnutom stave vo W	0,5
Príkion v režime Stand-by vo W	1,0
Príkion v pohotovostnom režime pri pripojení na sieť vo W	2,0
Doba do automatického zapnutia v pohotovostnom režime v min	20
Doba do automatického zapnutia v pohotovostnom režime pri pripojení na sieť v min	20
Doba do automatického zapnutia vo vypnutom stave v min	20

DGC 7151

Konvektomaty pre domácnosť

v elegantnom čiernom dizajne so zosieťovaním a TasteControl.



EAN: 4002516598909 / Číslo materiálu: 12103650 / Číslo starého materiálu: 22715122D

Komfort pri údržbe	
Smaltovaný ohrevný priestor s úpravou PerfectClean a katalytickou zadnou stenou	•
Externý výrobnik pary	•
Ohrevné teleso na redukciu kondenzátu	•
Programy údržby	•
Údržbový program odmočenie	•
Program sušenia ohrevného priestoru	•
Vyberateľné postranné mriežky	•
Odvápňovanie	•
Dvierka CleanGlass	•
Parná tech./zásobovanie vodou	
MonoSteam	•
Výkon výrobníka pary v kW	2,20
Objem zásobníka na čerstvú vodu v l	1,0
Sacia rúrka na nasávanie vody	•
Bezpečnosť	
Systém ochladzovania prístroja so studenou čelnou stranou	•
Bezpečnostné vypínanie	•
Zablokovanie uvedenia do prevádzky	•
Zablokovanie tlačidiel	•
Technické údaje	
Objem ohrevného priestoru v l	76
Počet úrovní zasunutia	5
Označenie úrovní zasunutia	•
Doraz dvierok	dolu
Osvetlenie ohrevného priestoru	1 Halogen-Spot
Min. teploty pri pečení v rúre v °C	30
Max. teploty pri pečení v rúre v °C	250
Min. teploty pri príprave v pare v °C	70
Max. teploty pri príprave v pare v °C	100
Min. šírka výklenku v mm	560
Max. šírka výklenku v mm	568
Min. výška výklenku v mm	590
Max. výška výklenku v mm	595
Hĺbka výklenku v mm	550
Rozmery prístroja (š x v x h) v mm	595 x 596 x 568
Šírka prístroja v mm	595
Výška prístroja v mm	596
Hĺbka prístroja v mm	568
Hmotnosť v kg	42,0
Celkový príkon v kW	3,50
Napätie vo V	220-240
Frekvencia v Hz	50
Istenie v A	16
Počet fáz	1
Pripojovací kábel so sieťovým konektorom	•
Výmena žiarovky	Servisná služba
Dodávané príslušenstvo	
Plech na pečenie s úpravou PerfectClean	1
Univerzálny plech s úpravou PerfectClean	1
Rošt na pečenie s úpravou PerfectClean	1

DGC 7151

Konvektomaty pre domácnosť

v elegantnom čiernom dizajne so zosieťovaním a TasteControl.

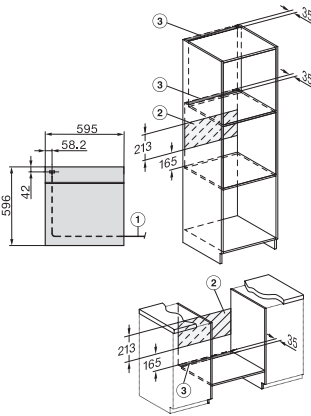
DGC 7151

Konvektomy pre domácnosť

v elegantnom čiernom dizajne so zosieťovaním a TasteControl.



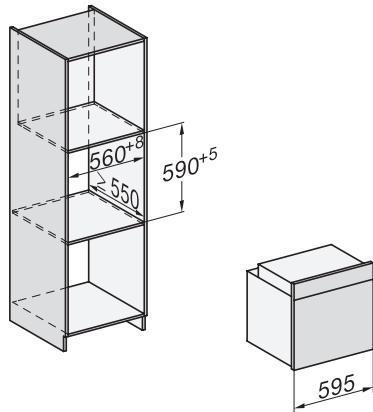
H226x-1B/BP/E/EP//IP, H2760B/BP, H28x0B/BP, H7x6xB/BP/BPX installation drawings



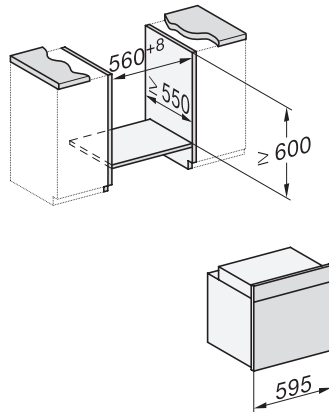
H226x-1B/BP/E/EP//IP, H2760B/BP, H28x0B/BP, H7x6xB/BP/BPX, installation drawings, GB, AUS



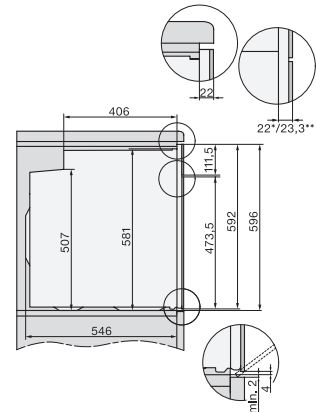
H2760B/BP, H28x0B/BP, H7x6xB/BP/BPX, DGC7351, DGC7151, installation drawings



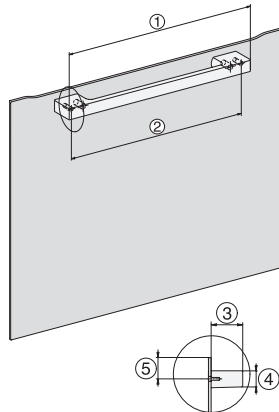
H226x-1B/BP/E/EP//IP, H2760B/BP, H28x0B/BP, H7x6xB/BP/BPX, installation drawings



H226x-1B/BP/E/EP//IP, H2x6xB/BP, H7x6xB/BP/BPX, installation drawings



H2760B/BP, H28x0B/BP, H7x6xB/BP/BPX, installation drawings



H7x65BP, H7145BM, H7165B, H7365B, H2756B, H2765B/BP, DGC7151, DGC7351 installation drawings