

DGC 7865 HC Pro

Konvektomat s prípojkou čerstvej a odpadovej vody

na prípravu v pare, pečenie, vyprážanie, s bezkáblovým teplomerom + HydroClean.



- Veľký displej so senzorom priblíženia – M Touch + MotionReact
- Perfektné výsledky – technológia pary DualSteam
- Zvonku chrumkavé, vnútri šťavnaté – kombinovaná príprava
- Miele@home – spotrebič s pripojením na WiFi + Mix & Match
- Ľahké čistenie – HydroClean a nehrdz. nerezový ohrevný priestor

A⁺

EAN: 4002516632498 / Číslo materiálu: 12100930 / Číslo starého materiálu: 23786539D

| | |
|---|----------------|
| Vyhotovenie | |
| Farba prístroja | Grafitová sivá |
| Prevedenie a dizajn | |
| Konvektomaty | • |
| VitroLine | • |
| Užívateľské výhody | |
| Rýchloohrev | • |
| Predohrev | • |
| Externá tvorba pary | • |
| Klimatický senzor | • |
| Individuálne možnosti nastavenia vlhkosti pri kombinovanej príprave | • |
| Príprava menu bez prenášania chutí | • |
| Mix & Match | • |
| Pokrmový teplomer | bez kábla |
| Automatické programy s individuálnym prispôbením výsledku prípravy | • |
| Udržiavanie teploty | • |
| Funkcia Crisp | • |
| Prevádzkové spôsoby | |
| Rozmrazovanie | • |
| Automatické programy | • |
| Automatické programy špecifické pre krajinu | • |
| Kombinovaná príprava jedál | • |
| Kombinovaná príprava jedál s horúcim vzduchom plus | • |
| Kombinovaná príprava jedál s horným/spodným ohrevom | • |
| Kombinovaná príprava jedál s veľkým grilom | • |
| Príprava jedál v pare | • |
| Sous-vide | • |
| Ohrev | • |
| Pečenie Gourmet | • |
| Režimy grilovania | • |
| Gril | • |
| Malý gril | • |
| Horúci vzduch plus | • |
| Intenzívne pečenie | • |
| Múčniky špeciál | • |
| Horný/spodný ohrev | • |
| Horný ohrev | • |
| Spodný ohrev | • |
| Gril s cirkuláciou vzduchu | • |
| Horúci vzduch Eco | • |
| Príprava v pare Eco | • |
| Nahrievanie tanierov | • |
| Špeciálne použitia | • |
| Komfort pri obsluhu | |
| Pripojenie k Miele@home | • |
| Displej | M Touch |
| Približovací senzor MotionReact | • |
| MotionReact: pri priblížení sa zapne svetlo | • |

DGC 7865 HC Pro

Konvektomat s prípojkou čerstvej a odpadovej vody

na prípravu v pare, pečenie, vyprážanie, s bezkáblovým teplomerom + HydroClean.



EAN: 4002516632498 / Číslo materiálu: 12100930 / Číslo starého materiálu: 23786539D

| | |
|---|------|
| MotionReact: pri priblížení sa rozsvieti displej | • |
| MotionReact: potvrdzovací signalizačný tón pri priblížení | • |
| MotionReact: rozpoznanie nábytkovej čelnej steny | • |
| SoftOpen | • |
| SoftClose | • |
| MultiLingua | • |
| MyMiele | • |
| Nápoveda | • |
| Motorický výsuvný panel | • |
| Príprava nezávislá od množstva | • |
| Príprava v pare až na 4 úrovniach súčasne | • |
| Automatická príprava menu | • |
| Redukcia pary pred ukončením programu | • |
| Polyfónne signálne tóny | • |
| Zobrazenie denného času | • |
| Zobrazenie dátumu | • |
| Kuchynský budík | • |
| Programovanie začiatku prípravy | • |
| Programovanie konca prípravy | • |
| Programovanie trvania prípravy | • |
| Indikácia aktuálnej teploty | • |
| Indikácia požadovanej teploty | • |
| Signálny tón pri dosiahnutí požadovanej teploty | • |
| Navrhovaná teplota | • |
| Vlastné programy | • |
| Program Sabat | • |
| Individuálne nastavenia | • |
| Hospodárnosť a udržateľnosť | |
| Trieda energetickej účinnosti (A+++ – D) | A+ |
| Komfort pri údržbe | |
| Nerezový ohrevný priestor s ľanovou štruktúrou | • |
| Odklopiteľné ohrievacie teleso grilu | • |
| Externý výrobnik pary | • |
| HydroClean | • |
| Programy údržby | • |
| Údržbový program odmočenie | • |
| Údržbový program oplach | • |
| Program sušenia ohrevného priestoru | • |
| Rýchlopínače pre postranné mriežky | • |
| Vyberateľné postranné mriežky | • |
| Odvápňovanie | • |
| Dvierka CleanGlass | • |
| Parná tech./zásobovanie vodou | |
| DualSteam | • |
| Výkon výrobníka pary v kW | 3,30 |
| DirectWater plus | • |
| Sitko v odtoku | • |
| Bezpečnosť | |
| Systém ochladzovania prístroja so studenou čelnou stranou | • |
| Bezpečnostné vypínanie | • |
| Zablokovanie uvedenia do prevádzky | • |

DGC 7865 HC Pro

Konvektomat s prípojkou čerstvej a odpadovej vody

na prípravu v pare, pečenie, vyprážanie, s bezkáblovým teplomerom + HydroClean.

EAN: 4002516632498 / Číslo materiálu: 12100930 / Číslo starého materiálu: 23786539D

| | |
|--|-----------------|
| System ochladzovania výparov | • |
| Zablokovanie tlačidiel | • |
| Technické údaje | |
| Objem ohrevného priestoru v l | 67 |
| Počet úrovní zasunutia | 4 |
| Označenie úrovní zasunutia | • |
| Doraz dvierok | dolu |
| Osvetlenie ohrevného priestoru | BrilliantLight |
| Min. teploty pri pečení v rúre v °C | 30 |
| Max. teploty pri pečení v rúre v °C | 230 |
| Min. teploty pri príprave v pare v °C | 40 |
| Max. teploty pri príprave v pare v °C | 100 |
| Min. šírka výklenku v mm | 560 |
| Max. šírka výklenku v mm | 568 |
| Min. výška výklenku v mm | 590 |
| Max. výška výklenku v mm | 595 |
| Hĺbka výklenku v mm | 550 |
| Rozmery prístroja (š x v x h) v mm | 595 x 596 x 857 |
| Šírka prístroja v mm | 595 |
| Výška prístroja v mm | 596 |
| Hĺbka prístroja v mm | 567 |
| Hmotnosť v kg | 46,5 |
| Celkový príkon v kW | 3,45 |
| Napätie vo V | 230 |
| Frekvencia v Hz | 50 |
| Istenie v A | 16 |
| Počet fáz | 1 |
| Pripojovací kábel so sieťovým konektorom | • |
| Dĺžka elektrického vedenia v m | 2 |
| Dĺžka prívodovej hadice vody v m | 2,0 |
| Dĺžka odtokovej hadice vody v m | 3,0 |
| Výmena žiarovky | Servisná služba |
| Dodávané príslušenstvo | |
| Univerzálny plech s úpravou PerfectClean HUBB 71 | 1 |
| Rošt na pečenie s úpravou PerfectClean HBBR 71 | 1 |
| Plinovýsuv FlexiClip s úpravou PerfectClean HFC 71 (pár) | 1 |
| Bezkáblvový pokrmový teplomer | 1 |
| Vyberateľná postranná mriežka (pár) | 1 |
| Perforovaná nerezová napařovacia miska | 2 |
| Neperforovaná nerezová napařovacia miska | 1 |
| Čistiaci prostriedok HydroClean | 1 |
| Odvápňovacie tablety | 2 |

DGC 7865 HC Pro

Konvektomat s prípojkou čerstvej a odpadovej vody
na prípravu v pare, pečenie, vyprážanie, s bezkáblovým teplomerom + HydroClean.



EAN: 4002516632498 / Číslo materiálu: 12100930 / Číslo starého materiálu: 23786539D

Dostupné jazyky displeja

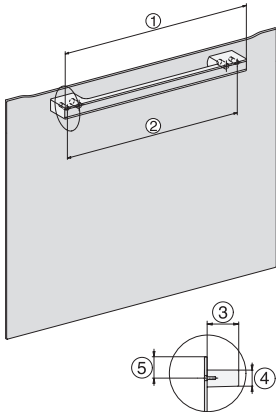
Dostupné jazyky displeja prostredníctvom MultiLingua

bahasa malaysia, dansk,
deutsch, english, español,
français, hrvatski, italiano,
magyar, nederlands,
norsk, polski, portugês,
русский, română,
slovenčina, slovenščina,
srpski, suomi, svenska,
türkçe, українська, čeština,
ελληνικά,

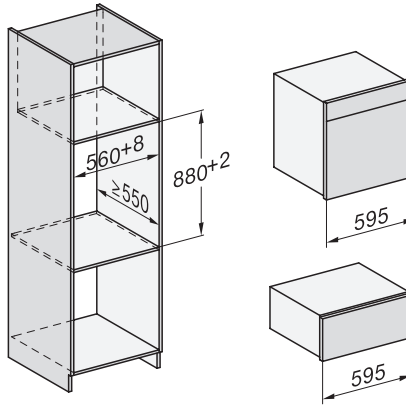
DGC 7865 HC Pro

Konvektomat s prípojkou čerstvej a odpadovej vody

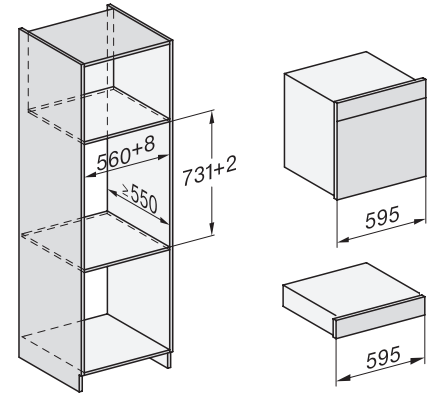
na prípravu v pare, pečenie, vyprážanie, s bezkáblovým teplomerom + HydroClean.



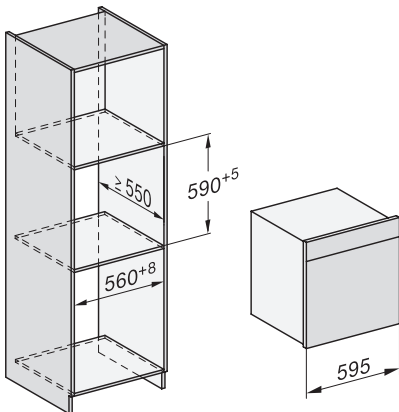
DG7x40, DGC7x4x, DGC7x6x, DG7635, DGM7x4x, DO7, H2860B/BP, H7240BM, H7x40BM, H7x4xB/BP, H7x6xB/BP, installation drawings



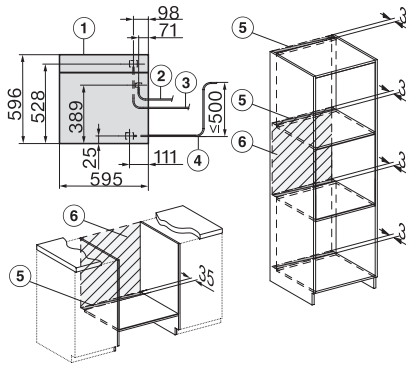
ESW7x20, DGC7x6xHCPro, DGC7x6xHCXPro installation drawings



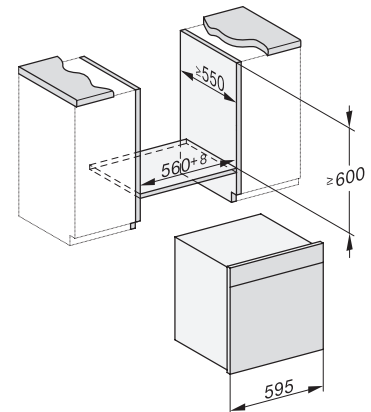
ESW7x10, EVS7010, DGC7x6xHCPro, DGC7x6xHCXPro installation drawings



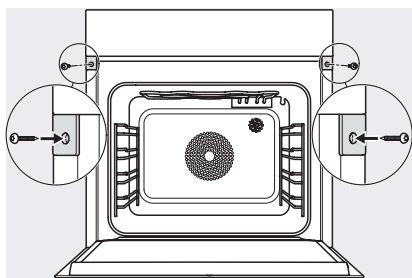
built-in DGC XXL, installation drawing



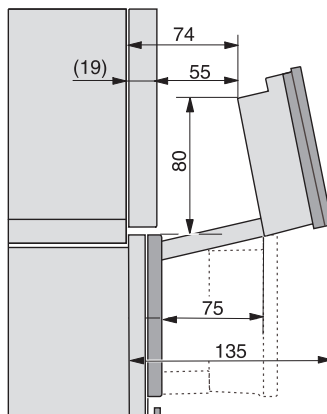
DGC7x65 connections and ventilation 60cm, installation drawing



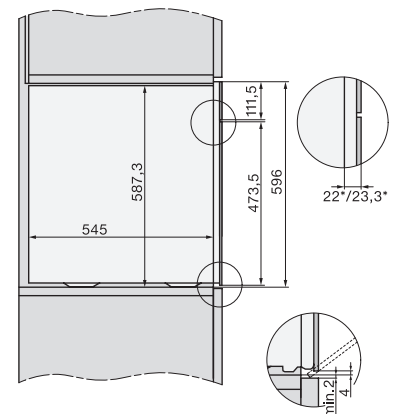
built-in DGC XXL build-under, installation drawing



screw joint DGC XXL, installation drawing



DGC7x4x swivel range of the aperture, installation drawings



side view DGC XXL, installation drawings