

DGC 7465 HCX Pro

Konvektomat bez rukoväti s prípojkou čerstvej a odpadovej vody na prípravu v pare, pečenie, vyprážanie so sieťovým prepojením + HydroClean.



- Veľký textový displej so senzorovým ovládaním – DirectSensor
- Perfektné výsledky – technológia pary DualSteam
- Zvonku chrumkavé, vnútri šťavnaté – kombinovaná príprava
- Pohodlná obsluha – zásobník na vodu za autom. otvárat. clonou
- Lhké čistenie – HydroClean a nehrdz. nerezový ohrevný priestor

A⁺

EAN: 4002516632108 / Číslo materiálu: 12100340 / Číslo starého materiálu: 23746569D

| Prevedenie a dizajn | |
|---|-----------------|
| Konvektomaty | • |
| ArtLine | • |
| Bez rukoväti | • |
| Farba prístroja | Obsidián čierna |
| Užívateľské výhody | |
| Rýchloohrev | • |
| Predohrev | • |
| Externá tvorba pary | • |
| Klimatický senzor | • |
| Individuálne možnosti nastavenia vlhkosti pri kombinovanej príprave | • |
| Príprava menu bez prenášania chutí | • |
| Mix & Match | • |
| Automatické programy s individuálnym prispôbením výsledku prípravy | • |
| Udržiavanie teploty | • |
| Funkcia Crisp | • |
| Prevádzkové spôsoby | |
| Rozmrazovanie | • |
| Automatické programy | • |
| Automatické programy špecifické pre krajinu | • |
| Kombinovaná príprava jedál | • |
| Kombinovaná príprava jedál s horúcim vzduchom plus | • |
| Kombinovaná príprava jedál s horným/spodným ohrevom | • |
| Kombinovaná príprava jedál s veľkým grilom | • |
| Príprava jedál v pare | • |
| Sous-vide | • |
| Ohrev | • |
| Pečenie Gourmet | • |
| Režimy grilovania | • |
| Gril | • |
| Malý gril | • |
| Horúci vzduch plus | • |
| Intenzívne pečenie | • |
| Múčniky špeciál | • |
| Horný/spodný ohrev | • |
| Horný ohrev | • |
| Spodný ohrev | • |
| Gril s cirkuláciou vzduchu | • |
| Horúci vzduch Eco | • |
| Príprava v pare Eco | • |
| Nahrievanie tanierov | • |
| Špeciálne použitia | • |
| Komfort pri obsluhu | |
| Pripojenie k Miele@home | • |
| Displej | DirectSensor |
| SoftOpen | • |
| Touch2Open | • |
| MultiLingua | • |

DGC 7465 HCX Pro

Konvektomat bez rukoväti s prípojkou čerstvej a odpadovej vody na prípravu v pare, pečenie, vyprážanie so sieťovým prepojením + HydroClean.



EAN: 4002516632108 / Číslo materiálu: 12100340 / Číslo starého materiálu: 23746569D

| | |
|---|----------------|
| Motorický výsuvný panel | • |
| Príprava nezávislá od množstva | • |
| Príprava v pare až na 4 úrovniach súčasne | • |
| Automatická príprava menu | • |
| Redukcia pary pred ukončením programu | • |
| Zobrazenie denného času | • |
| Zobrazenie dátumu | • |
| Kuchynský budík | • |
| Programovanie začiatku prípravy | • |
| Programovanie konca prípravy | • |
| Programovanie trvania prípravy | • |
| Indikácia aktuálnej teploty | • |
| Indikácia požadovanej teploty | • |
| Signálny tón pri dosiahnutí požadovanej teploty | • |
| Navrhovaná teplota | • |
| Vlastné programy | • |
| Individuálne nastavenia | • |
| Hospodárnosť a udržateľnosť | |
| Trieda energetickej účinnosti (A+++ – D) | A+ |
| Komfort pri údržbe | |
| Nerezový ohrevný priestor s ľanovou štruktúrou | • |
| Odklopiteľné ohrievacie teleso grilu | • |
| Externý výrobnik pary | • |
| HydroClean | • |
| Programy údržby | • |
| Údržbový program odmočenie | • |
| Údržbový program oplach | • |
| Program sušenia ohrevného priestoru | • |
| Rýchlopínače pre postranné mriežky | • |
| Výberateľné postranné mriežky | • |
| Odvápňovanie | • |
| Dvierka CleanGlass | • |
| Parná tech./zásobovanie vodou | |
| DualSteam | • |
| Výkon výrobníka pary v kW | 3,30 |
| DirectWater plus | • |
| Sitko v odtoku | • |
| Bezpečnosť | |
| Systém ochladzovania prístroja so studenou čelnou stranou | • |
| Bezpečnostné vypínanie | • |
| Zablokovanie uvedenia do prevádzky | • |
| Systém ochladzovania výparov | • |
| Zablokovanie tlačidiel | • |
| Technické údaje | |
| Objem ohrevného priestoru v l | 67 |
| Počet úrovní zasunutia | 4 |
| Označenie úrovni zasunutia | • |
| Doraz dvierok | dolu |
| Osvetlenie ohrevného priestoru | BrilliantLight |
| Min. teploty pri pečení v rúre v °C | 30 |
| Max. teploty pri pečení v rúre v °C | 230 |

DGC 7465 HCX Pro

Konvektomat bez rukoväti s prípojkou čerstvej a odpadovej vody na prípravu v pare, pečenie, vyprážanie so sieťovým prepojením + HydroClean.

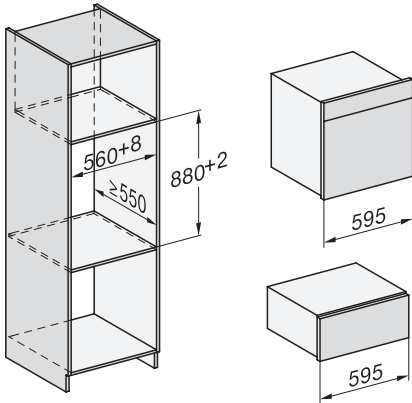


EAN: 4002516632108 / Číslo materiálu: 12100340 / Číslo starého materiálu: 23746569D

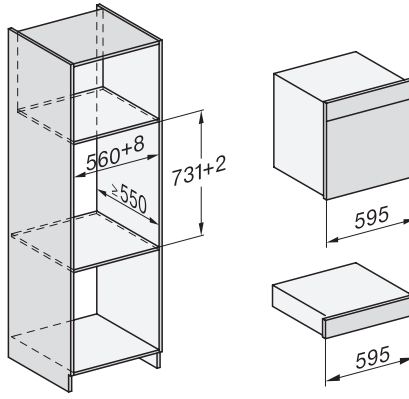
| | |
|--|---|
| Min. teploty pri príprave v pare v °C | 40 |
| Max. teploty pri príprave v pare v °C | 100 |
| Min. šírka výklenku v mm | 560 |
| Max. šírka výklenku v mm | 568 |
| Min. výška výklenku v mm | 590 |
| Max. výška výklenku v mm | 595 |
| Hĺbka výklenku v mm | 550 |
| Rozmery prístroja (š x v x h) v mm | 595 x 596 x 567 |
| Šírka prístroja v mm | 595 |
| Výška prístroja v mm | 596 |
| Hĺbka prístroja v mm | 567 |
| Hmotnosť v kg | 46,4 |
| Celkový príkon v kW | 3,45 |
| Napätie vo V | 230 |
| Frekvencia v Hz | 50 |
| Istenie v A | 16 |
| Počet fáz | 1 |
| Pripojovací kábel so sieťovým konektorom | • |
| Dĺžka elektrického vedenia v m | 2 |
| Dĺžka prívodovej hadice vody v m | 2,0 |
| Dĺžka odtokovej hadice vody v m | 3,0 |
| Výmena žiarovky | Servisná služba |
| Dodávané príslušenstvo | |
| Univerzálny plech s úpravou PerfectClean | 1 |
| Rošt na pečenie s úpravou PerfectClean | 1 |
| Vyberateľná postranná mriežka (pár) | 1 |
| Perforovaná nerezová napařovacia miska | 1 |
| Neperforovaná nerezová napařovacia miska | 1 |
| Čistiaci prostriedok HydroClean | 1 |
| Odvápňovacie tablety | 2 |
| Dostupné jazyky displeja | |
| Dostupné jazyky displeja prostredníctvom MultiLingua | bahasa malaysia, dansk, deutsch, english, español, français, hrvatski, italiano, magyar, nederlands, norsk, polski, portugês, русский, romãã, slovenčina, slovenščina, srpski, suomi, svenska, türkçe, українська, čeština, ελληνικά, |

DGC 7465 HCX Pro

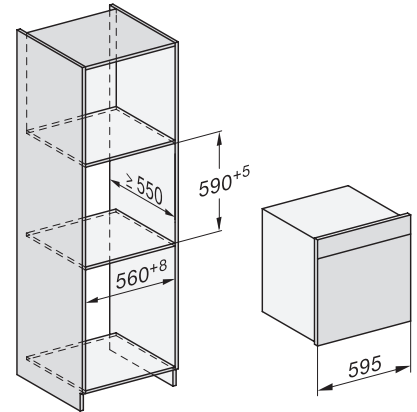
Konvektomat bez rukoväti s prípojkou čerstvej a odpadovej vody na prípravu v pare, pečenie, vyprážanie so sieťovým prepojením + HydroClean.



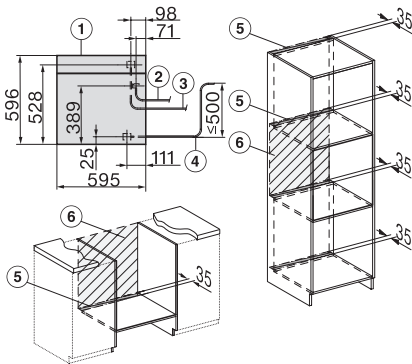
ESW7x20, DGC7x6xHCPro, DGC7x6xHCXPro installation drawings



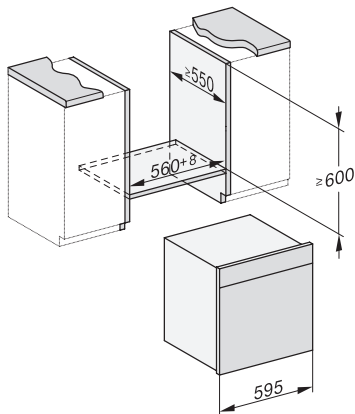
ESW7x10, EVS7010, DGC7x6xHCPro, DGC7x6xHCXPro installation drawings



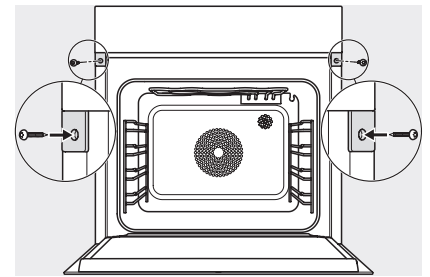
built-in DGC XXL, installation drawing



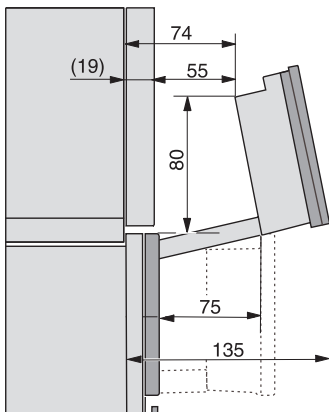
DGC7x65 connections and ventilation 60cm, installation drawing



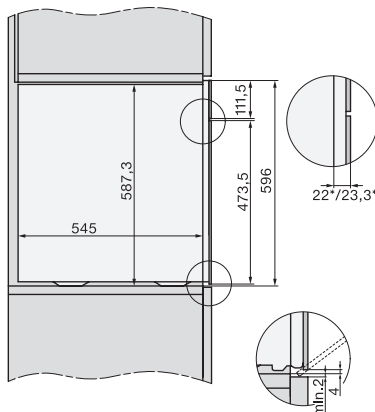
built-in DGC XXL build-under, installation drawing



screw joint DGC XXL, installation drawing



DGC7x4x Schwenkbereich der Blende, installation drawings



side view DGC XXL, installation drawings