

DGC 7465 HCX Pro

Konvektomat bez rukoväti s prípojkou čerstvej a odpadovej vody na prípravu v pare, pečenie, vyprážanie so sieťovým prepojením + HydroClean.



- Veľký textový displej so senzorovým ovládaním – DirectSensor
- Perfektné výsledky – technológia pary DualSteam
- Zvonku chrumkavé, vnútri šťavnaté – kombinovaná príprava
- Pohodlná obsluha – zásobník na vodu za autom. otvárat. clonou
- Ľahké čistenie – HydroClean a nehrdz. nerezový ohrevný priestor

A+

EAN: 4002516632092 / Číslo materiálu: 12100330 / Číslo starého materiálu: 23746559D

Prevedenie a dizajn	
Konvektomaty	•
ArtLine	•
Bez rukoväti	•
Farba prístroja	Briliantová biela
Užívateľské výhody	
Rýchloohrev	•
Predohrev	•
Externá tvorba pary	•
Klimatický senzor	•
Individuálne možnosti nastavenia vlhkosti pri kombinovanej príprave	•
Príprava menu bez prenášania chutí	•
Mix & Match	•
Automatické programy s individuálnym prispôbením výsledku prípravy	•
Udržiavanie teploty	•
Funkcia Crisp	•
Prevádzkové spôsoby	
Rozmrazovanie	•
Automatické programy	•
Automatické programy špecifické pre krajinu	•
Kombinovaná príprava jedál	•
Kombinovaná príprava jedál s horúcim vzduchom plus	•
Kombinovaná príprava jedál s horným/spodným ohrevom	•
Kombinovaná príprava jedál s veľkým grilom	•
Príprava jedál v pare	•
Sous-vide	•
Ohrev	•
Pečenie Gourmet	•
Režimy grilovania	•
Gril	•
Malý gril	•
Horúci vzduch plus	•
Intenzívne pečenie	•
Múčniky špeciál	•
Horný/spodný ohrev	•
Horný ohrev	•
Spodný ohrev	•
Gril s cirkuláciou vzduchu	•
Horúci vzduch Eco	•
Príprava v pare Eco	•
Nahrievanie tanierov	•
Špeciálne použitia	•
Komfort pri obsluhu	
Pripojenie k Miele@home	•
Displej	DirectSensor
SoftOpen	•
Touch2Open	•
MultiLingua	•

DGC 7465 HCX Pro

Konvektomat bez rukoväti s prípojkou čerstvej a odpadovej vody na prípravu v pare, pečenie, vyprážanie so sieťovým prepojením + HydroClean.



EAN: 4002516632092 / Číslo materiálu: 12100330 / Číslo starého materiálu: 23746559D

Motorický výsuvný panel	•
Príprava nezávislá od množstva	•
Príprava v pare až na 4 úrovniach súčasne	•
Automatická príprava menu	•
Redukcia pary pred ukončením programu	•
Zobrazenie denného času	•
Zobrazenie dátumu	•
Kuchynský budík	•
Programovanie začiatku prípravy	•
Programovanie konca prípravy	•
Programovanie trvania prípravy	•
Indikácia aktuálnej teploty	•
Indikácia požadovanej teploty	•
Signálny tón pri dosiahnutí požadovanej teploty	•
Navrhovaná teplota	•
Vlastné programy	•
Individuálne nastavenia	•
Hospodárnosť a udržateľnosť	
Trieda energetickej účinnosti (A+++ – D)	A+
Komfort pri údržbe	
Nerezový ohrevný priestor s ľanovou štruktúrou	•
Odklopiteľné ohrievacie teleso grilu	•
Externý výrobnik pary	•
HydroClean	•
Programy údržby	•
Údržbový program odmočenie	•
Údržbový program oplach	•
Program sušenia ohrevného priestoru	•
Rýchlopínače pre postranné mriežky	•
Výberateľné postranné mriežky	•
Odvápňovanie	•
Dvierka CleanGlass	•
Parná tech./zásobovanie vodou	
DualSteam	•
Výkon výrobníka pary v kW	3,30
DirectWater plus	•
Sitko v odtoku	•
Bezpečnosť	
Systém ochladzovania prístroja so studenou čelnou stranou	•
Bezpečnostné vypínanie	•
Zablokovanie uvedenia do prevádzky	•
Systém ochladzovania výparov	•
Zablokovanie tlačidiel	•
Technické údaje	
Objem ohrevného priestoru v l	67
Počet úrovní zasunutia	4
Označenie úrovni zasunutia	•
Doraz dvierok	dolu
Osvetlenie ohrevného priestoru	BrilliantLight
Min. teploty pri pečení v rúre v °C	30
Max. teploty pri pečení v rúre v °C	230

DGC 7465 HCX Pro

Konvektomat bez rukoväti s prípojkou čerstvej a odpadovej vody na prípravu v pare, pečenie, vyprážanie so sieťovým prepojením + HydroClean.

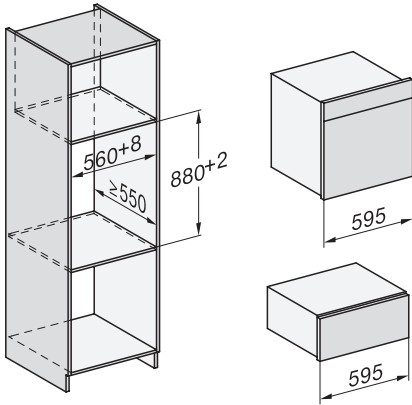


EAN: 4002516632092 / Číslo materiálu: 12100330 / Číslo starého materiálu: 23746559D

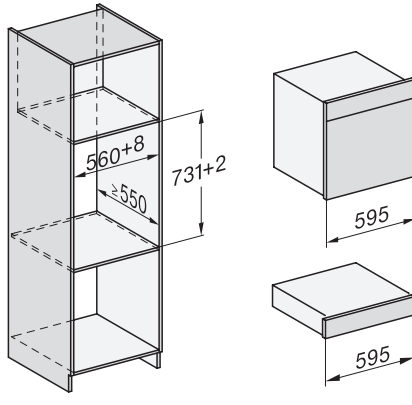
Min. teploty pri príprave v pare v °C	40
Max. teploty pri príprave v pare v °C	100
Min. šírka výklenku v mm	560
Max. šírka výklenku v mm	568
Min. výška výklenku v mm	590
Max. výška výklenku v mm	595
Hĺbka výklenku v mm	550
Rozmery prístroja (š x v x h) v mm	595 x 596 x 567
Šírka prístroja v mm	595
Výška prístroja v mm	596
Hĺbka prístroja v mm	567
Hmotnosť v kg	46,4
Celkový príkon v kW	3,45
Napätie vo V	230
Frekvencia v Hz	50
Istenie v A	16
Počet fáz	1
Pripojovací kábel so sieťovým konektorom	•
Dĺžka elektrického vedenia v m	2
Dĺžka prívodovej hadice vody v m	2,0
Dĺžka odtokovej hadice vody v m	3,0
Výmena žiarovky	Servisná služba
Dodávané príslušenstvo	
Univerzálny plech s úpravou PerfectClean	1
Rošt na pečenie s úpravou PerfectClean	1
Vyberateľná postranná mriežka (pár)	1
Perforovaná nerezová napařovacia miska	1
Neperforovaná nerezová napařovacia miska	1
Čistiaci prostriedok HydroClean	1
Odvápňovacie tablety	2
Dostupné jazyky displeja	
Dostupné jazyky displeja prostredníctvom MultiLingua	bahasa malaysia, dansk, deutsch, english, español, français, hrvatski, italiano, magyar, nederlands, norsk, polski, portugês, русский, romãã, slovenčina, slovenščina, srpski, suomi, svenska, türkçe, українська, čeština, ελληνικά,

DGC 7465 HCX Pro

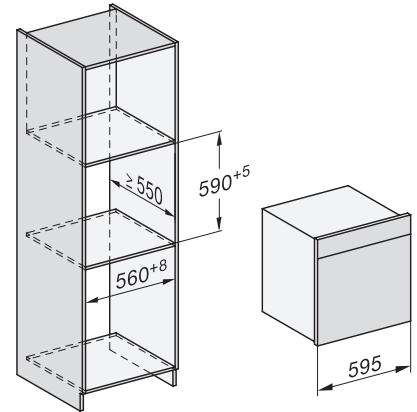
Konvektomat bez rukoväti s prípojkou čerstvej a odpadovej vody na prípravu v pare, pečenie, vyprážanie so sieťovým prepojením + HydroClean.



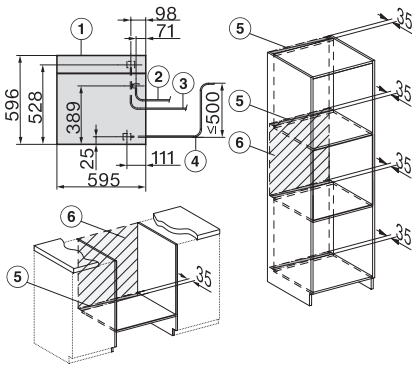
ESW7x20, DGC7x6xHCPro, DGC7x6xHCXPro installation drawings



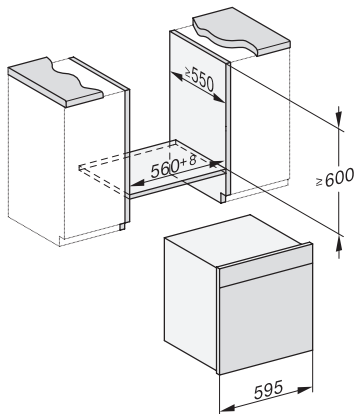
ESW7x10, EVS7010, DGC7x6xHCPro, DGC7x6xHCXPro installation drawings



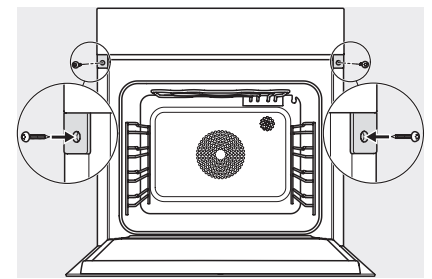
built-in DGC XXL, installation drawing



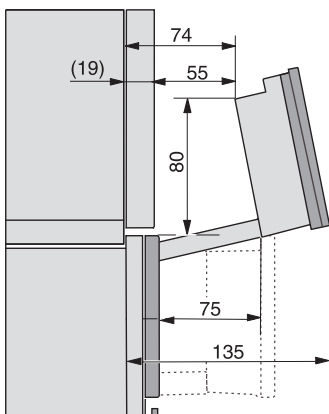
DGC7x65 connections and ventilation 60cm, installation drawing



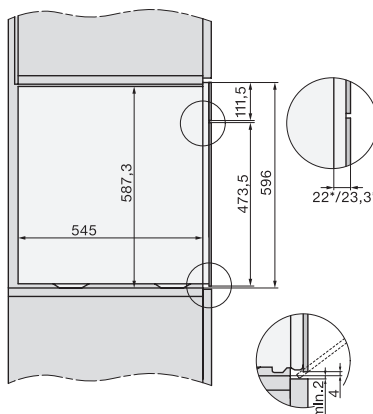
built-in DGC XXL build-under, installation drawing



screw joint DGC XXL, installation drawing



DGC7x4x Schwenkbereich der Blende, installation drawings



side view DGC XXL, installation drawings