

DGC 7460 HC Pro

Konvektomat

na prípravu v pare, pečenie, vyprážanie so sieťovým prepojením + HydroClean.



- Veľký textový displej so sensorovým ovládaním – DirectSensor
- Perfektné výsledky – technológia pary DualSteam
- Zvonku chrumkavé, vnútri šťavnaté – kombinovaná príprava
- Pohodlná obsluha – zásobník na vodu za autom. otvárať. clonou
- Ľahké čistenie – HydroClean a nehrdz. nerezový ohrevný priestor



EAN: 4002516631941 / Číslo materiálu: 12100180 / Číslo starého materiálu: 23746039D

| Všeobecné informácie | |
|---|-----------------|
| označenie modelu | DGC 7460 HC Pro |
| Číslo materiálu výrobcu | 12100180 |
| EAN number | 4002516631941 |
| Marketingová trieda | Gold |
| Prevedenie a dizajn | |
| VitroLine | • |
| Prevedenie a dizajn | |
| Konvektomaty | • |
| Farba | Grafitová sivá |
| Užívateľské výhody | |
| Rýchloohrev | • |
| Predohrev | • |
| Externá tvorba pary | • |
| Klimatický senzor | • |
| Individuálne možnosti nastavenia vlhkosti pri kombinovanej príprave | • |
| Príprava menu bez prenášania chutí | • |
| Mix & Match | • |
| Automatické programy s individuálnym prispôbením výsledku prípravy | • |
| Udržiavanie teploty | • |
| Funkcia Crisp | • |
| Prevádzkové spôsoby | |
| Horúci vzduch plus | • |
| Horný/spodný ohrev | • |
| Príprava jedál v pare | • |
| Kombinovaná príprava jedál | • |
| Kombinovaná príprava jedál s horúcim vzduchom plus | • |
| Kombinovaná príprava jedál s horným/spodným ohrevom | • |
| Kombinovaná príprava jedál s veľkým grilom | • |
| Sous-vide | • |
| Intenzívne pečenie | • |
| Gril s cirkuláciou vzduchu | • |
| Gril | • |
| Malý gril | • |
| Režimy grilovania | • |
| Horný ohrev | • |
| Spodný ohrev | • |
| Múčniky špeciál | • |
| Horúci vzduch Eco | • |
| Príprava v pare Eco | • |
| Rozmrazovanie | • |
| Pečenie Gourmet | • |
| Ohrev | • |
| Nahrievanie tanierov | • |
| Automatické programy | • |
| Automatické programy špecifické pre krajinu | • |

DGC 7460 HC Pro

Konvektomat

na prípravu v pare, pečenie, vyprážanie so sieťovým prepojením + HydroClean.



EAN: 4002516631941 / Číslo materiálu: 12100180 / Číslo starého materiálu: 23746039D

| | |
|---|--------------|
| Špeciálne použitia | • |
| Komfort pri obsluhu | |
| Pripojenie k Miele@home | • |
| Displej | DirectSensor |
| SoftOpen | • |
| SoftClose | • |
| MultiLingua | • |
| Motorický výsuvný panel | • |
| Príprava nezávislá od množstva | • |
| Príprava v pare až na 4 úrovniach súčasne | • |
| Automatická príprava menu | • |
| Redukcia pary pred ukončením programu | • |
| Časové funkcie | • |
| Zobrazenie denného času | • |
| Zobrazenie dátumu | • |
| Kuchynský budík | • |
| Programovanie začiatku prípravy | • |
| Programovanie konca prípravy | • |
| Programovanie trvania prípravy | • |
| Indikácia aktuálnej teploty | • |
| Indikácia požadovanej teploty | • |
| Signálny tón pri dosiahnutí požadovanej teploty | • |
| Navrhovaná teplota | • |
| Vlastné programy | • |
| Program Sabat | • |
| Individuálne nastavenia | • |
| Hospodárnosť a udržateľnosť | |
| Trieda energetickej účinnosti (A+++ – D) | A+ |
| Príkon vo vypnutom stave vo W | 0,3 |
| Príkon v režime Stand-by vo W | 0,8 |
| Príkon v pohotovostnom režime pri pripojení na sieť vo W | 2,0 |
| Doba do automatického zapnutia vo vypnutom stave v min | 20 |
| Doba do automatického zapnutia v pohotovostnom režime v min | 20 |
| Doba do automatického zapnutia v pohotovostnom režime pri pripojení na sieť v min | 20 |
| Komfort pri údržbe | |
| Nerezový ohrevný priestor s ľanovou štruktúrou | • |
| Odklopiteľné ohrievacie teleso grilu | • |
| Externý výrobnik pary | • |
| HydroClean | • |
| Programy údržby | • |
| Údržbový program odmočenie | • |
| Údržbový program oplach | • |
| Program sušenia ohrevného priestoru | • |
| Rýchlopínače pre postranné mriežky | • |
| Vyberateľné postranné mriežky | • |
| Odvápňovanie | • |
| Dvierka CleanGlass | • |

DGC 7460 HC Pro

Konvektomat

na prípravu v pare, pečenie, vyprážanie so sieťovým prepojením + HydroClean.

EAN: 4002516631941 / Číslo materiálu: 12100180 / Číslo starého materiálu: 23746039D

| Parná tech./zásobovanie vodou | |
|---|-------------------------|
| DualSteam | • |
| Výkon výrobníka pary v kW | 3,30 |
| Objem zásobníka na čerstvú vodu v l | 1,4 |
| Zásobník na čerstvú vodu za výsuvným panelom | • |
| Zásobník na kondenzát za výsuvným panelom | • |
| DirectWater | Nie |
| Sitko v odtoku | • |
| Bezpečnosť | |
| Systém ochladzovania prístroja so studenou čelnou stranou | • |
| Bezpečnostné vypínanie | • |
| Zablokovanie uvedenia do prevádzky | • |
| Systém ochladzovania výparov | • |
| Zablokovanie tlačidiel | • |
| Technické údaje | |
| Objem ohrevného priestoru v l | 67 |
| Počet úrovní zasunutia | 4 |
| Označenie úrovní zasunutia | • |
| Doraz dvierok | dolu |
| Osvetlenie ohrevného priestoru | BrilliantLight |
| Min. teploty pri pečení v rúre v °C | 30 |
| Max. teploty pri pečení v rúre v °C | 230 |
| Teploty pri pečení v rúre v °C | 30–230 |
| Min. teploty pri príprave v pare v °C | 40 |
| Max. teploty pri príprave v pare v °C | 100 |
| Teploty pri príprave v pare v °C | 40–100 |
| Rozmery výklenku (š x v x h) v mm | 560-568 x 590-595 x 550 |
| Min. šírka výklenku v mm | 560 |
| Max. šírka výklenku v mm | 568 |
| Min. výška výklenku v mm | 590 |
| Max. výška výklenku v mm | 595 |
| Hĺbka výklenku v mm | 550 |
| Rozmery prístroja (š x v x h) v mm | 595 x 596 x 567 |
| Hmotnosť v kg | 46,4 |
| Celkový príkon v kW | 3,45 |
| Napätie vo V | 230 |
| Frekvencia v Hz | 50 |
| Istenie v A | 16 |
| Počet fáz | 1 |
| Pripojovací kábel so sieťovým konektorom | • |
| Dĺžka elektrického vedenia v m | 2 |
| Výmena žiarovky | Servisná služba |
| Dodávané príslušenstvo | |
| Univerzálny plech s úpravou PerfectClean HUBB 71 | 1 |
| Rošt na pečenie s úpravou PerfectClean HBBR 71 | 1 |
| Vyberateľná postranná mriežka (pár) | 1 |
| Perforovaná nerezová naparovacia miska | 1 |
| Neperforovaná nerezová naparovacia miska | 1 |
| Čistiaci prostriedok HydroClean | 1 |

DGC 7460 HC Pro

Konvektomat

na prípravu v pare, pečenie, vyprážanie so sieťovým prepojením + HydroClean.



EAN: 4002516631941 / Číslo materiálu: 12100180 / Číslo starého materiálu: 23746039D

Odvápňovacie tablety

2

Dostupné jazyky displeja

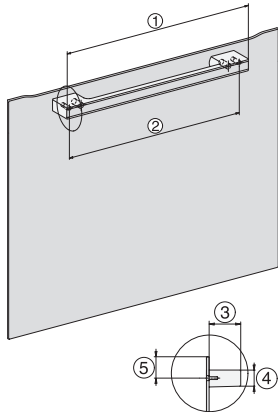
Dostupné jazyky displeja prostredníctvom MultiLingua

???, ??, ?
???, deutsch, dansk,
english, suomi, français,
ελληνικά, italiano, ???,
???, hrvatski, bahasa
malaysia, nederlands, norsk,
polski, portugês, română,
русский, svenska, srpski,
slovenčina, slovenščina,
español, čeština, türkçe,
українська, magyar

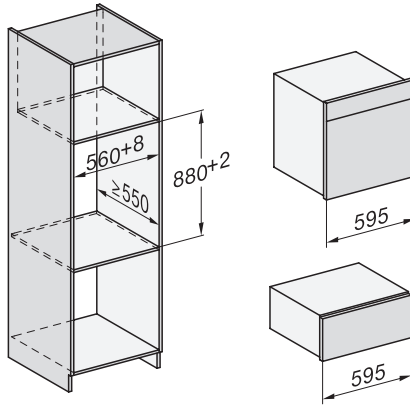
DGC 7460 HC Pro

Konvektomat

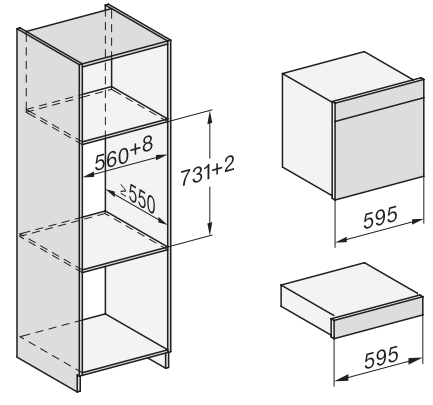
na prípravu v pare, pečenie, vyprážanie so sieťovým prepojením + HydroClean.



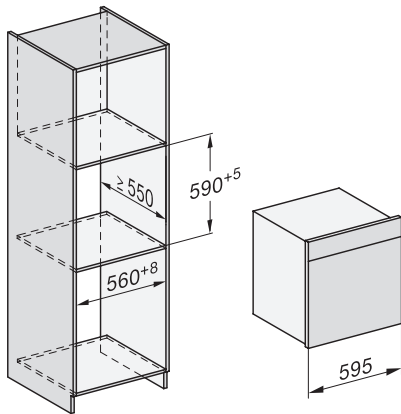
H7000 handle, glass, installation drawings



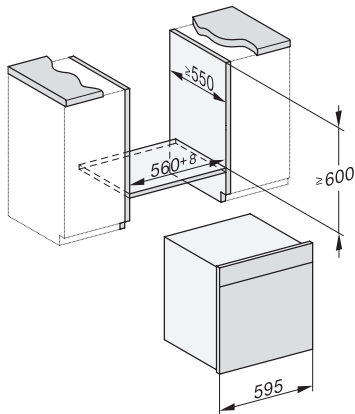
Installation DGC XXL, ESW7x20 installation drawings



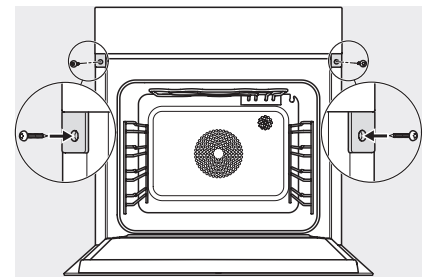
Installation_DGC_XXL_ESW7x10_EVS7010 installation drawings



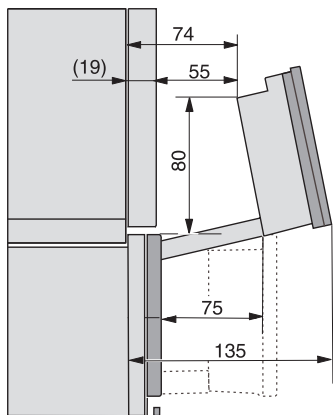
built-in DGC XXL, installation drawing



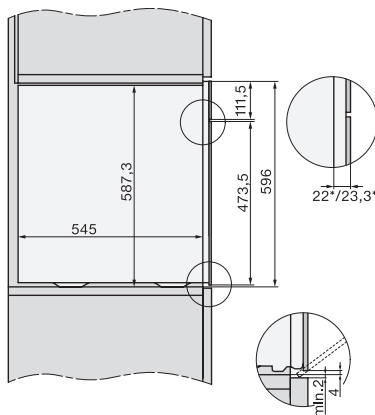
built-in DGC XXL build-under, installation drawing



screw joint DGC XXL, installation drawing



DGC7x4x swivel range of the aperture, installation drawings



side view DGC XXL, installation drawings