

DGC 7460 HC Pro

Konvektomaty pre domácnosť

na prípravu v pare, pečenie, vyprážanie so sieťovým prepojením + HydroClean.



- Veľký textový displej so sensorovým ovládaním – DirectSensor
- Perfektné výsledky – technológia pary DualSteam
- Zvonku chrumkavé, vnútri šťavnaté – kombinovaná príprava
- Pohodlná obsluha – zásobník na vodu za autom. otvárat. clonou
- Ľahké čistenie – HydroClean a nehrdz. nerezový ohrevný priestor

A+

EAN: 4002516632061 / Číslo materiálu: 12100140 / Číslo starého materiálu: 23746019D

Prevedenie a dizajn	
Konvektomaty	•
VitroLine	•
Farba prístroja	Briliantová biela
Užívateľské výhody	
Rýchloohrev	•
Predohrev	•
Externá tvorba pary	•
Klimatický senzor	•
Individuálne možnosti nastavenia vlhkosti pri kombinovanej príprave	•
Príprava menu bez prenášania chuti	•
Mix & Match	•
Automatické programy s individuálnym prispôbením výsledku prípravy	•
Udržiavanie teploty	•
Funkcia Crisp	•
Prevádzkové spôsoby	
Rozmrazovanie	•
Automatické programy	•
Automatické programy špecifické pre krajinu	•
Kombinovaná príprava jedál	•
Kombinovaná príprava jedál s horúcim vzduchom plus	•
Kombinovaná príprava jedál s horným/spodným ohrevom	•
Kombinovaná príprava jedál s veľkým grilom	•
Príprava jedál v pare	•
Sous-vide	•
Ohrev	•
Pečenie Gourmet	•
Režimy grilovania	•
Gril	•
Malý gril	•
Horúci vzduch plus	•
Intenzívne pečenie	•
Múčniky špeciál	•
Horný/spodný ohrev	•
Horný ohrev	•
Spodný ohrev	•
Gril s cirkuláciou vzduchu	•
Horúci vzduch Eco	•
Príprava v pare Eco	•
Nahrievanie tanierov	•
Špeciálne použitia	•
Komfort pri obsluhu	
Pripojenie k Miele@home	•
Displej	DirectSensor
SoftOpen	•
SoftClose	•
MultiLingua	•
Motorický výsuvný panel	•

DGC 7460 HC Pro

Konvektomaty pre domácnosť

na prípravu v pare, pečenie, vyprážanie so sieťovým prepojením + HydroClean.



EAN: 4002516632061 / Číslo materiálu: 12100140 / Číslo starého materiálu: 23746019D

Príprava nezávislá od množstva	•
Príprava v pare až na 4 úrovniach súčasne	•
Automatická príprava menu	•
Redukcia pary pred ukončením programu	•
Zobrazenie denného času	•
Zobrazenie dátumu	•
Kuchynský budík	•
Programovanie začiatku prípravy	•
Programovanie konca prípravy	•
Programovanie trvania prípravy	•
Indikácia aktuálnej teploty	•
Indikácia požadovanej teploty	•
Signálny tón pri dosiahnutí požadovanej teploty	•
Navrhovaná teplota	•
Vlastné programy	•
Program Sabat	•
Individuálne nastavenia	•
Hospodárnosť a udržateľnosť	
Trieda energetickej účinnosti (A+++ – D)	A+
Príkion vo vypnutom stave vo W	0,5
Príkion v režime Stand-by vo W	1,0
Príkion v pohotovostnom režime pri pripojení na sieť vo W	2,0
Doba do automatického zapnutia v pohotovostnom režime v min	20
Doba do automatického zapnutia v pohotovostnom režime pri pripojení na sieť v min	20
Doba do automatického zapnutia vo vypnutom stave v min	20
Komfort pri údržbe	
Nerezový ohrevný priestor s lanovou štruktúrou	•
Odklopiteľné ohrievacie teleso grilu	•
Externý výrobnik pary	•
HydroClean	•
Programy údržby	•
Údržbový program odmočenie	•
Údržbový program oplach	•
Program sušenia ohrevného priestoru	•
Rýchlopínače pre postranné mriežky	•
Vyberateľné postranné mriežky	•
Odvápňovanie	•
Dvierka CleanGlass	•
Parná tech./zásobovanie vodou	
DualSteam	•
Výkon výrobníka pary v kW	3,30
Objem zásobníka na čerstvú vodu v l	1,4
Zásobník na čerstvú vodu za výsuvným panelom	•
Zásobník na kondenzát za výsuvným panelom	•
Sítka v odtoku	•
Bezpečnosť	
Systém ochladzovania prístroja so studenou čelnou stranou	•
Bezpečnostné vypínanie	•
Zablokovanie uvedenia do prevádzky	•

DGC 7460 HC Pro

Konvektomaty pre domácnosť

na prípravu v pare, pečenie, vyprážanie so sieťovým prepojením + HydroClean.



EAN: 4002516632061 / Číslo materiálu: 12100140 / Číslo starého materiálu: 23746019D

Systém ochladzovania výparov	•
Zablokovanie tlačidiel	•
Technické údaje	
Objem ohrevného priestoru v l	67
Počet úrovní zasunutia	4
Označenie úrovní zasunutia	•
Doraz dvierok	dolu
Osvetlenie ohrevného priestoru	BrilliantLight
Min. teploty pri pečení v rúre v °C	30
Max. teploty pri pečení v rúre v °C	230
Min. teploty pri príprave v pare v °C	40
Max. teploty pri príprave v pare v °C	100
Min. šírka výklenku v mm	560
Max. šírka výklenku v mm	568
Min. výška výklenku v mm	590
Max. výška výklenku v mm	595
Hĺbka výklenku v mm	550
Rozmery prístroja (š x v x h) v mm	595 x 596 x 567
Šírka prístroja v mm	595
Výška prístroja v mm	596
Hĺbka prístroja v mm	567
Hmotnosť v kg	46,4
Celkový príkon v kW	3,45
Napätie vo V	230
Frekvencia v Hz	50
Istenie v A	16
Počet fáz	1
Pripojovací kábel so sieťovým konektorom	•
Dĺžka elektrického vedenia v m	2
Výmena žiarovky	Servisná služba
Dodávané príslušenstvo	
Univerzálny plech s úpravou PerfectClean	1
Rošt na pečenie s úpravou PerfectClean	1
Vyberateľná postranná mriežka (pár)	1
Perforovaná nerezová napařovacia miska	1
Neperforovaná nerezová napařovacia miska	1
Čistiaci prostriedok HydroClean	1
Odvápňovacie tablety	2
Dostupné jazyky displeja	
Dostupné jazyky displeja prostredníctvom MultiLingua	bahasa malaysia, dansk, deutsch, english, español, français, hrvatski, italiano, magyar, nederlands, norsk, polski, portugues, русский, romãna, slovenčina, slovenščina, srpski, suomi, svenska, türkçe, українська, čeština, ελληνικά,

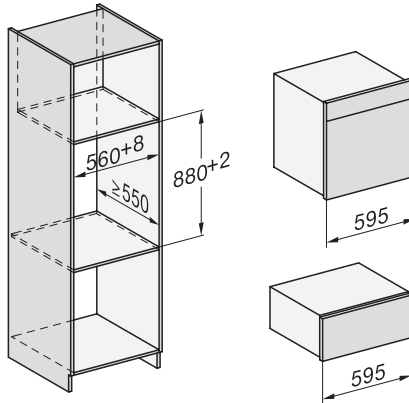
DGC 7460 HC Pro

Konvektomaty pre domácnosť

na prípravu v pare, pečenie, vyprážanie so sieťovým prepojením + HydroClean.



DG7x40, DGC7x4x, DGC7x6x, DG7635, DGM7x4x, DO7, H2860B/BP, H7240BM, H7x40BM, H7x4xB/BP, H7x6xB/BP, installation drawings



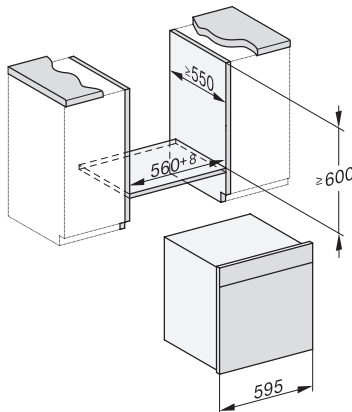
ESW7x20, DGC7x6xHCPro, DGC7x6xHCXPro installation drawings



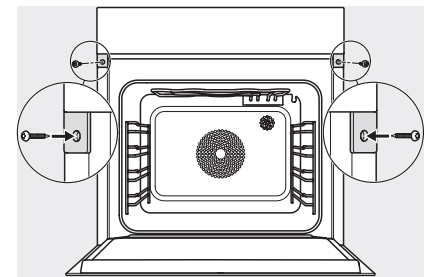
ESW7x10, EVS7010, DGC7x6xHCPro, DGC7x6xHCXPro installation drawings



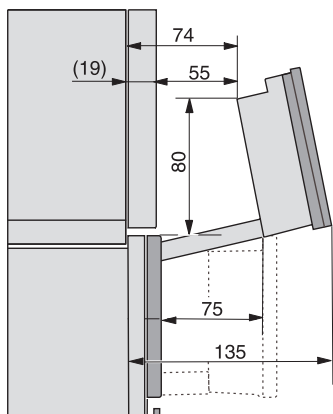
built-in DGC XXL, installation drawing



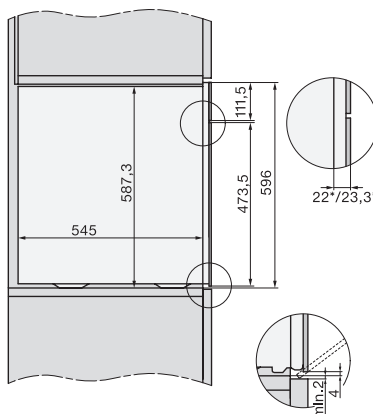
built-in DGC XXL build-under, installation drawing



screw joint DGC XXL, installation drawing



DGC7x4x Schwenkbereich der Blende, installation drawings



side view DGC XXL, installation drawings