

DGC 7440 HC Pro

Kompaktný konvektomat

na prípravu v pare, pečenie, vyprážanie so sieťovým prepojením + HydroClean.



- Veľký textový displej so sensorovým ovládaním – DirectSensor
- Perfektné výsledky – technológia pary DualSteam
- Zvonku chrumkavé, vnútri šťavnaté – kombinovaná príprava
- Pohodlná obsluha – zásobník na vodu za autom. otvárat. clonou
- Lhké čistenie – HydroClean a nehrdz. nerezový ohrevný priestor

A+

EAN: 4002516632030 / Číslo materiálu: 12099910 / Číslo starého materiálu: 23744038D

Prevedenie a dizajn	
Konvektomaty	•
VitroLine	•
Farba prístroja	Grafitová sivá
Užívateľské výhody	
Rýchloohrev	•
Predohrev	•
Externá tvorba pary	•
Klimatický senzor	•
Individuálne možnosti nastavenia vlhkosti pri kombinovanej príprave	•
Príprava menu bez prenášania chuti	•
Mix & Match	•
Automatické programy s individuálnym prispôbením výsledku prípravy	•
Udržiavanie teploty	•
Funkcia Crisp	•
Prevádzkové spôsoby	
Rozmrazovanie	•
Automatické programy	•
Automatické programy špecifické pre krajinu	•
Kombinovaná príprava jedál	•
Kombinovaná príprava jedál s horúcim vzduchom plus	•
Kombinovaná príprava jedál s horným/spodným ohrevom	•
Kombinovaná príprava jedál s veľkým grilom	•
Príprava jedál v pare	•
Sous-vide	•
Ohrev	•
Pečenie Gourmet	•
Režimy grilovania	•
Gril	•
Malý gril	•
Horúci vzduch plus	•
Intenzívne pečenie	•
Múčniky špeciál	•
Horný/spodný ohrev	•
Horný ohrev	•
Spodný ohrev	•
Gril s cirkuláciou vzduchu	•
Horúci vzduch Eco	•
Príprava v pare Eco	•
Nahrievanie tanierov	•
Špeciálne použitia	•
Komfort pri obsluhu	
Pripojenie k Miele@home	•
Displej	DirectSensor
SoftOpen	•
SoftClose	•
MultiLingua	•
Motorický výsuvný panel	•

DGC 7440 HC Pro

Kompaktný konvektomat

na prípravu v pare, pečenie, vyprážanie so sieťovým prepojením + HydroClean.



EAN: 4002516632030 / Číslo materiálu: 12099910 / Číslo starého materiálu: 23744038D

Príprava nezávislá od množstva	•
Príprava v pare až na 3 úrovniach súčasne	•
Automatická príprava menu	•
Redukcia pary pred ukončením programu	•
Zobrazenie denného času	•
Zobrazenie dátumu	•
Kuchynský budík	•
Programovanie začiatku prípravy	•
Programovanie konca prípravy	•
Programovanie trvania prípravy	•
Indikácia aktuálnej teploty	•
Indikácia požadovanej teploty	•
Signálny tón pri dosiahnutí požadovanej teploty	•
Navrhovaná teplota	•
Vlastné programy	•
Program Sabat	•
Individuálne nastavenia	•
<b>Hospodárnosť a udržateľnosť</b>	
Trieda energetickej účinnosti (A+++ – D)	A+
Príkion vo vypnutom stave vo W	0,5
Príkion v režime Stand-by vo W	1,0
Príkion v pohotovostnom režime pri pripojení na sieť vo W	2,0
Doba do automatického zapnutia v pohotovostnom režime v min	20
Doba do automatického zapnutia v pohotovostnom režime pri pripojení na sieť v min	20
Doba do automatického zapnutia vo vypnutom stave v min	20
<b>Komfort pri údržbe</b>	
Nerezový ohrevný priestor s ľanovou štruktúrou	•
Odklopiteľné ohrievacie teleso grilu	•
Externý výrobnik pary	•
HydroClean	•
Programy údržby	•
Údržbový program odmočenie	•
Údržbový program oplach	•
Program sušenia ohrevného priestoru	•
Rýchlopínače pre postranné mriežky	•
Vyberateľné postranné mriežky	•
Odvápňovanie	•
Dvierka CleanGlass	•
<b>Parná tech./zásobovanie vodou</b>	
DualSteam	•
Výkon výrobnika pary v kW	3,30
Objem zásobníka na čerstvú vodu v l	1,4
Zásobník na čerstvú vodu za výsuvným panelom	•
Zásobník na kondenzát za výsuvným panelom	•
Sítka v odtoku	•
<b>Bezpečnosť</b>	
Systém ochladzovania prístroja so studenou čelnou stranou	•
Bezpečnostné vypínanie	•
Zablokovanie uvedenia do prevádzky	•

## DGC 7440 HC Pro

### Kompaktný konvektomat

na prípravu v pare, pečenie, vyprážanie so sieťovým prepojením + HydroClean.



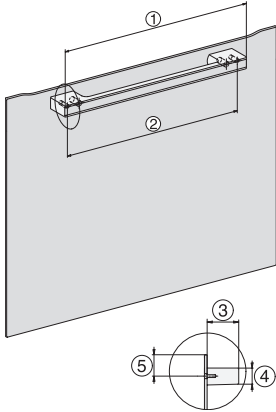
EAN: 4002516632030 / Číslo materiálu: 12099910 / Číslo starého materiálu: 23744038D

Systém ochladzovania výparov	•
Zablokovanie tlačidiel	•
<b>Technické údaje</b>	
Objem ohrevného priestoru v l	47
Počet úrovní zasunutia	3
Označenie úrovní zasunutia	•
Doraz dvierok	dolu
Osvetlenie ohrevného priestoru	BrilliantLight
Min. teploty pri pečení v rúre v °C	30
Max. teploty pri pečení v rúre v °C	230
Min. teploty pri príprave v pare v °C	40
Max. teploty pri príprave v pare v °C	100
Min. šírka výklenku v mm	560
Max. šírka výklenku v mm	568
Min. výška výklenku v mm	450
Max. výška výklenku v mm	452
Hĺbka výklenku v mm	550
Rozmery prístroja (š x v x h) v mm	595 x 456 x 569
Šírka prístroja v mm	595
Výška prístroja v mm	455,5
Hĺbka prístroja v mm	568,5
Hmotnosť v kg	40,1
Celkový príkon v kW	3,40
Napätie vo V	230
Frekvencia v Hz	50
Istenie v A	16
Počet fáz	1
Pripojovací kábel so sieťovým konektorom	•
Dĺžka elektrického vedenia v m	2
Výmena žiarovky	Servisná služba
<b>Dodávané príslušenstvo</b>	
Univerzálny plech s úpravou PerfectClean	1
Rošt na pečenie s úpravou PerfectClean	1
Vyberateľná postranná mriežka (pár)	1
Perforovaná nerezová napařovacia miska	1
Neperforovaná nerezová napařovacia miska	1
Čistiaci prostriedok HydroClean	1
Odvápňovacie tablety	2
<b>Dostupné jazyky displeja</b>	
Dostupné jazyky displeja prostredníctvom MultiLingua	bahasa malaysia, dansk, deutsch, english, español, français, hrvatski, italiano, magyar, nederlands, norsk, polski, portugues, русский, romãna, slovenčina, slovenščina, srpski, suomi, svenska, türkçe, українська, čeština, ελληνικά,

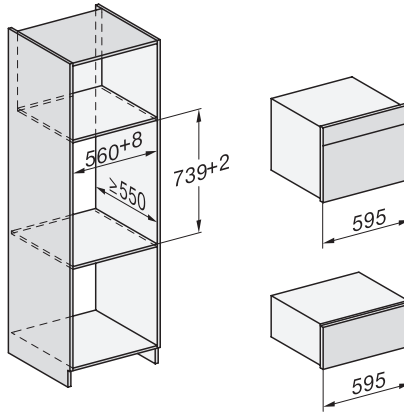
## DGC 7440 HC Pro

### Kompaktný konvektomat

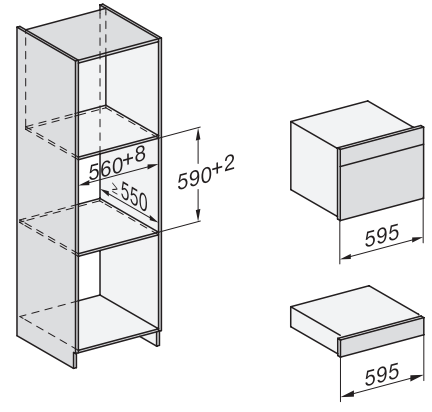
na prípravu v pare, pečenie, vyprážanie so sieťovým prepojením + HydroClean.



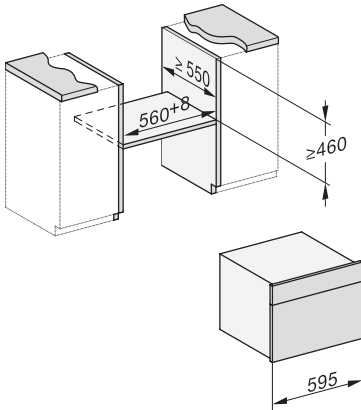
DG7x40, DGC7x4x, DGC7x6x, DG7635, DGM7x4x, DO7, H2860B/BP, H7240BM, H7x40BM, H7x4xB/BP, H7x6xB/BP, installation drawings



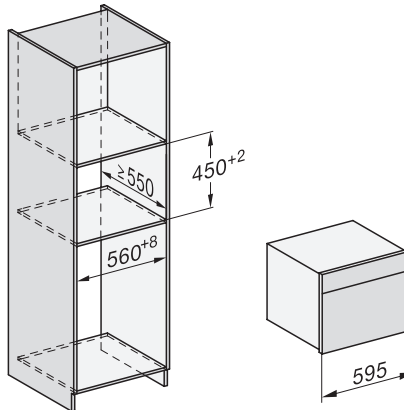
ESW7x20, DGC7x4xHCPro, DGC7x4xHCXPro installation drawings



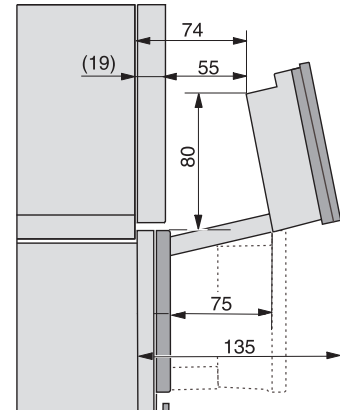
ESW7x10, DGC7x4xHCPro, DGC7x4xHCXPro, installation drawings



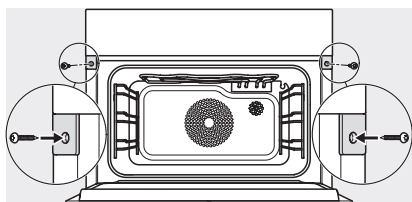
built-in DG DGM DGC XL build-under, installation drawing



DGC7x4x built-in tall cabinet, installation drawing



DGC7x4x Schwenkbereich der Blende, installation drawings



screw joint DGC XL, installation drawing



DGC7x6x X with and without handle side view, installation drawings