

DGC 7460 HC Pro

Konvektomaty pre domácnosť

na prípravu v pare, pečenie, vyprážanie so sieťovým prepojením + HydroClean.



- Veľký textový displej so sensorovým ovládaním – DirectSensor
- Perfektné výsledky – technológia pary DualSteam
- Zvonku chrumkavé, vnútri šťavnaté – kombinovaná príprava
- Pohodlná obsluha – zásobník na vodu za autom. otvárať. clonou
- Lhké čistenie – HydroClean a nehrdz. nerezový ohrevný priestor

A⁺

EAN: 4002516587491 / Číslo materiálu: 12099690 / Číslo starého materiálu: 23746029D

| | |
|---|--------------|
| Prevedenie a dizajn | |
| Konvektomaty | • |
| VitroLine | • |
| Užívateľské výhody | |
| Rýchloohrev | • |
| Predohrev | • |
| Externá tvorba pary | • |
| Klimatický senzor | • |
| Individuálne možnosti nastavenia vlhkosti pri kombinovanej príprave | • |
| Príprava menu bez prenášania chutí | • |
| Mix & Match | • |
| Automatické programy s individuálnym prispôbením výsledku prípravy | • |
| Udržiavanie teploty | • |
| Funkcia Crisp | • |
| Prevádzkové spôsoby | |
| Rozmrazovanie | • |
| Automatické programy | • |
| Automatické programy špecifické pre krajinu | • |
| Kombinovaná príprava jedál | • |
| Kombinovaná príprava jedál s horúcim vzduchom plus | • |
| Kombinovaná príprava jedál s horným/spodným ohrevom | • |
| Kombinovaná príprava jedál s veľkým grilom | • |
| Príprava jedál v pare | • |
| Sous-vide | • |
| Ohrev | • |
| Pečenie Gourmet | • |
| Režimy grilovania | • |
| Gril | • |
| Malý gril | • |
| Horúci vzduch plus | • |
| Intenzívne pečenie | • |
| Múčniky špeciál | • |
| Horný/spodný ohrev | • |
| Horný ohrev | • |
| Spodný ohrev | • |
| Gril s cirkuláciou vzduchu | • |
| Horúci vzduch Eco | • |
| Príprava v pare Eco | • |
| Nahrievanie tanierov | • |
| Špeciálne použitia | • |
| Komfort pri obsluhu | |
| Pripojenie k Miele@home | • |
| Displej | DirectSensor |
| SoftOpen | • |
| SoftClose | • |
| MultiLingua | • |
| Motorický výsuvný panel | • |
| Príprava nezávislá od množstva | • |

DGC 7460 HC Pro

Konvektomaty pre domácnosť

na prípravu v pare, pečenie, vyprážanie so sieťovým prepojením + HydroClean.



EAN: 4002516587491 / Číslo materiálu: 12099690 / Číslo starého materiálu: 23746029D

| | |
|---|------|
| Príprava v pare až na 4 úrovniach súčasne | • |
| Automatická príprava menu | • |
| Redukcia pary pred ukončením programu | • |
| Zobrazenie denného času | • |
| Zobrazenie dátumu | • |
| Kuchynský budík | • |
| Programovanie začiatku prípravy | • |
| Programovanie konca prípravy | • |
| Programovanie trvania prípravy | • |
| Indikácia aktuálnej teploty | • |
| Indikácia požadovanej teploty | • |
| Signálny tón pri dosiahnutí požadovanej teploty | • |
| Navrhovaná teplota | • |
| Vlastné programy | • |
| Program Sabat | • |
| Individuálne nastavenia | • |
| Hospodárnosť a trvalá udržateľnosť | |
| Trieda energetickej účinnosti (A+++ – D) | A+ |
| Príkion vo vypnutom stave vo W | 0,5 |
| Príkion v režime Stand-by vo W | 1,0 |
| Príkion v pohotovostnom režime pri pripojení na sieť vo W | 2,0 |
| Doba do automatického zapnutia v pohotovostnom režime v min | 20 |
| Doba do automatického zapnutia v pohotovostnom režime pri pripojení na sieť v min | 20 |
| Doba do automatického zapnutia vo vypnutom stave v min | 20 |
| Komfort pri údržbe | |
| Nerezový ohrevný priestor s ľanovou štruktúrou | • |
| Odklopiteľné ohrievacie teleso grilu | • |
| Externý výrobnik pary | • |
| HydroClean | • |
| Programy údržby | • |
| Údržbový program odmočenie | • |
| Údržbový program oplach | • |
| Program sušenia ohrevného priestoru | • |
| Rýchlopínače pre postranné mriežky | • |
| Vyberateľné postranné mriežky | • |
| Odvápňovanie | • |
| Dvierka CleanGlass | • |
| Technológia výroby pary a zásobovanie vodou | |
| DualSteam | • |
| Výkon výrobníka pary v kW | 3,30 |
| Objem zásobníka na čerstvú vodu v l | 1,4 |
| Zásobník na čerstvú vodu za výsuvným panelom | • |
| Zásobník na kondenzát za výsuvným panelom | • |
| Sitko v odtoku | • |
| Bezpečnosť | |
| Systém ochladzovania prístroja so studenou čelnou stranou | • |
| Bezpečnostné vypínanie | • |
| Zablokovanie uvedenia do prevádzky | • |
| Systém ochladzovania výparov | • |

DGC 7460 HC Pro

Konvektomaty pre domácnosť

na prípravu v pare, pečenie, vyprážanie so sieťovým prepojením + HydroClean.



EAN: 4002516587491 / Číslo materiálu: 12099690 / Číslo starého materiálu: 23746029D

Zablokovanie tlačidiel

•

Technické údaje

| | |
|--|-----------------|
| Objem ohrevného priestoru v l | 67 |
| Počet úrovní zasunutia | 4 |
| Rozmery prístroja (š x v x h) v mm | 595 x 596 x 567 |
| Označenie úrovní zasunutia | • |
| Osvetlenie ohrevného priestoru | BrilliantLight |
| Min. teploty pri pečení v rúre v °C | 30 |
| Max. teploty pri pečení v rúre v °C | 230 |
| Min. teploty pri príprave v pare v °C | 40 |
| Max. teploty pri príprave v pare v °C | 100 |
| Min. šírka výklenku v mm | 560 |
| Max. šírka výklenku v mm | 568 |
| Min. výška výklenku v mm | 590 |
| Max. výška výklenku v mm | 595 |
| Hĺbka výklenku v mm | 555 |
| Šírka prístroja v mm | 595 |
| Výška prístroja v mm | 596 |
| Hĺbka prístroja v mm | 567 |
| Hmotnosť v kg | 46,4 |
| Celkový príkon v kW | 3,45 |
| Napätie vo V | 230 |
| Frekvencia v Hz | 50 |
| Počet fáz | 1 |
| Istenie v A | 16 |
| Pripojovací kábel so sieťovým konektorom | • |
| Dĺžka elektrického vedenia v m | 2 |

Dodávané príslušenstvo

| | |
|--|---|
| Univerzálny plech s úpravou PerfectClean | 1 |
| Rošt na pečenie s úpravou PerfectClean | 1 |
| Vyberateľná postranná mriežka (pár) | 1 |
| Perforovaná nerezová napařovacia miska | 1 |
| Neperforovaná nerezová napařovacia miska | 1 |
| Čistiaci prostriedok HydroClean | 1 |
| Odvápňovacie tablety | 2 |

Dostupné jazyky displeja

Dostupné jazyky displeja prostredníctvom MultiLingua

bahasa malaysia, dansk, deutsch, english, español, français, hrvatski, italiano, magyar, nederlands, norsk, polski, portugués, русский, română, slovenčina, slovenščina, srpski, suomi, svenska, türkçe, українська, čeština, ελληνικά,

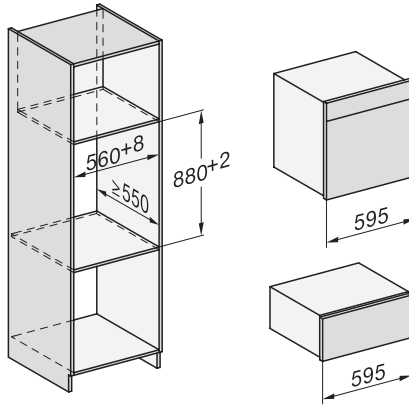
DGC 7460 HC Pro

Konvektomaty pre domácnosť

na prípravu v pare, pečenie, vyprážanie so sieťovým prepojením + HydroClean.



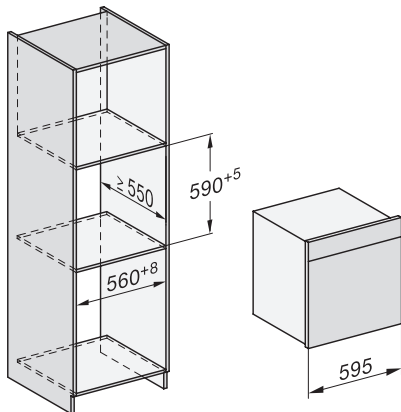
DG7x40, DGC7x4x, DGC7x6x, DG7635, DGM7x4x, DO7, H2860B/BP, H7240BM, H7x40BM, H7x4xB/BP, H7x6xB/BP, installation drawings



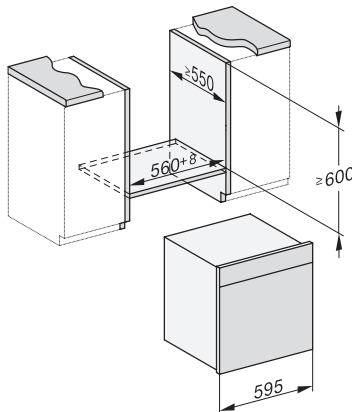
ESW7x20, DGC7x6xHCPro, DGC7x6xHCXPro installation drawings



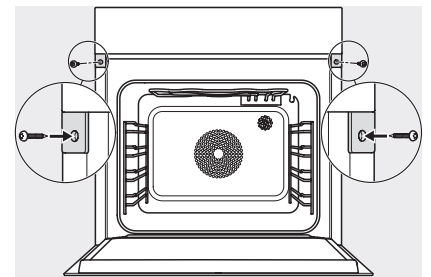
ESW7x10, EVS7010, DGC7x6xHCPro, DGC7x6xHCXPro installation drawings



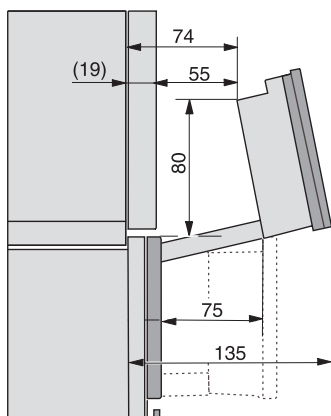
DGC7x6x, DGC7x6xX, DGC7x6xHCPro, DGC7x6xHCXPro installation drawings



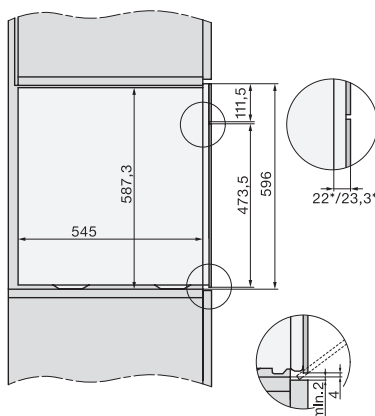
DGC7x6x, DGC7x6xX, DGC7x6xHCPro, DGC7x6xHCXPro installation drawings



DGC7x6x, DGC7x6xX, DGC7x6xHCPro, DGC7x6xHCXPro installation drawings



DGC7x4x, DGC7x4x-55, DGC7xxx, DGC7x4xHCPro, DGC7x4xHCXPro installation drawings



DGC7x6xX, DGC7x6x-55X, DGC7x6xHCPro, DGC7x6xHCXPro, installation drawings