

DGC 7250

Konvektomaty pre domácnosť

na prípravu v pare, pečenie so sieťovým prepojením a TasteControl.



- Textový displej so senzorovým ovládaním – DirectSensor S
- Skvelé výsledky – parná technológia MonoSteam
- Nadýchané cestá a chrumkavé krusky – klimatické pečenie
- Záruka neprevarenia potravín – TasteControl
- Ľahké čistenie – vybavenie PerfectClean

A<sup>+</sup>

EAN: 4002516599128 / Číslo materiálu: 12099460 / Číslo starého materiálu: 22725022D

Vyhotovenie	
Farba prístroja	Obsidián čierna
Prevedenie a dizajn	
Konvektomaty	•
VitroLine	•
Užívateľské výhody	
TasteControl	•
Rýchloohrev	•
Externá tvorba pary	•
Prevádzkové spôsoby	
Rozmrazovanie	•
Automatické programy	•
Automatické pečenie	•
Príprava jedál v pare	•
Režimy grilovania	•
Gril	•
Horúci vzduch plus	•
Intenzívne pečenie	•
Klimatické pečenie	•
Horný/spodný ohrev	•
Spodný ohrev	•
Gril s cirkuláciou vzduchu	•
Horúci vzduch Eco	•
Komfort pri obsluhu	
Pripojenie k Miele@home	•
Displej	DirectSensor S
SoftOpen	•
SoftClose	•
MultiLingua	•
Príprava nezávislá od množstva	•
Zobrazenie denného času	•
Kuchynský budík	•
Programovanie začiatku prípravy	•
Programovanie konca prípravy	•
Programovanie trvania prípravy	•
Indikácia aktuálnej teploty	•
Indikácia požadovanej teploty	•
Signálny tón pri dosiahnutí požadovanej teploty	•
Navrhovaná teplota	•
Individuálne nastavenia	•
Hospodárnosť a udržateľnosť	
Trieda energetickej účinnosti (A+++ – D)	A+
Automatické využitie zostatkového tepla	•
Príkon vo vypnutom stave vo W	0,5
Príkon v režime Stand-by vo W	1,0
Príkon v pohotovostnom režime pri pripojení na sieť vo W	2,0
Doba do automatického zapnutia v pohotovostnom režime v min	20
Doba do automatického zapnutia v pohotovostnom režime pri pripojení na sieť v min	20

DGC 7250

Konvektomaty pre domácnosť

na prípravu v pare, pečenie so sieťovým prepojením a TasteControl.



EAN: 4002516599128 / Číslo materiálu: 12099460 / Číslo starého materiálu: 22725022D

Doba do automatického zapnutia vo vypnutom stave v min	20
<b>Komfort pri údržbe</b>	
Smaltovaný ohrevný priestor s úpravou PerfectClean a katalytickou zadnou stenou	•
Externý výrobnik pary	•
Ohrevné teleso na redukciu kondenzátu	•
Programy údržby	•
Údržbový program odmočenie	•
Program sušenia ohrevného priestoru	•
Vyberateľné postranné mriežky	•
Odvápňovanie	•
Dvierka CleanGlass	•
<b>Parná tech./zásobovanie vodou</b>	
MonoSteam	•
Výkon výrobnika pary v kW	2,20
Objem zásobníka na čerstvú vodu v l	1,0
Sacia rúrka na nasávanie vody	•
<b>Bezpečnosť</b>	
Systém ochladzovania prístroja so studenou čelnou stranou	•
Bezpečnostné vypínanie	•
Zablokovanie uvedenia do prevádzky	•
Zablokovanie tlačidiel	•
<b>Technické údaje</b>	
Objem ohrevného priestoru v l	76
Počet úrovní zasunutia	5
Označenie úrovní zasunutia	•
Doraz dvierok	dolu
Osvetlenie ohrevného priestoru	1 halogénový spot
Min. teploty pri pečení v rúre v °C	30
Max. teploty pri pečení v rúre v °C	250
Min. teploty pri príprave v pare v °C	70
Max. teploty pri príprave v pare v °C	100
Min. šírka výklenku v mm	560
Max. šírka výklenku v mm	568
Min. výška výklenku v mm	590
Max. výška výklenku v mm	595
Hĺbka výklenku v mm	550
Rozmery prístroja (š x v x h) v mm	595 x 596 x 568
Šírka prístroja v mm	595
Výška prístroja v mm	596
Hĺbka prístroja v mm	568
Hmotnosť v kg	42,0
Celkový príkon v kW	3,50
Napätie vo V	220-240
Frekvencia v Hz	50
Istenie v A	16
Počet fáz	1
Pripojovací kábel so sieťovým konektorom	•
Výmena žiarovky	Servisná služba
<b>Dodávané príslušenstvo</b>	
Plech na pečenie s úpravou PerfectClean HBB 71	1

DGC 7250

Konvektomaty pre domácnosť

na prípravu v pare, pečenie so sieťovým prepojením a TasteControl.



EAN: 4002516599128 / Číslo materiálu: 12099460 / Číslo starého materiálu: 22725022D

Univerzálny plech s úpravou PerfectClean HUBB 71	1
Rošt na pečenie s úpravou PerfectClean HBBR 71	1
Plnovýsuv FlexiClip s úpravou PerfectClean HFC 71 (pár)	1
Vyberateľná postranná mriežka s úpravou PerfectClean (pár)	1
Perforovaná nerezová naparovacia miska	1
Neperforovaná nerezová naparovacia miska	1
Odvápňovacie tablety	2

#### Dostupné jazyky displeja

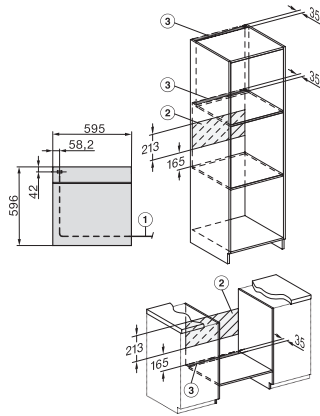
Dostupné jazyky displeja prostredníctvom MultiLingua

bahasa malaysia, dansk, deutsch, eesti, english, english (AU), english (CA), english (GB), english (US), español, français, français (CA), français (FR), hrvatski, italiano, latviesu, lietuviu, magyar, nederlands, norsk, polski, portuguis, русский, română, slovenčina, slovenščina, srpski, suomi, svenska, türkçe, українська, čeština, ελληνικά,

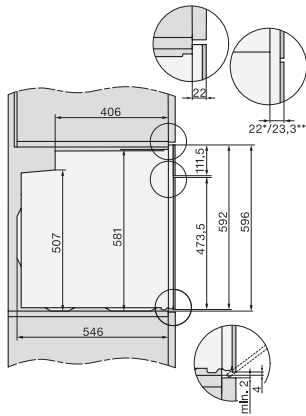
## DGC 7250

Konvektomaty pre domácnosť

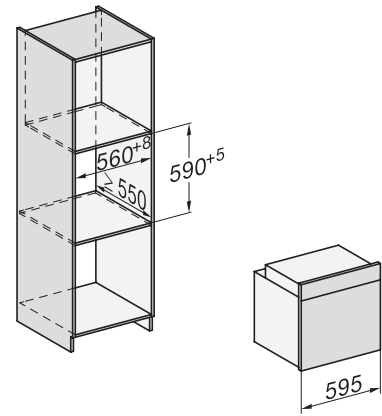
na prípravu v pare, pečenie so sieťovým prepojením a TasteControl.



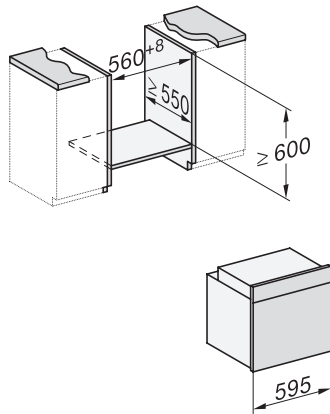
installation H7000 XL, installation drawing



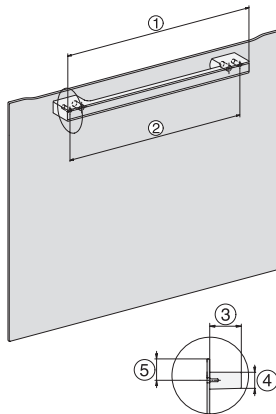
side view H7000 XL, installation drawings



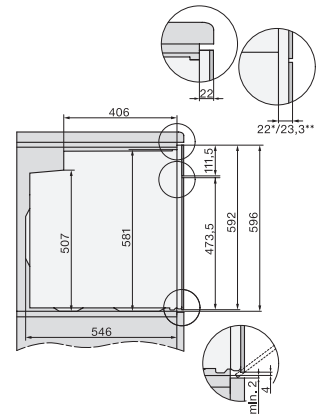
built-in H7000 XL, installation drawing



H226x-1B/BP/E/EP/I/IP, H2x6xB/BP, H7x6xB/BP/BPX, installation drawings



DG7x40, DGC7x4x, DGC7x6x, DG7635, DGM7x4x, DO7, H2860B/BP, H7240BM, H7x40BM, H7x4xB/BP, H7x6xB/BP, installation drawings



side view H7000 XL build-under, installation drawing