

DGC 7541 HC Pro

Kompaktný konvektomat

na prípravu v pare, pečenie, vyprážanie, s pokrmovým teplomerom + HydroClean.



- Dotykový displej so senzorom príliženia – M Touch S + MotionReact
- Perfektné výsledky – technológia pary DualSteam
- Zvonku chrumkavé, vnútri šťavnaté – kombinovaná príprava
- Miele@home – spotrebič s pripojením na WiFi + Mix & Match
- Ľahké čistenie – HydroClean a nehrdz. nerezový ohrevný priestor

A+

EAN: 4002516636359 / Číslo materiálu: 12092010 / Číslo starého materiálu: 23754128NER

Vyhotovenie	
Farba prístroja	Obsidián čierna
Prevedenie a dizajn	
Konvektomaty	•
BlackLine	•
Užívateľské výhody	
Rýchloohrev	•
Predohrev	•
Externá tvorba pary	•
Klimatický senzor	•
Individuálne možnosti nastavenia vlhkosti pri kombinovanej príprave	•
Príprava menu bez prenášania chutí	•
Mix & Match	•
Pokrmový teplomer	káblové
Automatické programy s individuálnym prispôbením výsledku prípravy	•
Udržiavanie teploty	•
Funkcia Crisp	•
Prevádzkové spôsoby	
Rozmrazovanie	•
Automatické programy	•
Automatické programy špecifické pre krajinu	•
Kombinovaná príprava jedál	•
Kombinovaná príprava jedál s horúcim vzduchom plus	•
Kombinovaná príprava jedál s horným/spodným ohrevom	•
Kombinovaná príprava jedál s veľkým grilom	•
Príprava jedál v pare	•
Sous-vide	•
Ohrev	•
Pečenie Gourmet	•
Režimy grilovania	•
Gril	•
Malý gril	•
Horúci vzduch plus	•
Intenzívne pečenie	•
Múčniky špeciál	•
Horný/spodný ohrev	•
Horný ohrev	•
Spodný ohrev	•
Gril s cirkuláciou vzduchu	•
Horúci vzduch Eco	•
Príprava v pare Eco	•
Nahrievanie tanierov	•
Špeciálne použitia	•
Komfort pri obsluhu	
Pripojenie k Miele@home	•
Displej	M Touch S
Približovací senzor MotionReact	•
MotionReact: pri priblížení sa zapne svetlo	•

DGC 7541 HC Pro

Kompaktný konvektomat

na prípravu v pare, pečenie, vyprážanie, s pokrmovým teplomerom + HydroClean.



EAN: 4002516636359 / Číslo materiálu: 12092010 / Číslo starého materiálu: 23754128NER

MotionReact: pri priblížení sa rozsvieti displej	•
MotionReact: potvrdzovací signalizačný tón pri priblížení	•
MotionReact: rozpoznanie nábytkovej čelnej steny	•
SoftOpen	•
SoftClose	•
MultiLingua	•
MyMiele	•
Nápoveda	•
Motorický výsuvný panel	•
Príprava nezávislá od množstva	•
Príprava v pare až na 3 úrovniach súčasne	•
Automatická príprava menu	•
Redukcia pary pred ukončením programu	•
Zobrazenie denného času	•
Zobrazenie dátumu	•
Kuchynský budík	•
Programovanie začiatku prípravy	•
Programovanie konca prípravy	•
Programovanie trvania prípravy	•
Indikácia aktuálnej teploty	•
Indikácia požadovanej teploty	•
Signálny tón pri dosiahnutí požadovanej teploty	•
Navrhovaná teplota	•
Vlastné programy	•
Program Sabat	•
Individuálne nastavenia	•
<b>Hospodárnosť a udržateľnosť</b>	
Trieda energetickej účinnosti (A+++ – D)	A+
<b>Komfort pri údržbe</b>	
Nerezový ohrevný priestor s ľanovou štruktúrou	•
Odklopiteľné ohrievacie teleso grilu	•
Externý výrobnik pary	•
HydroClean	•
Programy údržby	•
Údržbový program odmočenie	•
Údržbový program oplach	•
Program sušenia ohrevného priestoru	•
Rýchlopínače pre postranné mriežky	•
Vyberateľné postranné mriežky	•
Odvápňovanie	•
Dvierka CleanGlass	•
<b>Parná tech./zásobovanie vodou</b>	
DualSteam	•
Výkon výrobníka pary v kW	3,30
Objem zásobníka na čerstvú vodu v l	1,4
Zásobník na čerstvú vodu za výsuvným panelom	•
Zásobník na kondenzát za výsuvným panelom	•
Sitko v odtoku	•
<b>Bezpečnosť</b>	
Systém ochladzovania prístroja so studenou čelnou stranou	•
Bezpečnostné vypínanie	•

## DGC 7541 HC Pro

### Kompaktný konvektomat

na prípravu v pare, pečenie, vyprážanie, s pokrmovým teplomerom + HydroClean.



EAN: 4002516636359 / Číslo materiálu: 12092010 / Číslo starého materiálu: 23754128NER

Zablokovanie uvedenia do prevádzky	•
Systém ochladzovania výparov	•
Zablokovanie tlačidiel	•
<b>Technické údaje</b>	
Objem ohrevného priestoru v l	47
Počet úrovní zasunutia	3
Označenie úrovní zasunutia	•
Doraz dvierok	dolu
Osvetlenie ohrevného priestoru	BrilliantLight
Min. teploty pri pečení v rúre v °C	30
Max. teploty pri pečení v rúre v °C	230
Min. teploty pri príprave v pare v °C	40
Max. teploty pri príprave v pare v °C	100
Min. šírka výklenku v mm	560
Max. šírka výklenku v mm	568
Min. výška výklenku v mm	450
Max. výška výklenku v mm	452
Hĺbka výklenku v mm	550
Rozmery prístroja (š x v x h) v mm	595 x 456 x 569
Šírka prístroja v mm	595
Výška prístroja v mm	455,5
Hĺbka prístroja v mm	568,5
Hmotnosť v kg	40,1
Celkový príkon v kW	3,40
Napätie vo V	230
Frekvencia v Hz	50
Istenie v A	16
Počet fáz	1
Pripojovací kábel so sieťovým konektorom	•
Dĺžka elektrického vedenia v m	2
Výmena žiarovky	Servisná služba
<b>Dodávané príslušenstvo</b>	
Univerzálny plech s úpravou PerfectClean HUBB 71	1
Rošt na pečenie s úpravou PerfectClean HBBR 71	1
Plnovýsuv FlexiClip s úpravou PerfectClean HFC 71 (pár)	1
Káblový pokrmový teplomer	1
Vyberateľná postranná mriežka (pár)	1
Perforovaná nerezová napařovacia miska	1
Neperforovaná nerezová napařovacia miska	1
Čistiaci prostriedok HydroClean	1
Odvápňovacie tablety	2
<b>Dostupné jazyky displeja</b>	
Dostupné jazyky displeja prostredníctvom MultiLingua	bahasa malaysia, dansk, deutsch, english, español, français, hrvatski, italiano, magyar, nederlands, norsk, polski, portugues, русский, romãna, slovenčina, slovenščina, srpski, suomi, svenska, türkçe, українська, čeština, ελληνικά,

DGC 7541 HC Pro

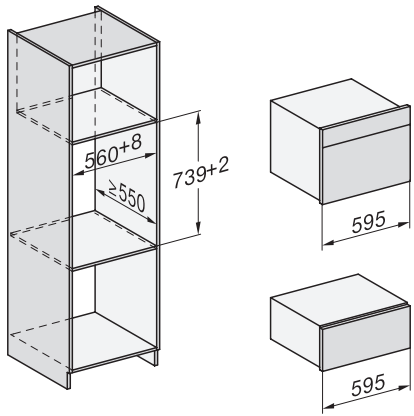
Kompaktný konvektomat

na prípravu v pare, pečenie, vyprážanie, s pokrmovým teplomerom + HydroClean.

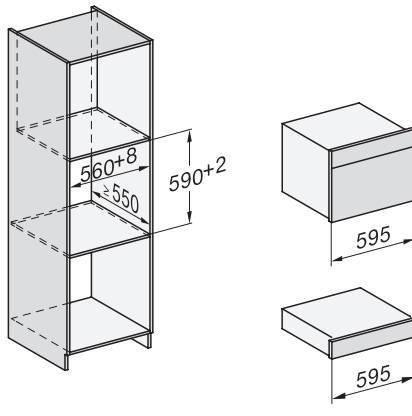
## DGC 7541 HC Pro

### Kompaktný konvektomat

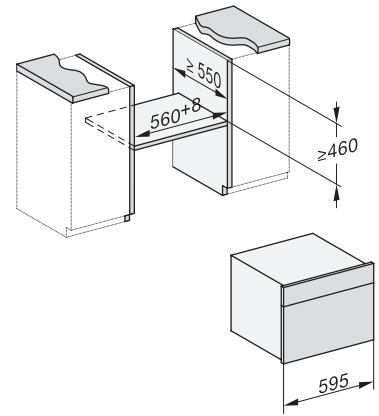
na prípravu v pare, pečenie, vyprážanie, s pokrmovým teplomerom + HydroClean.



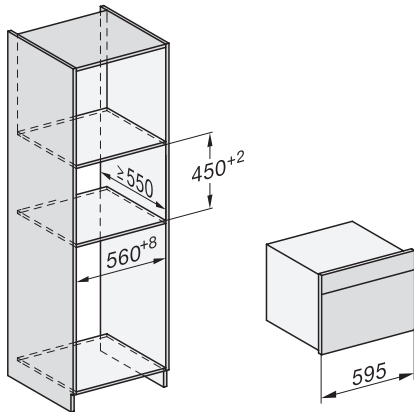
ESW7x20, DGC7x4xHCPro, DGC7x4xHCXPro installation drawings



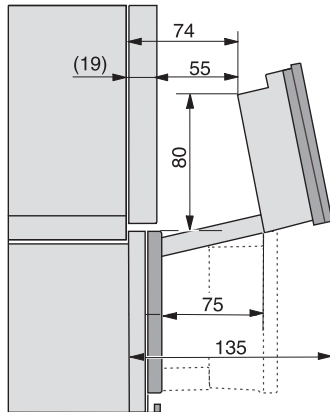
ESW7x10, DGC7x4xHCPro, DGC7x4xHCXPro, installation drawings



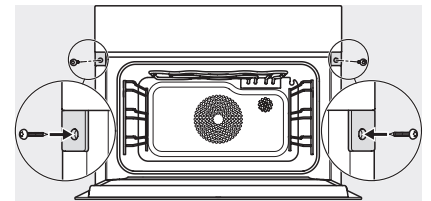
built-in DG DGM DGC XL build-under, installation drawing



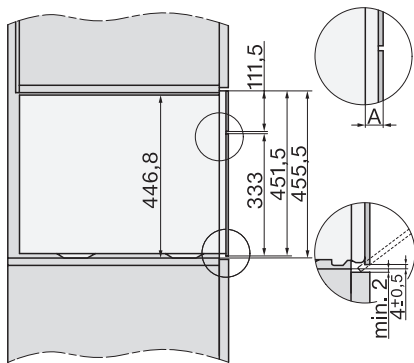
DGC7x4x built-in tall cabinet, installation drawing



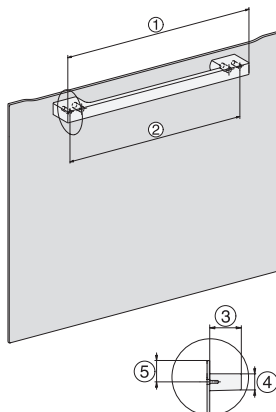
DGC7x4x swivel range of the aperture, installation drawings



screw joint DGC XL, installation drawing



DGC7x6x X with and without handle side view, installation drawings



H7x65BP, H7145BM, H7165B, H7365B, H2756B, H2765B/BP, DGC7151, DGC7351 installation drawings