

KS 4783 ED

Voľne stojaca chladnička

s DailyFresh a extra komfortom pre perfektnú kombináciu Side-by-Side.



- Priestraná zásuvka s nastaviteľnou vlhkosťou – DailyFresh
- Rovnomerné rozloženie teploty v celom chlad. priestore – DynaCool
- Tímené zatváranie dvierok vďaka SoftClose
- Flexib. prispôb. chlad. priestoru pre vysoké nádoby – FlexiBoard
- Čistenie vnút. políc v dvierkach umývačky riadu – ComfortClean



EAN: 4002516515807 / Číslo materiálu: 11949660 / Číslo starého materiálu: 36478357EU1

Kategória prístroja	
Chladnička	•
Vyhotovenie	
Voľne stojaci prístroj	•
Záves dvierok	vpravo
možnosť zmeny závesu dvierok	•
S možnosťou postavenia Side-by-Side	•
Dizajn	
Farba opláštenia	Strieborná
Farba čelnej strany	Blackboard edition
Osvetlenie chladiacej zóny	LED
Komfort pri obsluhu	
Pripojenie k Miele@home	•
Systém zachovania čerstvosti	DailyFresh
ComfortClean	•
DynaCool	•
Vnútny priestor XL	•
SoftClose	•
Pomôcka na otváranie dvierok	Click2open
Ovládanie	
Koncept ovládania	SensorTouch
Presné nastavenie	Teplota chladenia
Nezávislá regulácia teploty pre chladiacu a mraziacu zónu	Nie
Superchladenie	•
Počet teplotných zón	1
Režim Sabat	•
Režim Párty	•
Režim Holiday	•
Chladnička/chladiaca zóna	
Počet odkladacích plôch	6
z toho deliteľné (FlexiBoard)	1
Držiak na fľaše z pochrómovaného kovu	•
Počet zásuviek na čerstvé potraviny	2
Počet priehradiek v dvierkach na konzervy	3
Priehradka v dvierkach na fľaše	2
Priehradka v dvierkach	5
Hospodárnosť a udržateľnosť	
Trieda energetickej účinnosti (A – G)	E
Ročná spotreba energie v kWh	122,60
Spotreba energie za 24 h v kWh	0,33
Bezpečnosť	
Blokovacia funkcia	•
Akustický alarm pri nedovretí dvierok	•
Optický alarm pri nedovretí dvierok	•
Technické údaje	
Šírka prístroja v mm	600
Výška prístroja v mm	1855
Hĺbka prístroja v mm	682
Hmotnosť v kg	77,0
Klimatická trieda	SN-T

KS 4783 ED

Voľne stojaca chladnička

s DailyFresh a extra komfortom pre perfektnú kombináciu Side-by-Side.



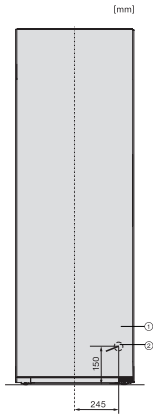
EAN: 4002516515807 / Číslo materiálu: 11949660 / Číslo starého materiálu: 36478357EU1

Chladiaca zóna v l	399
Celkový úžitkový objem v l	398
Trieda emisie hluku prenášaného vzduchom (A – D)	C
Emisie hluku prenášaného vzduchom v dB(A) re1pW	36
Príkion v miliampéroch (mA)	1200
Napätie vo V	220-240
Istenie v A	10
Počet fáz	1
Frekvencia v Hz	50
Dĺžka elektrického vedenia v m	2,0
Výmena žiarovky	Servisná služba
Dodávané príslušenstvo	
Priehradka na vajčka	•

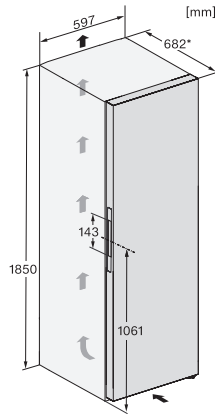
KS 4783 ED

Volne stojaca chladnička

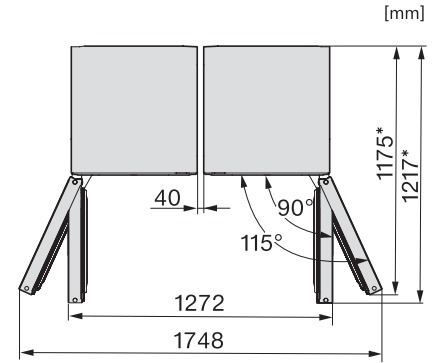
s DailyFresh a extra komfortom pre perfektnú kombináciu Side-by-Side.



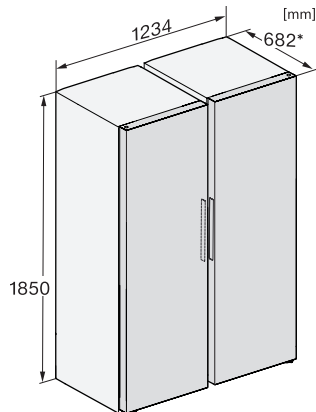
K4373ED, KS4383ED, KS4383 C ED, KS4783 bb Blackboard, KS4887DD, installation (footnote*) (installation drawings)



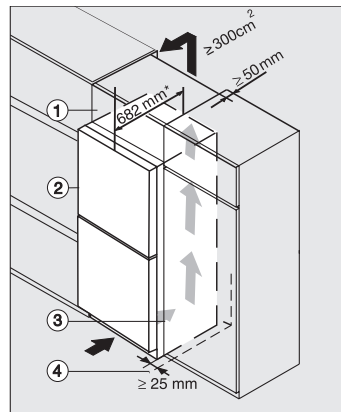
KS4783DD obsw matt, KS4783ED bb Blackboard, installation sketch (footnote*) (installation drawings)



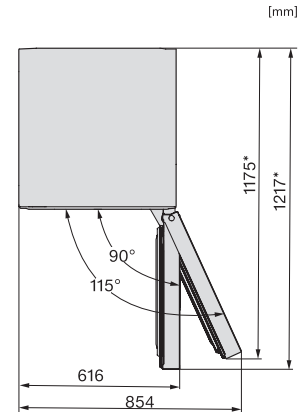
KS4783DD obsw matt, KS4783ED bb, FNS4782E bb, Blackboard, top view, Side-by-Side (*footnote) (installation drawings)



KS4783ED bb, FNS4782E bb, Blackboard, installation sketch, Side-by-Side (*footnote) (installation drawings)



Integrating freestanding refrigeration appliance in a run of kitchen units, bb, brws, bs, grgr (*Fußnote)



KFN4795CD bb, KS4783DD obsw/matt, KFN4898AD grgr, KFN4799AD obsw/matt 125 Gala Edition, top view (installation drawings)