

KS 4383 ED

Voľne stojaca chladnička

s Daily Fresh a DynaCool pre komfortnú kombináciu Side-by-Side.



- Priestranná zásuvka s nastaviteľnou vlhkosťou – DailyFresh
- Rovnomerné rozloženie teploty v celom chlad. priestore – DynaCool
- Čistenie vnút. políc v dvierkach umývačky riadu – ComfortClean
- Dizajn bez rúk vďaka integrovanému systému otvárania
- Viac miesta a komfortu vďaka vnútornému priestoru XL



EAN: 4002516515371 / Číslo materiálu: 11949430 / Číslo starého materiálu: 36438351EU1

Kategória prístroja	
Chladnička	•
Vyhotovenie	
Voľne stojaci prístroj	•
Záves dvierok	vpravo
možnosť zmeny závesu dvierok	•
S možnosťou postavenia Side-by-Side	•
Dizajn	
Farba opláštenia	Strieborná
Farba čelnej strany	Nerezový vzhľad
Osvetlenie chladiacej zóny	LED
Komfort pri obsluhu	
Systém zachovania čerstvosti	DailyFresh
ComfortClean	•
DynaCool	•
Vnútorný priestor XL	•
Pomôcka na otváranie dvierok	SideOpen
Ovládanie	
Koncept ovládania	SensorTouch
Presné nastavenie	Teplota chladenia
Nezávislá regulácia teploty pre chladiacu a mraziacu zónu	Nie
Superchladenie	•
Počet teplotných zón	1
Režim Sabat	•
Režim Párty	•
Režim Holiday	•
Chladnička/chladiaca zóna	
Počet odkladacích plôch	7
Počet zásuviek na čerstvé potraviny	2
Počet priehradiek v dvierkach na konzervy	3
Priehradka v dvierkach na fľaše	2
Priehradka v dvierkach	5
Hospodárnosť a udržateľnosť	
Trieda energetickej účinnosti (A – G)	E
Ročná spotreba energie v kWh	122,60
Spotreba energie za 24 h v kWh	0,33
Bezpečnosť	
Blokovacia funkcia	•
Akustický alarm pri nedovretí dvierok	•
Optický alarm pri nedovretí dvierok	•
Technické údaje	
Šírka prístroja v mm	600
Výška prístroja v mm	1855
Hĺbka prístroja v mm	675
Hmotnosť v kg	68,2
Klimatická trieda	SN-T
Chladiaca zóna v l	399
Celkový úžitkový objem v l	399
Trieda emisie hluku prenášaného vzduchom (A – D)	C
Emisie hluku prenášaného vzduchom v dB(A) re1pW	38

KS 4383 ED

Voľne stojaca chladnička

s Daily Fresh a DynaCool pre komfortnú kombináciu Side-by-Side.



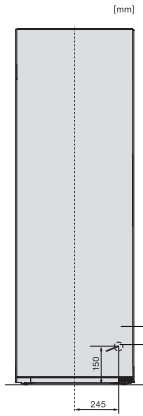
EAN: 4002516515371 / Číslo materiálu: 11949430 / Číslo starého materiálu: 36438351EU1

Prikon v miliampéroch (mA)	1200
Napätie vo V	220-240
Istenie v A	10
Počet fáz	1
Frekvencia v Hz	50
Dĺžka elektrického vedenia v m	2,0
Výmena žiarovky	Servisná služba
Dodávané príslušenstvo	
Priehradka na vajčka	•

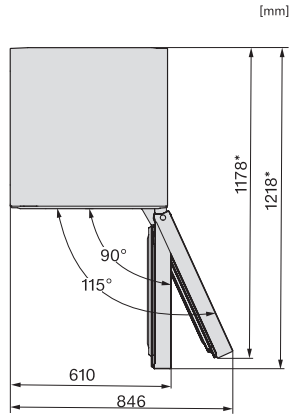
KS 4383 ED

Volne stojaca chladnička

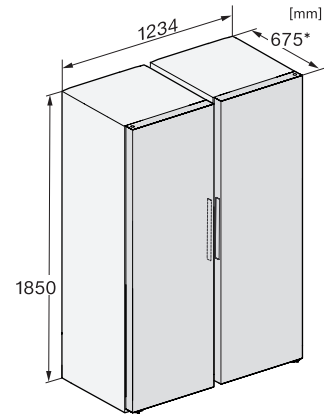
s Daily Fresh a DynaCool pre komfortnú kombináciu Side-by-Side.



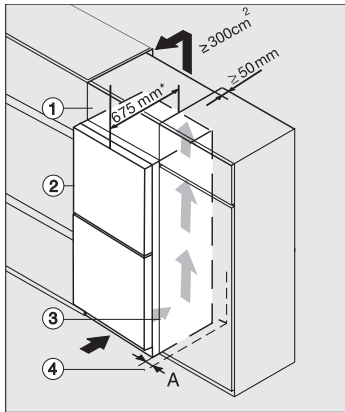
K4373ED, KS4383ED, KS4383 C ED, KS4783 bb Blackboard, KS4887DD, installation (footnote*) (installation drawings)



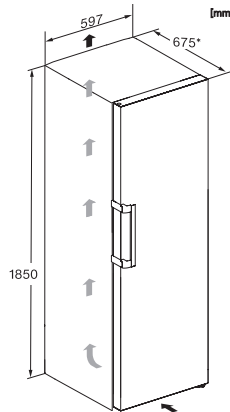
KFN4375DD, KFN4395DD, KFN4393FD, KFN4393D, KFN4377DD, KS4383ED, K4373ED, FN4312E, top view (footnote*)



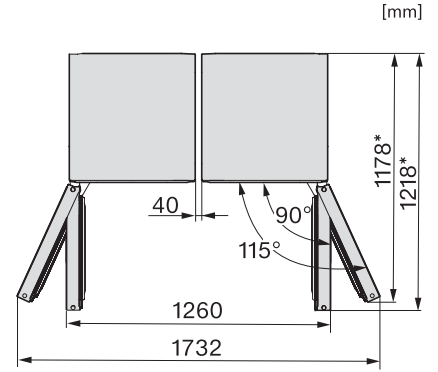
KS4383ED, KS4887DD, FNS4382D, FNS4382E, FNS4882D, installation sketch, Side-by-Side (footnote*) (installation drawings)



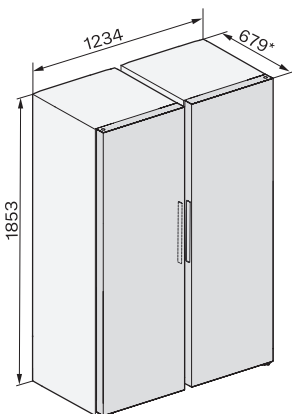
Integrating freestanding refrigeration appliance in a run of kitchen units, edt/cs, ws, bst, el (footnote*)



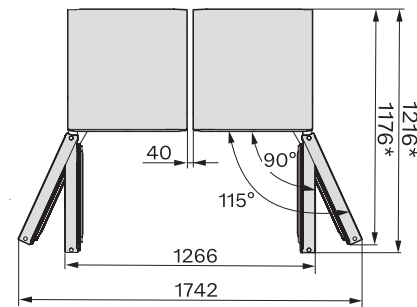
KS4383DD N, KS4383ED N, Nordic, installation sketch (footnote*) (installation drawings)



KS4383DD, KS4383ED, FNS4382E, FNS4382D, top view, Side-by-Side (footnote*) (installation drawings)



KWTS4785F, KS4887DD, KWTS4785F, KS4383ED, KWTS4785F, KWNS4784DE, KWNS4784DE, KS4887DD, installation sketch (footnote*)



KWTS4785F, KS4887DD, KWTS4785F, KS4383ED, KWTS4785F, KWNS4784DE, KWNS4784DE, KS4887DD, top view (footnote*)