

TWC220WP 8kg

Sušička s tepelným čerpadlom T1:

S A++ a vynikajúcou kvalitou Miele za atraktívnu cenu.



- Šetrite počas celej životnosti sušičky – Technológia EcoDry
- Voňajúca bielizeň, tak ako ju máte radi – FragranceDos
- Dokonalé sušenie pre všetky druhy textílií – PerfectDry
- Najlepšia ochrana priestoru a nábytku – Najlepší kondenzačný účinok
- Jednoduchá obsluha jedným stlačením tlačidla – DirectSensor

**A++**

EAN: 4002516474227 / Číslo materiálu: 11840310 / Číslo starého materiálu: 12WC2202CZ

#### Vyhotovenie

Možné usporiadanie do veže	•
Side-by-Side	•
Možnosť podsunutia	•
Doraz dvierok	vľavo, vymeniteľné
Možnosť zmeny dorazu dvierok	•

#### Vyhotovenie

Označenie produktu	T1 White Edition
Sušičky s tepelným čerpadlom	•

#### Dizajn

Farba prístroja	lotosová biela
Farba ovládacieho panela	lotosová biela
Dizajn dvierok	Lotosovo biela
Farba otočného voliča	Lotosovo biela
Vyhotovenie ovládacieho panela	so sklonom 5°
Spôsob ovládania	Otočný spínač
Displej	DirectSensor žlté, 7-segm.

#### Výsledok sušenia

Dokonalé sušenie PerfectDry	•
Vonný systém FragranceDos	•
Inteligentná reverzácia bubna	•

#### Ochrana bielizne

Voštinový bubon	•
Naplnenie v kg	8,0

#### Komfort pri obsluhu

Predvolba štartu až 24 h	•
Ukazovateľ zostatkového času	•
Indikátor priebehu programu	Nie
Osvetlenie bubna	LED
Zásobník na kondenzát	•
Integrovaný odvod kondenzátu	•
AddLoad	•

#### Hospodárnosť a udržateľnosť

Trieda energetickej účinnosti (A+++ – D)	A++
Ročná spotreba prúdu v kWh	192
Doba chodu v štandardnom programe v min	165
Hlučnosť v programe bavlna pri plnom naplnení v db(A) re1pW	66
Trieda účinnosti kondenzácie	A
Spotreba elektrickej energie pri štandardnom programe Bavlna – suché na uloženie pri plnom naplnení v kWh	1,55
Technológia EcoDry	•
Bezúdržbový výmenník tepla	•
Motor ProfiEco	•

#### Programy sušenia

Bavlna	•
Bavlna Eco	•
Ľahká údržba	•
Jemná bielizeň	•
Košele	•

TWC220WP 8kg

Sušička s tepelným čerpadlom T1:

S A++ a vynikajúcou kvalitou Miele za atraktívnu cenu.



EAN: 4002516474227 / Číslo materiálu: 11840310 / Číslo starého materiálu: 12WC2202CZ

Koncová úprava vlny	•
Express	•
Džínsy	•
Impregnácia	•
Predžehlenie	•
Postelňa bielizeň	•
Teplý vzduch/DryFresh	•
<b>Extra sušenie</b>	
Ochrana proti pokrčeniu	•
Šetrný plus	•
Bzučiak	•
<b>Kvalita</b>	
Jemné rebrovanie	•
<b>Bezpečnosť</b>	
PIN kód	•
Indikátor pre „vyprázdnenie zásobníkov“	•
Indikátor pre „vyčistenie filtrov“	•
Optické rozhranie	•
<b>Technické údaje</b>	
Rozmery v mm (šírka)	596
Rozmery v mm (výška)	850
Rozmery v mm (hĺbka)	655
Hĺbka prístroja pri otvorených dverkách v mm	1077
Hmotnosť v kg	52
Celkový príkon v kW	1,10
Napätie vo V	220-240
Istenie v A	10
Frekvencia v Hz	50
Dĺžka elektrického vedenia v m	2,0
Hermeticky uzavreté	•
Druh chladiaceho prostriedku	R290
Množstvo chladiaceho prostriedku v kg	0,11
Potenciál skleníkového efektu chladiaceho prostriedku v CO <sub>2</sub> e	3
Potenciál skleníkového efektu prístroja v CO <sub>2</sub> e	0,33
Výmena žiarovky	Servisná služba
<b>Dodávané príslušenstvo</b>	
Flakón s vôňou	•
Voucher na druhý flakón s vôňou	•

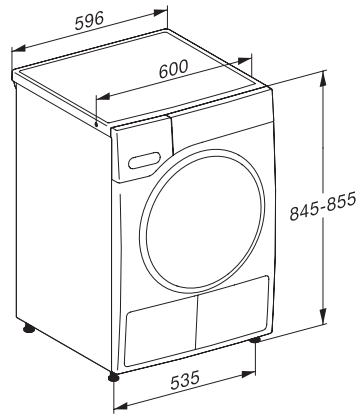
TWC220WP 8kg

Sušička s tepelným čerpadlom T1:

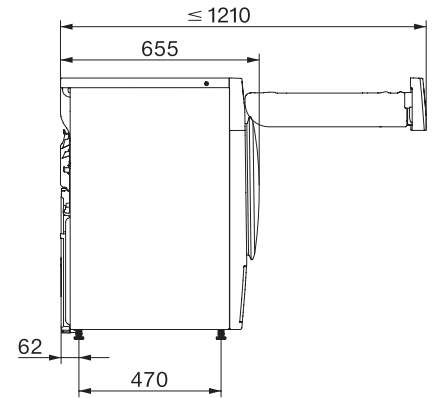
S A++ a vynikajúcou kvalitou Miele za atraktívnu cenu.



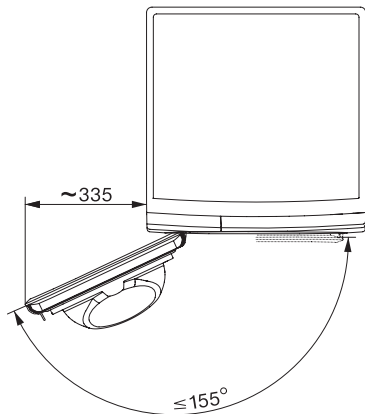
T1 installation drawing, facia 5 degree, measures in mm



T1 drawing, facia 5 degree, measures in mm



T1 drawing, facia 5 degree, without porthole, measures in mm



T1 drawing, facia 5 degree, measures in mm