

TEC235WP 8kg

Sušička s tepelným čerpadlom T1:

S A++ a vynikajúcou kvalitou Miele za atraktívnu cenu.



- Šetrite počas celej životnosti sušičky – Technológia EcoDry
- Voňajúca bielizeň, tak ako ju máte radi – FragranceDos
- Dokonalé sušenie pre všetky druhy textílií – PerfectDry
- Najlepšia ochrana priestoru a nábytku – Najlepší kondenzačný účinok
- Jednoduchá obsluha jedným stlačením tlačidla – DirectSensor

A++

EAN: 4002516473466 / Číslo materiálu: 11840290 / Číslo starého materiálu: 12EC2352CZ

Vyhotovenie	
Možné usporiadanie do veže	•
Side-by-Side	•
Možnosť podsunutia	•
Doraz dvierok	vľavo
Vyhotovenie	
Označenie produktu	T1 Chrome Edition
Sušičky s tepelným čerpadlom	•
Dizajn	
Farba prístroja	lotosová biela
Farba ovládacieho panela	lotosová biela
Dizajn dvierok	Lotosovo biela
Farba otočného voliča	Lotosovo biela
Vyhotovenie ovládacieho panela	šikmý
Spôsob ovládania	Otočný spínač
Displej	DirectSensor biele, 7-segm.
Výsledok sušenia	
Dokonalé sušenie PerfectDry	•
Vonný systém FragranceDos	•
Inteligentná reverzácia bubna	•
Ochrana bielizne	
Voštinový bubon	•
Naplnenie v kg	8,0
Komfort pri obsluhu	
Predvolba štartu až 24 h	•
Ukazovateľ zostatkového času	•
Indikátor priebehu programu	Nie
Osvetlenie bubna	LED
Zásobník na kondenzát	•
Integrovaný odvod kondenzátu	•
AddLoad	•
Hospodárnosť a udržateľnosť	
Trieda energetickej účinnosti (A+++ – D)	A++
Ročná spotreba prúdu v kWh	192
Doba chodu v štandardnom programe v min	165
Hlučnosť v programe bavlna pri plnom naplnení v db(A) re1pW	66
Trieda účinnosti kondenzácie	A
Spotreba elektrickej energie pri štandardnom programe Bavlna – suché na uloženie pri plnom naplnení v kWh	1,55
Technológia EcoDry	•
Bezúdržbový výmenník tepla	•
Motor ProfiEco	•
Programy sušenia	
Bavlna	•
Bavlna Eco	•
Ľahká údržba	•
Jemná bielizeň	•
Košele	•
Koncová úprava vlny	•

TEC235WP 8kg

Sušička s tepelným čerpadlom T1:

S A++ a vynikajúcou kvalitou Miele za atraktívnu cenu.



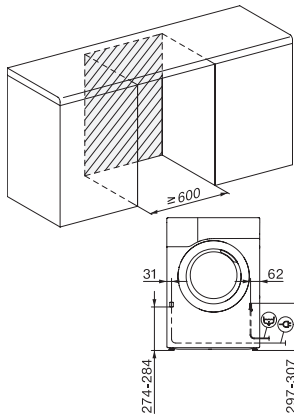
EAN: 4002516473466 / Číslo materiálu: 11840290 / Číslo starého materiálu: 12EC2352CZ

Express	•
Džínsy	•
Impregnácia	•
Predžehlenie	•
Postelná bielizeň	•
Teplý vzduch/DryFresh	•
Extra sušenie	
Ochrana proti pokrčeniu	•
Šetrný plus	•
Bzučiak	•
Kvalita	
Jemné rebrovanie	•
Bezpečnosť	
PIN kód	•
Indikátor pre „vyprázdnenie zásobníkov“	•
Indikátor pre „vyčistenie filtrov“	•
Optické rozhranie	•
Technické údaje	
Rozmery v mm (šírka)	596
Rozmery v mm (výška)	850
Rozmery v mm (hĺbka)	640
Hĺbka prístroja pri otvorených dverkách v mm	1054
Hmotnosť v kg	51
Celkový príkon v kW	1,10
Napätie vo V	220-240
Istenie v A	10
Frekvencia v Hz	50
Dĺžka elektrického vedenia v m	2,0
Hermeticky uzavreté	•
Druh chladiaceho prostriedku	R290
Množstvo chladiaceho prostriedku v kg	0,11
Potenciál skleníkového efektu chladiaceho prostriedku v CO ₂ e	3
Potenciál skleníkového efektu prístroja v CO ₂ e	0,33
Výmena žiarovky	Servisná služba
Dodávané príslušenstvo	
Flakón s vôňou	•
Voucher na druhý flakón s vôňou	•

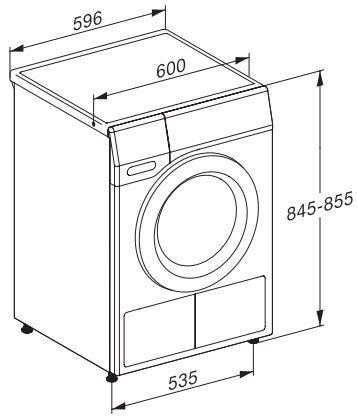
TEC235WP 8kg

Sušička s tepelným čerpadlom T1:

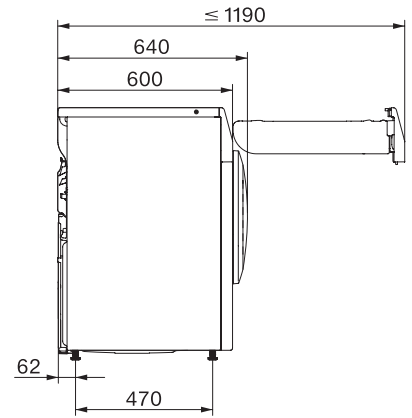
S A++ a vynikajúcou kvalitou Miele za atraktívnu cenu.



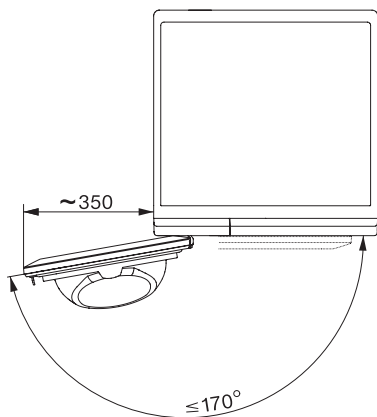
T1 installation drawing, slanted facia or straight facia, measures in mm



T1 drawing, slanted facia or straight facia, measures in mm



T1 drawing, slanted facia or straight facia, without porthole, measures in mm



T1 drawing, slanted facia or straight facia, measures in mm