

DGC 7450

Konvektomaty pre domácnosť

na prípravu v pare, pečenie so sieťovým prepojením, TasteControl a LED.



- Veľký textový displej so senzorovým ovládaním – DirectSensor
- Skvelé výsledky – parná technológia MonoSteam
- Nadýchané cestá a chrumkavé krusty – klimatické pečenie
- Záruka neprevarenia potravín – TasteControl
- Lahké čistenie – vybavenie PerfectClean

A+

EAN: 4002516586098 / Číslo materiálu: 11785160 / Číslo starého materiálu: 22745022D

Prevedenie a dizajn	
Konvektomaty	•
VitroLine	•
Farba prístroja	Obsidián čierna
Užívateľské výhody	
TasteControl	•
Rýchloohrev	•
Predohrev	•
Externá tvorba pary	•
Funkcia Crisp	•
Prevádzkové spôsoby	
Rozmrazovanie	•
Automatické programy	•
Automatické programy špecifické pre krajinu	•
Automatické pečenie	•
Príprava jedál v pare	•
Režimy grilovania	•
Gril	•
Horúci vzduch plus	•
Intenzívne pečenie	•
Klimatické pečenie	•
Klimatické pečenie s horúcim vzduchom plus	•
Klimatické pečenie s horným/spodným ohrevom	•
Klimatické pečenie s intenzívnym pečením	•
Klimatické pečenie s automatickým pečením	•
Horný/spodný ohrev	•
Spodný ohrev	•
Gril s cirkuláciou vzduchu	•
Horúci vzduch Eco	•
Špeciálne použitia	•
Komfort pri obsluhu	
Pripojenie k Miele@home	•
Displej	DirectSensor
SoftOpen	•
SoftClose	•
MultiLingua	•
Časovo programovateľné dávky pary	•
Príprava nezávislá od množstva	•
Zobrazenie denného času	•
Zobrazenie dátumu	•
Kuchyňský budík	•
Programovanie začiatku prípravy	•
Programovanie konca prípravy	•
Programovanie trvania prípravy	•
Indikácia aktuálnej teploty	•
Indikácia požadovanej teploty	•
Signálny tón pri dosiahnutí požadovanej teploty	•
Navrhovaná teplota	•
Vlastné programy	•
Individuálne nastavenia	•

DGC 7450

Konvektomaty pre domácnosť

na prípravu v pare, pečenie so sieťovým prepojením, TasteControl a LED.



EAN: 4002516586098 / Číslo materiálu: 11785160 / Číslo starého materiálu: 22745022D

<b>Hospodárnosť a udržateľnosť</b>	
Trieda energetickej účinnosti (A+++ – D)	A+
Automatické využitie zostatkového tepla	•
Príkon vo vypnutom stave vo W	0,5
Príkon v režime Stand-by vo W	1,0
Príkon v pohotovostnom režime pri pripojení na sieť vo W	2,0
Doba do automatického zapnutia v pohotovostnom režime v min	20
Doba do automatického zapnutia v pohotovostnom režime pri pripojení na sieť v min	20
Doba do automatického zapnutia vo vypnutom stave v min	20
<b>Komfort pri údržbe</b>	
Smaltovaný ohrevný priestor s úpravou PerfectClean a katalytickou zadnou stenou	•
Externý výrobnik pary	•
Ohrevné teleso na redukciu kondenzátu	•
Programy údržby	•
Údržbový program odmočenie	•
Program sušenia ohrevného priestoru	•
Vyberateľné postranné mriežky	•
Odvápňovanie	•
Dvierka CleanGlass	•
<b>Parná tech./zásobovanie vodou</b>	
MonoSteam	•
Výkon výrobníka pary v kW	2,20
Objem zásobníka na čerstvú vodu v l	1,0
Sacia rúrka na nasávanie vody	•
<b>Bezpečnosť</b>	
Systém ochladzovania prístroja so studenou čelnou stranou	•
Bezpečnostné vypínanie	•
Zablokovanie uvedenia do prevádzky	•
Zablokovanie tlačidiel	•
<b>Technické údaje</b>	
Objem ohrevného priestoru v l	76
Počet úrovní zasunutia	5
Označenie úrovní zasunutia	•
Doraz dvierok	dolu
Osvetlenie ohrevného priestoru	1 LED spot
Min. teploty pri pečení v rúre v °C	30
Max. teploty pri pečení v rúre v °C	250
Min. teploty pri príprave v pare v °C	70
Max. teploty pri príprave v pare v °C	100
Min. šírka výklenku v mm	560
Max. šírka výklenku v mm	568
Min. výška výklenku v mm	590
Max. výška výklenku v mm	595
Hĺbka výklenku v mm	550
Rozmery prístroja (š x v x h) v mm	595 x 596 x 568
Rozmery prístroja (š x v x h) v mm	595 x 596 x 568
Šírka prístroja v mm	595
Výška prístroja v mm	596

DGC 7450

Konvektomaty pre domácnosť

na prípravu v pare, pečenie so sieťovým prepojením, TasteControl a LED.



EAN: 4002516586098 / Číslo materiálu: 11785160 / Číslo starého materiálu: 22745022D

Hĺbka prístroja v mm	568
Hmotnosť v kg	42,0
Celkový príkon v kW	3,50
Napätie vo V	220-240
Frekvencia v Hz	50
Istenie v A	16
Počet fáz	1
Pripojovací kábel so sieťovým konektorom	•
Výmena žiarovky	Servisná služba

#### Dodávané príslušenstvo

Plech na pečenie s úpravou PerfectClean	1
Univerzálny plech s úpravou PerfectClean	1
Rošt na pečenie s úpravou PerfectClean	1
Plnovýsuv FlexiClip s úpravou PerfectClean (pár)	1
Vyberateľná postranná mriežka s úpravou PerfectClean (pár)	1
Perforovaná nerezová napařovacia miska	1
Neperforovaná nerezová napařovacia miska	1
Odvápňovacie tablety	2

#### Dostupné jazyky displeja

Dostupné jazyky displeja prostredníctvom MultiLingua

bahasa malaysia, dansk, deutsch, eesti, english, english (AU), english (CA), english (GB), english (US), español, français, français (CA), français (FR), hrvatski, italiano, latviesu, lietuviu, magyar, nederlands, norsk, polski, portugês, русский, romãã, slovenčina, slovenščina, srpski, suomi, svenska, türkçe, українська, čeština, ελληνικά,

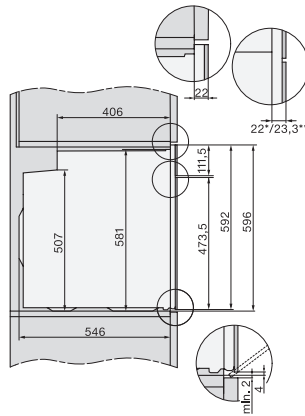
## DGC 7450

Konvektomaty pre domácnosť

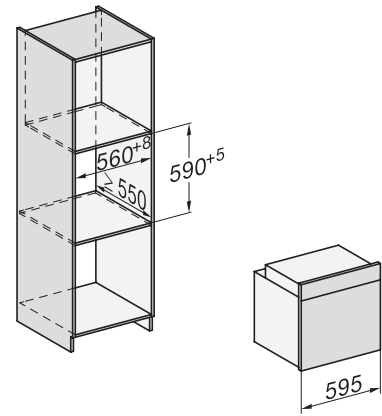
na prípravu v pare, pečenie so sieťovým prepojením, TasteControl a LED.



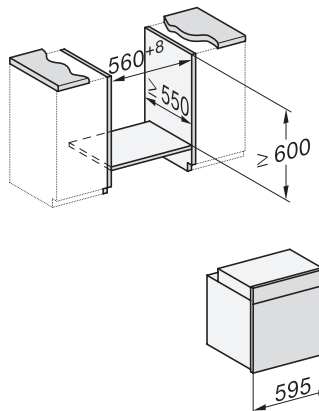
installation H7000 XL, installation drawing



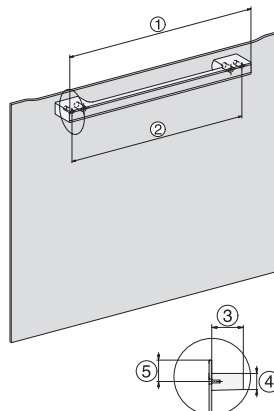
H2760B/BP, H28x0B/BP, H7x6xB/BP/BPX, DGC7351, DGC7151, installation drawings



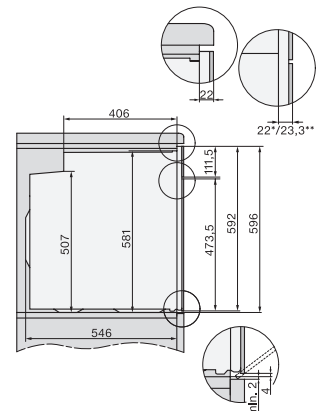
built-in H7000 XL, installation drawing



H226x-1B/BP/E/EP//IP, H2x6xB/BP, H7x6xB/BP/BPX, installation drawings



DG7x40, DGC7x4x, DGC7x6x, DG7635, DGM7x4x, DO7, H2860B/BP, H7240BM, H7x40BM, H7x4xB/BP, H7x6xB/BP, installation drawings



H2760B/BP, H28x0B/BP, H7x6xB/BP/BPX, installation drawings