

KF 7731 E

Zabudov. kombin. chladnička s mrazničkou  
pre komfortné skladovanie potravín, vďaka DynaCool a DuplexCool.



- Priestránná zásuvka s nastaviteľnou vlhkosťou – DailyFresh
- Optimálne a bezúdržbové osvetlenie vnútorného priestoru vďaka LED
- Rovnomerné rozloženie teploty v celom chlad. priestore – DynaCool
- Čistenie vnút. políc v dverkách umývačky riadu – ComfortClean
- Optim. chladenie vďaka dvom samostat. chlad. okruhom – DuplexCool



EAN: 4002516379348 / Číslo materiálu: 11641980 / Číslo starého materiálu: 38773100EU1

|   |             |
|---|-------------|
| <b>Kategória prístroja</b>                                |             |
| Kombinácia chladničky s mrazničkou                        | •           |
| <b>Prevedenie</b>   |             |
| Zabudovateľný prístroj                                    | •           |
| Plne integrovaný prístroj                                 | •           |
| Doraz dveriek   | vpravo      |
| Možnosť zmeny dorazu dveriek                              | •           |
| <b>Dizajn</b>   |             |
| Osvetlenie chladiacej zóny                                | LED         |
| <b>Komfort pri obsluhu</b>                                |             |
| Pripojenie k Miele@home                                   | •           |
| Systém zachovania čerstvosti                              | DailyFresh  |
| ComfortClean  | •           |
| DynaCool  | •           |
| ComfortFrost  | •           |
| DuplexCool  | •           |
| ComfortSize   | •           |
| VarioRoom   | •           |
| <b>Ovládanie</b>  |             |
| Koncept ovládania   | SensorTouch |
| Možnosť vypnúť chladiacu časť                             | Áno         |
| Nezávislá regulácia teploty pre chladiacu a mraziacu zónu | Da          |
| Superchladenie  | •           |
| SuperFrost  | •           |
| Počet teplotných zón                                      | 2           |
| Režim Sabat   | •           |
| Režim Párty   | •           |
| Režim Holiday   | •           |
| <b>Chladnička/chladiaca zóna</b>                          |             |
| Počet odkladacích plôch                                   | 5           |
| Držiak na fľaše z pochrómovaného kovu                     | •           |
| Počet zásuviek na čerstvé potraviny                       | 1           |
| Počet priehradiek v dverkách na konzervy                  | 3           |
| Priehradka v dverkách na fľaše                            | 1           |
| Priehradka v dverkách                                     | 4           |
| <b>Mrazička/mraziaca zóna</b>                             |             |
| Počet mraziacich zásuviek                                 | 2           |
| <b>Hospodárnosť a trvalá udržateľnosť</b>                 |             |
| Trieda energetickej účinnosti (A – G)                     | E           |
| Ročná spotreba energie v kWh                              | 198,60      |
| Spotreba energie za 24 h v kWh                            | 0,54        |
| <b>Bezpečnosť</b>   |             |
| Blokovacia funkcia  | •           |
| Akustický alarm pri nedovretí dveriek                     | •           |
| Akustický alarm pri výkyve teploty mraziacej časti        | •           |
| Akustický alarm pri výkyve teploty                        | •           |
| Optický alarm pri nedovretí dveriek                       | •           |
| Optický alarm pri výkyve teploty                          | •           |
| Indikácia pri výpadku prúdu pre mraziacu časť             | •           |

KF 7731 E

Zabudov. kombin. chladnička s mrazničkou  
pre komfortné skladovanie potravín, vďaka DynaCool a DuplexCool.

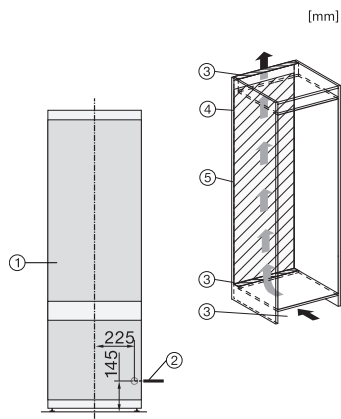


EAN: 4002516379348 / Číslo materiálu: 11641980 / Číslo starého materiálu: 38773100EU1

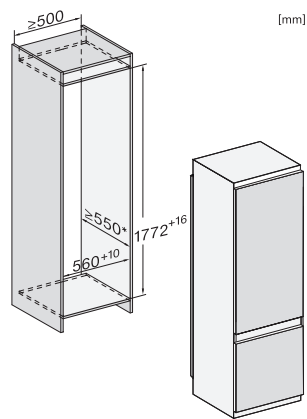
| Technické údaje                  |                 |
|----------------------------------|-----------------|
| Min. šírka výklenku v mm         | 560             |
| Max. šírka výklenku v mm         | 570             |
| Min. výška výklenku v mm         | 1772            |
| Max. výška výklenku v mm         | 1788            |
| Hĺbka výklenku v mm              | 550             |
| Šírka prístroja v mm             | 541             |
| Výška prístroja v mm             | 1770            |
| Hĺbka prístroja v mm             | 545             |
| Hmotnosť v kg                    | 59,0            |
| Upevňovacia technika             | Posuvné dvierka |
| Klimatická trieda                | SN-ST           |
| Chladiaca zóna v l               | 212             |
| 4-hviezdičková mraziaca zóna v l | 54              |
| Celkový užitočný objem v l       | 266             |
| Doba skladovania pri poruche v h | 9               |
| Kapacita mrazenia v kg/24 h      | 4,00            |
| Trieda hlučnosti (A-D)           | B               |
| Hlučnosť v dB(A) re1pW           | 35              |
| Príkon v miliampéroch (mA)       | 1400            |
| Napätie vo V                     | 220-240         |
| Istenie v A                      | 10              |
| Počet fáz                        | 1               |
| Frekvencia v Hz                  | 50-60           |
| Dĺžka elektrického vedenia v m   | 2,2             |
| Výmena žiarovky                  | Kundendienst    |
| Dodávané príslušenstvo           |                 |
| Priehradka na vajíčka            | •               |
| Akumulátory chladu               | •               |
| Miska na kocky ľadu              | •               |

## KF 7731 E

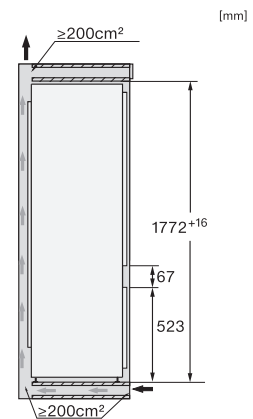
Zabudov. kombin. chladnička s mrazničkou  
pre komfortné skladovanie potravín, vďaka DynaCool a DuplexCool.



KF7731E, installation (footnote\*) (installation drawings)



KF7731E, built-in (footnote\*) (installation drawings)



KF7731E, side view (installation drawings)