

WTR870WPM PWash&TDos 8/5kg

Práčka so sušičkou WT1:

S TwinDos a QuickPower – celkom rýchle dosiahnutie čistoty stlačením tlačidla.



- Presné a automatické dávkovanie pracieho prostriedku s TwinDos®
- Pranie a sušenie v najkratšom čase – QuickPower
- Váš obľúbený kus oblečenia čistý za < 1 hodinu – Single Wash&Dry
- M Touch – jednoduché ovládanie poklepaním alebo potiahnutím prstom



EAN: 4002516368793 / Číslo materiálu: 11588310 / Číslo starého materiálu: 11TR8704OER

<b>Vyhotovenie</b>	
Možné usporiadanie do veže	•
Side-by-Side	•
Možnosť podsunutia	•
Doraz dvierok	vpravo
<b>Vyhotovenie</b>	
Práčky s predným plnením	•
<b>Práčka s funkciou sušenia</b>	
Priebežné pranie a sušenie	•
Elektronické meranie zostatkovej vlhkosti	•
Kondenzačné sušičky s vodným chladením	•
Tepelné odstredovanie	•
<b>Odstredovanie</b>	
Max. počet otáčok pri odstredovaní	1600
Stop plákania	•
Funkcia „bez odstredovania“	•
<b>Dizajn</b>	
Farba prístroja	lotosová biela
Farba ovládacieho panela	lotosová biela
Dizajn dvierok	Chróm
Vyhotovenie ovládacieho panela	šikmý
Spôsob ovládania	Dotykové ovládanie
Displej	MTouch
<b>Čistiaci výkon</b>	
Inovatívna technológia prania PowerWash	•
Automatické dávkovanie pracieho prostriedku TwinDos	•
Presné dávkovanie CapDosing	•
Program škrvny	•
Preukázaná vírusová hygiena	•
<b>Ochrana bielizne</b>	
Voštinový bubon	•
Naplnenie v kg pri praní	8,0
Naplnenie v kg pri sušení	5,0
Technológia PerfectCare	•
<b>Komfort pri obsluhu</b>	
Pripojenie k Miele@home	•
Predvolba štartu až 24 h	•
Ukazovateľ zostatkového času	•
Zobrazenie denného času	•
Indikátor priebehu programu	na displeji
Obľúbené programy	•
Automatické vypláchnutie žmolkov	•
Osvetlenie bubna	LED
MultiLingua	•
Zásobník na pracie prostriedky AutoClean	•
AddLoad	•
<b>Hospodárnosť a udržateľnosť</b>	
Trieda energetickej účinnosti (A – G)	A
Trieda energetickej účinnosti prania a sušenia (A – G)	D

WTR870WPM PWash&TDos 8/5kg

Práčka so sušičkou WT1:

S TwinDos a QuickPower – celkom rýchle dosiahnutie čistoty stlačením tlačidla.



EAN: 4002516368793 / Číslo materiálu: 11588310 / Číslo starého materiálu: 11TR8704OER

Vážená spotreba energie na 100 prevádzkových cyklov pre úplný prevádzkový cyklus v kWh	262
Vážená spotreba energie na 100 prevádzkových cyklov pre prací cyklus v kWh	46
Vážená spotreba vody na jeden prevádzkový cyklus pre prací cyklus v l	47
Vážená spotreba vody na jeden prevádzkový cyklus pre úplný prevádzkový cyklus v l	68
Trieda efektívnosti odstredovania	A
Trieda emisie hluku prenášaného vzduchom (pri odstredovaní)	A
Emisia hluku prenášaného vzduchom pri odstredovaní v dB(A) re 1 pW	69
Doba trvania programu pri menovitej kapacite pre prací cyklus	219
Doba trvania programu pri menovitej kapacite pre úplný prevádzkový cyklus	389
Príkon vo vypnutom stave vo W	0,10
Príkon v pohotovostnom režime pri pripojení na sieť vo W	0,50
Pranie pri nízkej teplote „studená“ a „20 °C“	•
Množstvomá automatika	•
Počítadlo množstva vody	•
Regulácia peny	•
Motor ProfiEco	•
<b>Programy prania</b>	
QuickPower	•
Automatika	•
Bavlna	•
Ľahká údržba	•
Košele	•
Hodváb (ručné pranie)	•
Vlna (ručné pranie)	•
Express	•
Tmavá bielizeň	•
Džínsy	•
Outdoor	•
Impregnácia	•
Športová bielizeň	•
Športová obuv	•
Vankúše	•
Páperie	•
Záclony	•
Bavlna hygiena	•
Čistenie prístroja	•
Bavlna so šípkou	•
Nové textílie	•
Škrobenie	•
ECO 40-60	•
<b>Programy sušenia</b>	
QuickPower	•
Automatika	•
Bavlna	•

WTR870WPM PWash&TDos 8/5kg

Práčka so sušičkou WT1:

S TwinDos a QuickPower – celkom rýchle dosiahnutie čistoty stlačením tlačidla.

EAN: 4002516368793 / Číslo materiálu: 11588310 / Číslo starého materiálu: 11TR8704OER

Bavlna so šípkou	•
Ľahká údržba	•
Jemná bielizeň	•
Košele	•
Hodváb	•
Vlna	•
Express	•
Tmavá bielizeň	•
Džínsy	•
Outdoor	•
Impregnácia	•
Športová bielizeň	•
Športová obuv	•
Štandardný vankúš	•
Bavlna hygiena	•
Nové textilie	•
Studený vzduch	•
Teplý vzduch	•
Osvieženie	•
Konečná úprava parou	•
<b>Extra pranie</b>	
Krátky	•
Namáčanie	•
Predpranie	•
Viac vody	•
Extra plákanie	•
Predžehlenie s parou	•
Bzučiak	•
AllergoWash	•
Single	•
<b>Extra sušenie</b>	
Ochrana proti pokrčeniu	•
<b>Kvalita</b>	
Protizávažia zo sivej liatiny	•
<b>Bezpečnosť</b>	
Systém ochrany proti poškodeniu vodou	Waterproof-Metal
PIN kód	•
Optické rozhranie	•
<b>Technické údaje</b>	
Rozmery v mm (šírka)	596
Rozmery v mm (výška)	850
Rozmery v mm (hĺbka)	637
Hĺbka prístroja pri otvorených dverkách v mm	1055
Hmotnosť v kg	98
Celkový príkon v kW	2,10-2,40
Napätie vo V	220-240
Istenie v A	10
Frekvencia v Hz	50
Dĺžka elektrického vedenia v m	2
<b>Dodávané príslušenstvo</b>	
3 kapsuly	•

WTR870WPM PWash&TDos 8/5kg

Práčka so sušičkou WT1:

S TwinDos a QuickPower – celkom rýchle dosiahnutie čistoty stlačením tlačidla.



EAN: 4002516368793 / Číslo materiálu: 11588310 / Číslo starého materiálu: 11TR8704OER

UltraPhase 1 + 2

Voucher na 5 kartuší Miele UltraPhase

### Dostupné jazyky displeja

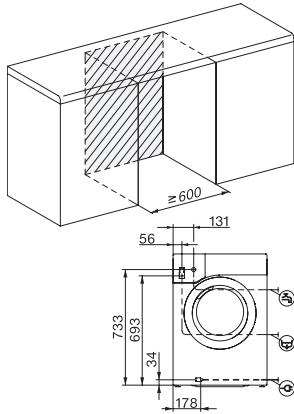
Dostupné jazyky displeja prostredníctvom MultiLingua

•  
•  
bahasa malaysia, dansk,  
deutsch, english (AU),  
english (CA), english (GB),  
english (US), español,  
français (CA), français  
(FR), hrvatski, italiano,  
magyar, nederlands,  
norsk, polski, português,  
русский, română,  
slovenčina, slovenščina,  
srpski, suomi, svenska,  
türkçe, українська, čeština,  
ελληνικά,

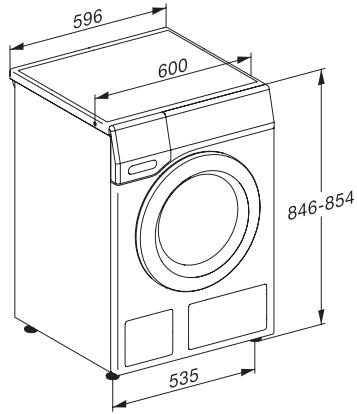
WTR870WPM PWash&TDos 8/5kg

Práčka so sušičkou WT1:

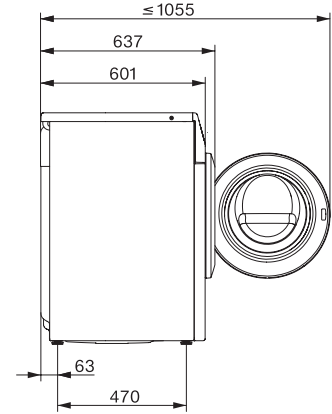
S TwinDos a QuickPower – celkom rýchle dosiahnutie čistoty stlačením tlačidla.



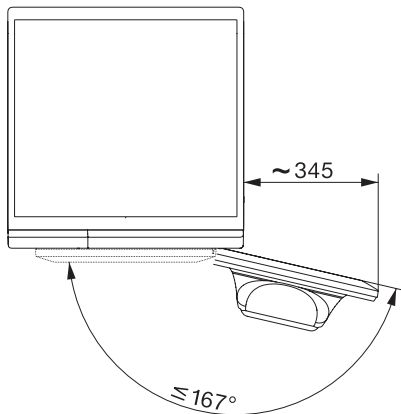
WT1 8/5 kg, installation drawing, slanted facia or straight facia, measures in mm



WT1 8/5 kg, drawing, slanted facia or straight facia, measures in mm



WT1 8/5 kg, drawing, slanted facia or straight facia, measures in mm



WT1 8/5 kg, drawing, slanted facia or straight facia, measures in mm