

H 7262 BP

Rúra na pečenie

s textovým displejom, pokrmovým teplomerom a pyrolýzou



- Textový displej so senzorovým ovládaním – DirectSensor S
- Nenáročné čistenie – vybavenie pyrolýzou
- Jednoducho dosiahnete perfektný výsledok – automatické programy
- Priestor a flexibilita – objem 76 l na 5 úrovniach
- Jednoduchá obsluha na všetkých úrovniach – plnovýsuv FlexiClip

A<sup>+</sup>

EAN: 4002516361312 / Číslo materiálu: 11581260 / Číslo starého materiálu: 22726235D

|   |                |
|---|----------------|
| <b>Prevedenie a dizajn</b>                                |                |
| Zabudovateľná rúra na pečenie                             | •              |
| VitroLine   | •              |
| Farba prístroja   | Grafitová sivá |
| <b>Užívateľské výhody</b>                                 |                |
| Rýchloohrev   | •              |
| Pokrmový teplomer   | s káblom       |
| <b>Prevádzkové spôsoby</b>                                |                |
| Rozmrazovanie   | •              |
| Automatické programy                                      | •              |
| Automatické pečenie                                       | •              |
| Horúci vzduch Eco   | •              |
| Režimy grilovania   | •              |
| Gril  | •              |
| Horúci vzduch plus  | •              |
| Intenzívne pečenie  | •              |
| Horný/spodný ohrev  | •              |
| Spodný ohrev  | •              |
| Gril s cirkuláciou vzduchu                                | •              |
| <b>Komfort pri obsluhu</b>                                |                |
| Displej   | DirectSensor S |
| SoftOpen  | •              |
| SoftClose   | •              |
| MultiLingua   | •              |
| Zobrazenie denného času                                   | •              |
| Kuchynský budík   | •              |
| Programovanie začiatku prípravy                           | •              |
| Programovanie konca prípravy                              | •              |
| Programovanie trvania prípravy                            | •              |
| Indikácia aktuálnej teploty                               | •              |
| Indikácia požadovanej teploty                             | •              |
| Signálny tón pri dosiahnutí požadovanej teploty           | •              |
| Navrhovaná teplota  | •              |
| Individuálne nastavenia                                   | •              |
| <b>Hospodárnosť a udržateľnosť</b>                        |                |
| Trieda energetickej účinnosti (A+++ – D)                  | A+             |
| <b>Komfort pri údržbe</b>                                 |                |
| Pyrolytické samočistenie                                  | •              |
| Katalyzátor   | •              |
| Odklopiteľné ohrievacie teleso grilu                      | •              |
| Dvierka CleanGlass  | •              |
| <b>Bezpečnosť</b>   |                |
| Systém ochladzovania prístroja so studenou čelnou stranou | •              |
| Bezpečnostné vypínanie                                    | •              |
| Zablokovanie sprevádzkovania                              | •              |
| Zablokovanie dvierok počas pyrolýzy                       | •              |
| <b>Technické údaje</b>                                    |                |
| Objem ohrevného priestoru v l                             | 76             |
| Počet úrovní zasunutia                                    | 5              |
| Počet úrovní zasunutia ohrevný priestor 1                 | 5              |

H 7262 BP

Rúra na pečenie

s textovým displejom, pokrmovým teplomerom a pyrolýzou



EAN: 4002516361312 / Číslo materiálu: 11581260 / Číslo starého materiálu: 22726235D

|   |                   |
|---|-------------------|
| Počet úrovní zasunutia ohrevný priestor 2             | 5                 |
| Označenie úrovní zasunutia                            | •                 |
| Osvetlenie ohrevného priestoru                        | 1 halogénový spot |
| Teploty v °C  | 30–300            |
| Min. teploty v °C                                     | 30                |
| Max. teploty v °C                                     | 300               |
| Min. šírka výklenku v mm                              | 560               |
| Max. šírka výklenku v mm                              | 568               |
| Min. výška výklenku v mm                              | 590               |
| Max. výška výklenku v mm                              | 595               |
| Hĺbka výklenku v mm                                   | 550               |
| Šírka prístroja v mm                                  | 595               |
| Výška prístroja v mm                                  | 596               |
| Hĺbka prístroja v mm                                  | 568               |
| Hmotnosť v kg   | 47,0              |
| Celkový príkon v kW                                   | 3,60              |
| Napätie vo V  | 220-240           |
| Frekvencia v Hz                                       | 50                |
| Istenie v A   | 16                |
| Počet fáz   | 1                 |
| Pripojovací kábel so sieťovým konektorom              | •                 |
| Dĺžka elektrického vedenia v m                        | 1,50              |
| Výmena žiarovky                                       | Zákazník          |
| <b>Dodávané príslušenstvo</b>                         |                   |
| Plech na pečenie s úpravou PerfectClean               | 1                 |
| Univerzálny plech s úpravou PerfectClean              | 1                 |
| Rošt na pečenie s úpravou PyroFit                     | 1                 |
| Plnovýsuv FlexiClip s úpravou PyroFit (pár)           | 1                 |
| Vyberateľná postranná mriežka s úpravou PyroFit (pár) | 1                 |

#### Dostupné jazyky displeja

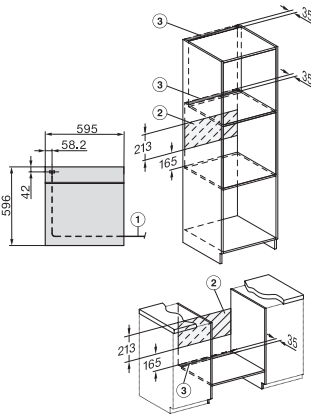
Dostupné jazyky displeja prostredníctvom MultiLingua

bahasa malaysia, dansk, deutsch, english, español, français, hrvatski, italiano, magyar, nederlands, norsk, polski, portugués, русский, română, slovenčina, slovenščina, srpski, suomi, svenska, türkçe, українська, čeština, ελληνικά,

H 7262 BP  
 Rúra na pečenie  
 s textovým displejom, pokrmovým teplomerom a pyrolýzou



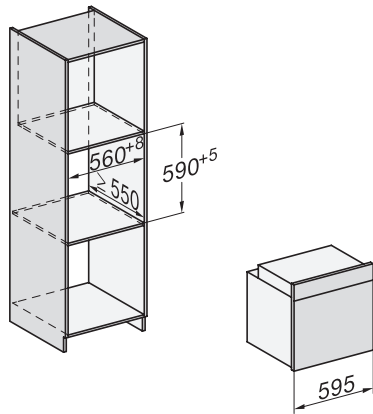
installation H7000 XL, installation drawing



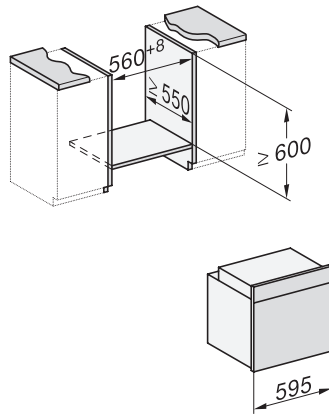
installation H7000 XL, installation drawing, GB, AU



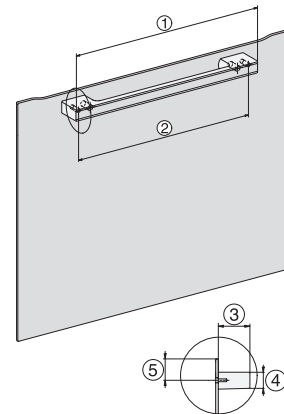
side view H7000 XL, installation drawings



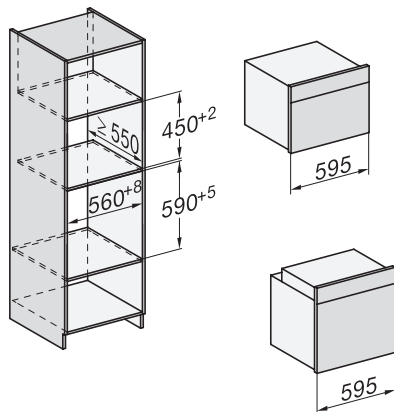
built-in H7000 XL, installation drawing



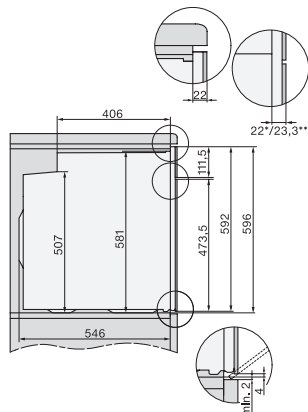
H226x-1B/BP/E/EP/I/IP, H2x6xB/BP, H7x6xB/BP/BPX, installation drawings



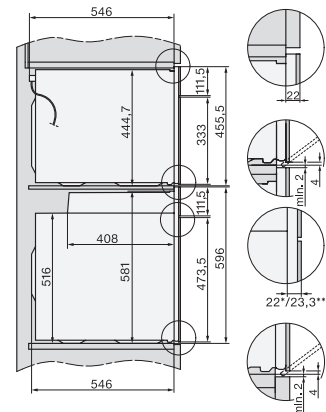
DG7x40, DGC7x4x, DGC7x6x, DGM7x4x, DO7, H2860B/BP, H7240BM, H7x40BM, H7x4xB/BP, H7x6xB/BP, installation drawings



H226x-1B/BP/E/EP/I/IP, H2760B/BP, H28x0B/BP, H7x40BM/BMX, H7x6xB/BP/BPX, installation drawings



side view H7000 XL build-under, installation drawing

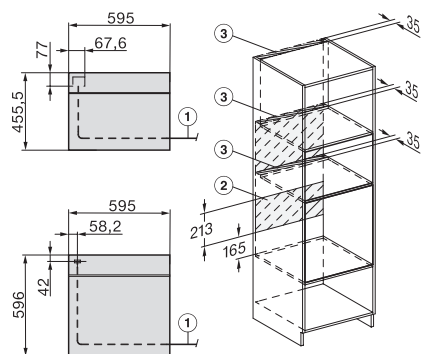


H2xxx-1 B/BP/E/I/IP, H7xxx B/BP/BM/BMX, installation drawings

H 7262 BP

Rúra na pečenie

s textovým displejom, pokrmovým teplomerom a pyrolýzou



H2xxx-1 B/BP/E/I/IP, H7xxx B/BP/BM/BMX, installation drawings