

KWT 2672 ViS

Vinotéka MasterCool

pre dizajn a techniku špičkovej triedy vo veľkom formáte.



- Komfortná podpora otvárania dverí vďaka Push2open
- Dokonalené servírovanie a pôžitok – vrát. súpravy SommelierSet
- Rozličné vína perfektne temperované – tri teplotné zóny
- Najflexibilnejšie sklad. veľkých vínových fliaš vďaka FlexiFrame
- svetlom vyplnený interiér vďaka LED prvkom – BrilliantLight



EAN: 4002516336556 / Číslo materiálu: 11530690 / Číslo starého materiálu: 36267205D

Kategória prístroja	
Vinotéka	•
Vyhotovenie	
Zabudovateľný prístroj	•
Plne integrovaný prístroj	•
Záves dvierok	vľavo
možnosť zmeny závesu dvierok	•
S možnosťou postavenia Side-by-Side	•
Dizajn	
Osvetlenie	BrilliantLight
Komfort pri obsluhu	
Pripojenie k Miele@home	•
DynaCool	•
Push2open	•
MaxLoad záves	•
FlexiFrame	•
Počet drevených roštov FlexiFrame	9
Materiál roštov	Buk
SommelierSet	•
NoteBoard	•
Ovládanie	
Koncept ovládania	MasterSensor
Nezávislá regulácia teploty pre chladiacu a mraziacu zónu	Nie
Počet teplotných zón	3
Min. nastaviteľný teplotný rozsah v °C	5
Max. nastaviteľný teplotný rozsah v °C	20
Režim Sabat	•
Hospodárnosť a udržateľnosť	
Trieda energetickej účinnosti (A – G)	G
Ročná spotreba energie v kWh	155,13
Spotreba energie za 24 h v kWh	0,42
Bezpečnosť	
Blokovacia funkcia	•
Akustický alarm pri nedovretí dvierok	•
Akustický alarm pri výkyve teploty	•
Optický alarm pri nedovretí dvierok	•
Optický alarm pri výkyve teploty	•
Technické údaje	
Min. šírka výklenku v mm	610
Max. šírka výklenku v mm	613
Min. výška výklenku v mm	2134
Max. výška výklenku v mm	2164
Hĺbka výklenku v mm	629
Šírka prístroja v mm	603
Výška prístroja v mm	2127
Hĺbka prístroja v mm	610
Hmotnosť v kg	147,0
Upevňovacia technika	Pevné dvierka
Max. hmotnosť čelných dvierok chladiacej časti v kg	73
Klimatická trieda	SN-T

KWT 2672 ViS
 Vinotéka MasterCool
 pre dizajn a techniku špičkovej triedy vo veľkom formáte.



EAN: 4002516336556 / Číslo materiálu: 11530690 / Číslo starého materiálu: 36267205D

Chladiaca zóna v l	370
Celkový úžitkový objem v l	370
Miesto pre uloženie niekoľkých 0,75 l fliaš Bordeaux	91 fliaš
Trieda emisie hluku prenášaného vzduchom (A – D)	D
Emisie hluku prenášaného vzduchom v dB(A) re1pW	42
Príkion v miliampéroch (mA)	3000
Napätie vo V	220-240
Istenie v A	10
Počet fáz	1
Frekvencia v Hz	50-60
Dĺžka elektrického vedenia v m	3,0

Dostupné jazyky displeja

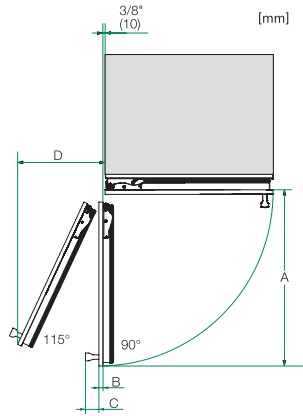
Dostupné jazyky displeja prostredníctvom MultiLingua

bahasa malaysia, dansk, deutsch, eesti, english, english (AU), english (CA), english (GB), english (US), español, français, français (CA), français (FR), hrvatski, italiano, latviesu, lietuviu, magyar, nederlands, norsk, polski, portugués, русский, română, slovenčina, slovenščina, srpski, suomi, svenska, türkçe, українська, čeština, ελληνικά,

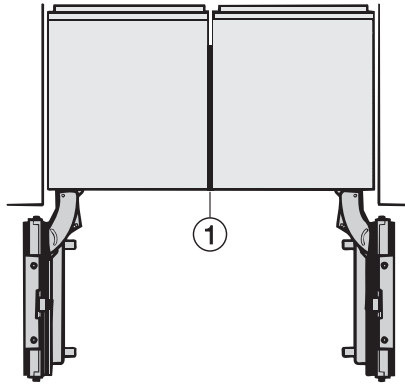
KWT 2672 ViS

Vinotéka MasterCool

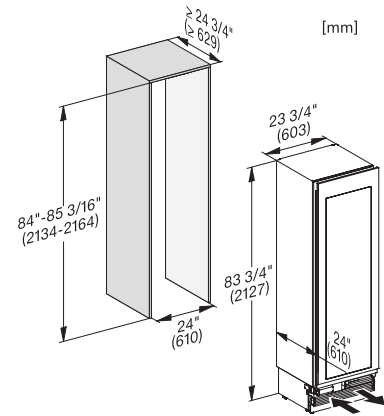
pre dizajn a techniku špičkovej triedy vo veľkom formáte.



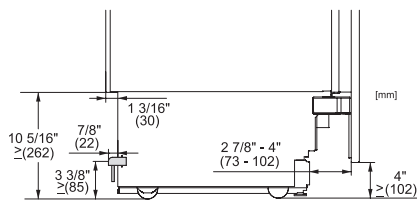
Opening angle $90^\circ/115^\circ$, right side stop, MasterCool (Sketch) with footnote



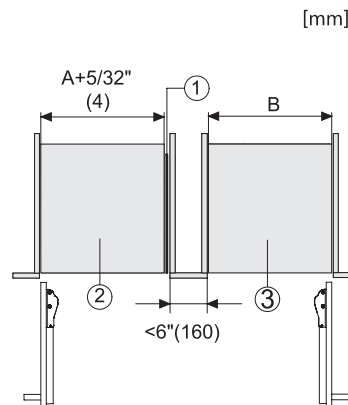
Side-by-side, MasterCool, without partition wall, with heating mat (Sketch) (with footnote)



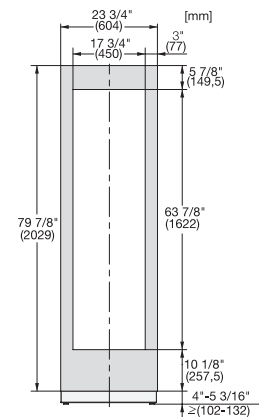
KWT2611Vi, KWT2671ViS, KWT2601Vi, KWT2661ViS, installation, MasterCool, installation drawings



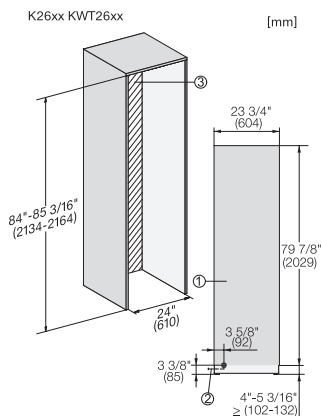
Sideview, MasterCool, Sketch



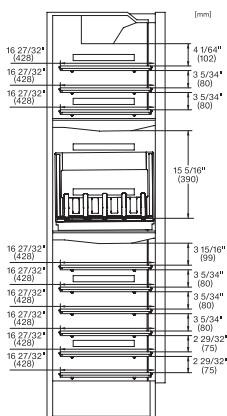
Side-by-Side, MasterCool, footnote, installation drawings



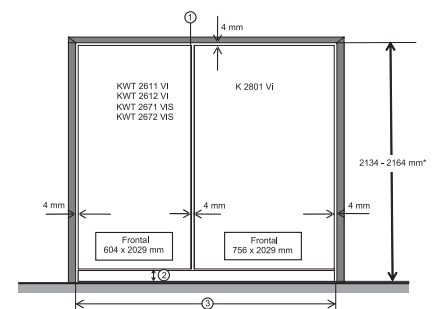
KFP2455ed/cs, KFP2454ed/cs, front panel, front dimensions, MasterCool, installation drawings



Installation, MasterCool, *footnote, installation drawings



KWT2672ViS, KWT2662ViS, KWT2671 ViS, MasterCool, inner space, modeling, installation drawings



Example for dimensioning Side-by-side-Combination MasterCool (Sketch) (*footnote) (only for EUROPE)