

KF 2982 Vi  
MasterCool FrenchDoor  
pre dizajn a techniku špičkovej triedy vo veľkom formáte.



- Komfortná podpora otvárania dverí vďaka Push2open
- potraviny čerstvé až 3-krát dlhšie vďaka MasterFresh
- svetlom vyplnený interiér vďaka LED prvkom – BrilliantLight
- Komfortná obsluha vďaka farebnému dotyk. displeju MasterSensor



EAN: 4002516336204 / Číslo materiálu: 11530640 / Číslo starého materiálu: 38298201D

|  |                |
|--|----------------|
| <b>Kategória prístroja</b>                                   |                |
| Kombinácia chladničky s mrazničkou                           | •              |
| <b>Prevedenie</b>  |                |
| Zabudovateľný prístroj                                       | •              |
| Plne integrovaný prístroj                                    | •              |
| Doraz dveríok  | vľavo a vpravo |
| S možnosťou postavenia Side-by-Side                          | •              |
| <b>Dizajn</b>  |                |
| Osvetlenie   | BrilliantLight |
| <b>Komfort pri obsluhu</b>                                   |                |
| Pripojenie k Miele@home                                      | •              |
| Systém zachovania čerstvosti                                 | MasterFresh    |
| ComfortClean   | •              |
| DynaCool   | •              |
| NoFrost  | •              |
| DuplexCool Pro   | •              |
| SoftClose  | •              |
| SelfClose  | •              |
| IceMaker s pripojením na prívod čerstvej vody                | •              |
| Push2open  | •              |
| FullAccess   | •              |
| EasyClean  | •              |
| MaxLoad záves  | •              |
| <b>Ovládanie</b>   |                |
| Koncept ovládania  | MasterSensor   |
| Nezávislá regulácia teploty pre chladiacu a mraziacu zónu    | Da             |
| Superchladenie   | •              |
| SuperFrost   | •              |
| Počet teplotných zón   | 2              |
| Režim Sabat  | •              |
| Režim Holiday  | •              |
| Režim Eco  | •              |
| <b>Chladnička/chladiaca zóna</b>                             |                |
| Výškovo nastaviteľné odkladacie plochy z bezpečnostného skla | 2              |
| Počet zásuviek na čerstvé potraviny                          | 2              |
| SlidingShelf   | •              |
| Priehradka v dverkách na konzervy                            | 2              |
| Priehradka v dverkách na fľaše                               | 4              |
| <b>Mrazička/mraziaca zóna</b>                                |                |
| Počet mraziacich košov                                       | 2              |
| <b>Hospodárnosť a trvalá udržateľnosť</b>                    |                |
| Trieda energetickej účinnosti (A – G)                        | F              |
| Ročná spotreba energie v kWh                                 | 415,37         |
| Spotreba energie za 24 h v kWh                               | 1,13           |
| Energy Star  | •              |
| <b>Bezpečnosť</b>  |                |
| Blokovacia funkcia   | •              |
| Ochrana pred pretečením                                      | •              |
| Akustický alarm pri nedovretí dveríok                        | •              |

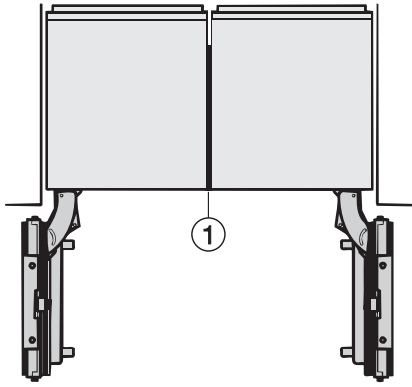
KF 2982 Vi  
MasterCool FrenchDoor  
pre dizajn a techniku špičkovej triedy vo veľkom formáte.



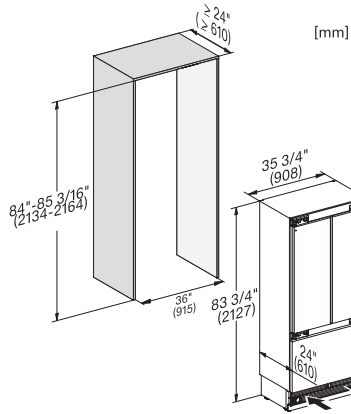
EAN: 4002516336204 / Číslo materiálu: 11530640 / Číslo starého materiálu: 38298201D

|  |  |
|--|--|
| Akustický alarm pri výkyve teploty mraziacej časti   | •  |
| Optický alarm pri nedovretí dvierok                  | •  |
| Optický alarm pri výkyve teploty                     | •  |
| <b>Technické údaje</b>                               |  |
| Min. šírka výklenku v mm                             | 914  |
| Max. šírka výklenku v mm                             | 915  |
| Min. výška výklenku v mm                             | 2134   |
| Max. výška výklenku v mm                             | 2134   |
| Hĺbka výklenku v mm                                  | 629  |
| Šírka prístroja v mm                                 | 908  |
| Výška prístroja v mm                                 | 2127   |
| Hĺbka prístroja v mm                                 | 610  |
| Hmotnosť v kg  | 214,0  |
| Upevňovacia technika                                 | Pevné dvierka  |
| Max. hmotnosť čelných dvierok chladiacej časti v kg  | 68   |
| Max. hmotnosť čelných dvierok mraziacej časti v kg   | 10   |
| Klimatická trieda                                    | SN-T   |
| Chladiaca zóna v l                                   | 386  |
| 4-hviezdičková mraziaca zóna v l                     | 166  |
| Celkový užitočný objem v l                           | 552  |
| Doba skladovania pri poruche v h                     | 13   |
| Kapacita mrazenia v kg/24 h                          | 14,00  |
| Trieda hlučnosti (A-D)                               | D  |
| Hlučnosť v dB(A) re1pW                               | 42   |
| Príkon v miliampéroch (mA)                           | 3000   |
| Napätie vo V   | 220-240  |
| Istenie v A  | 10   |
| Počet fáz  | 1  |
| Frekvencia v Hz                                      | 50-60  |
| Dĺžka elektrického vedenia v m                       | 3,0  |
| <b>Dodávané príslušenstvo</b>                        |  |
| Filter Active AirClean                               | •  |
| <b>Dostupné jazyky displeja</b>                      |  |
| Dostupné jazyky displeja prostredníctvom MultiLingua | bahasa malaysia, dansk, deutsch, eesti, english, english (AU), english (CA), english (GB), english (US), español, français, français (CA), français (FR), hrvatski, italiano, latviesu, lietuviu, magyar, nederlands, norsk, polski, português, русский, română, slovenčina, slovenščina, srpski, suomi, svenska, türkçe, українська, čeština, ελληνικά, |

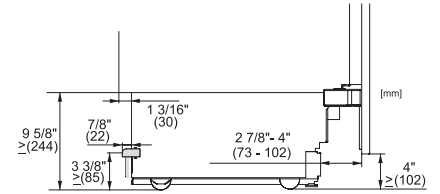
KF 2982 Vi  
MasterCool FrenchDoor  
pre dizajn a techniku špičkovej triedy vo veľkom formáte.



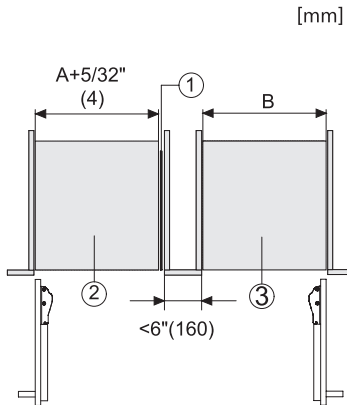
Side-by-side, MasterCool, without partition wall, with heating mat (Sketch) (with footnote)



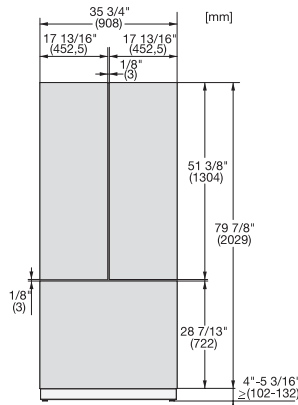
KF2982Vi, KF2981Vi, installation, MasterCool, installation drawings



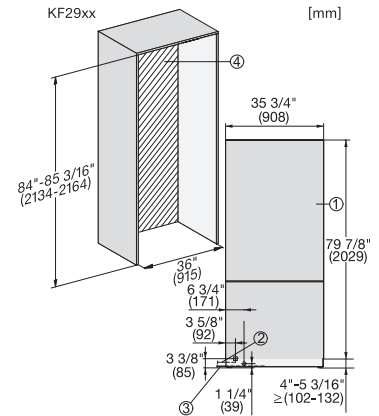
KF2901Vi/SF, KF2911Vi/SF, KF2801Vi/SF, KF2811Vi/SF, KF2981Vi/SF, sideview, MasterCool, installation drawings



Side-by-Side, MasterCool, footnote, installation drawings



KFP3635ed/cs, KFP3634ed/cs R, KFP3634ed/cs L, KFP3634ed/cs, Front panel, Front dimensions, MasterCool, sketch



KF2902Vi/SF, KF2912Vi/SF, KF2982Vi/SF, KF2901Vi/SF, KF2911Vi/SF, KF2981Vi/SF, installation, MasterCool