

KF 2902 Vi

MasterCool komb. chladnička s mrazničkou

pre dizajn a techniku špičkovej triedy vo veľkom formáte.



- Komfortná podpora otvárania dverí vďaka Push2open
- potraviny čerstvé až 3-krát dlhšie vďaka MasterFresh
- svetlom vyplnený interiér vďaka LED prvkom – BrilliantLight
- Komfortná obsluha vďaka farebnému dotyk. displeju MasterSensor



EAN: 4002516336334 / Číslo materiálu: 11530620 / Číslo starého materiálu: 38290201D

<b>Kategória prístroja</b>	
Kombinácia chladničky s mrazničkou	•
<b>Vyhotovenie</b>	
Zabudovateľný prístroj	•
Plne integrovaný prístroj	•
Záves dvierok	vpravo
možnosť zmeny závesu dvierok	•
S možnosťou postavenia Side-by-Side	•
<b>Dizajn</b>	
Osvetlenie	BrilliantLight
<b>Komfort pri obsluhu</b>	
Pripojenie k Miele@home	•
Systém zachovania čerstvosti	MasterFresh
DynaCool	•
NoFrost	•
DuplexCool Pro	•
SoftClose	•
SelfClose	•
IceMaker s pripojením na prívod čerstvej vody	•
Push2open	•
FullAccess	•
EasyClean	•
MaxLoad záves	•
<b>Ovládanie</b>	
Koncept ovládania	MasterSensor
Nezávislá regulácia teploty pre chladiacu a mraziacu zónu	Áno
Superchladenie	•
SuperFrost	•
Počet teplotných zón	2
Režim Sabat	•
Režim Holiday	•
Režim Eco	•
<b>Chladnička/chladiaca zóna</b>	
Výškovo nastaviteľné odkladacie plochy z bezpečnostného skla po celej šírke	2
Počet zásuviek na čerstvé potraviny	2
SlidingShelf	•
Priehradka v dverkách na konzervy	1
Priehradka v dverkách na fľaše	2
<b>Mrazička/mraziaca zóna</b>	
Počet mraziacich košov	2
<b>Hospodárnosť a udržateľnosť</b>	
Trieda energetickej účinnosti (A – G)	E
Ročná spotreba energie v kWh	325,95
Spotreba energie za 24 h v kWh	0,89
<b>Bezpečnosť</b>	
Blokovacia funkcia	•
Chránič proti rozliatiu	•

KF 2902 Vi  
MasterCool komb. chladnička s mrazničkou  
pre dizajn a techniku špičkovej triedy vo veľkom formáte.



EAN: 4002516336334 / Číslo materiálu: 11530620 / Číslo starého materiálu: 38290201D

Akustický alarm pri nedovretí dvierok	•
Akustický alarm pri výkyve teploty mraziacej časti	•
Optický alarm pri nedovretí dvierok	•
Optický alarm pri výkyve teploty	•

#### Technické údaje

Min. šírka výklenku v mm	914
Max. šírka výklenku v mm	918
Min. výška výklenku v mm	2134
Max. výška výklenku v mm	2164
Hĺbka výklenku v mm	629
Šírka prístroja v mm	908
Výška prístroja v mm	2127
Hĺbka prístroja v mm	610
Hmotnosť v kg	196,4
Upevňovacia technika	Pevné dvierka
Max. hmotnosť čelných dvierok chladiacej časti v kg	40
Max. hmotnosť čelných dvierok mraziacej časti v kg	10
Klimatická trieda	SN-T
Chladiaca zóna v l	389
z toho zóna PerfectFresh v l	34
4-hviezdičková mraziaca zóna v l	166
Celkový úžitkový objem v l	555
Doba skladovania pri poruche v h	13
Kapacita mrazenia v kg/24 h	14,00
Trieda emisie hluku prenášaného vzduchom (A – D)	D
Emisie hluku prenášaného vzduchom v dB(A) re1pW	42
Príkon v miliampéroch (mA)	3000
Napätie vo V	220-240
Istenie v A	10
Počet fáz	1
Frekvencia v Hz	50-60
Dĺžka elektrického vedenia v m	3,0
Výmena žiarovky	Servisná služba

#### Dodávané príslušenstvo

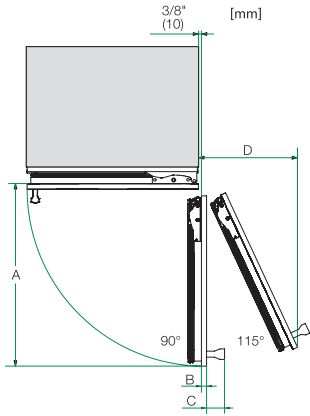
Filter Active AirClean	•
------------------------	---

#### Dostupné jazyky displeja

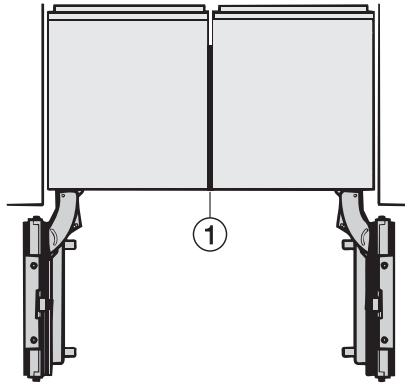
Dostupné jazyky displeja prostredníctvom MultiLingua	bahasa malaysia, dansk, deutsch, eesti, english, english (AU), english (CA), english (GB), english (US), español, français, français (CA), français (FR), hrvatski, italiano, latviesu, lietuviu, magyar, nederlands, norsk, polski, português, русский, română, slovenčina, slovenščina, srpski, suomi, svenska, türkçe, українська, čeština, ελληνικά, ? ? ? ? ? ? ? ? , ? ? , ? ? ? , ? ? ? ? , ? ? ?
--	--

## KF 2902 Vi

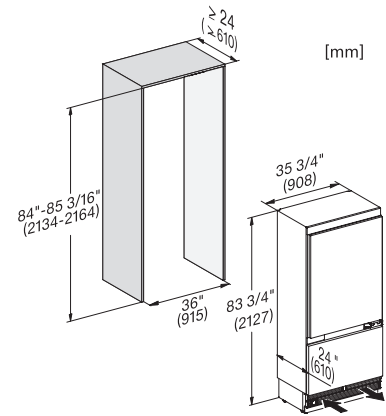
MasterCool komb. chladnička s mrazničkou  
pre dizajn a techniku špičkovej triedy vo veľkom formáte.



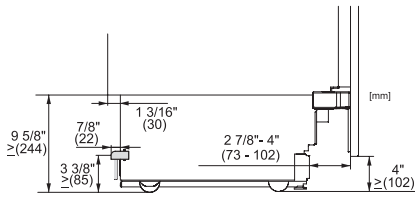
Opening angel 90°/115°, right side stop, MasterCool (Sketch) \*footnote



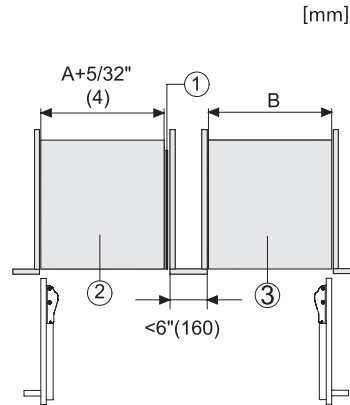
Side-by-side, MasterCool, without partition wall, with heating mat (Sketch) (with footnote)



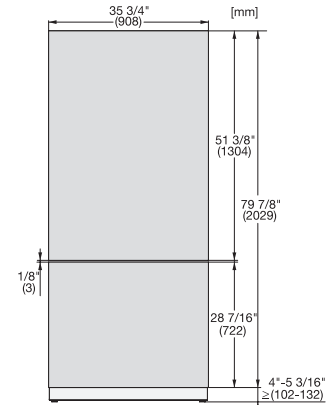
KF2902Vi, KF2912Vi, KF2901Vi, KF2911Vi, installation, MasterCool, installation drawings



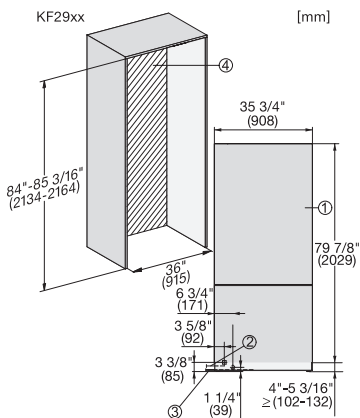
KF2901Vi/SF, KF2911Vi/SF, KF2801Vi/SF, KF2811Vi/SF, KF2981Vi/SF, sideview, MasterCool, installation drawings



Side-by-Side, MasterCool, footnote, installation drawings



KFP3615ed/cs, KFP3625ed/cs, KFP3614ed/cs, KFP3624ed/cs Front panel, Front dimensions, MasterCool, installation drawings



KF2902Vi/SF, KF2912Vi/SF, KF2982Vi/SF, KF2901Vi/SF, KF2911Vi/SF, KF2981Vi/SF, installation, MasterCool