

H 7260 BP

Rúra na pečenie

v perfektne kombinovateľnom dizajne s textovým displejom a pyrolýzou.



- Textový displej so senzorovým ovládaním – DirectSensor S
- Nenáročné čistenie – vybavenie pyrolýzou
- Jednoducho dosiahnete perfektný výsledok – automatické programy
- Priestor a flexibilita – objem 76 l na 5 úrovniach
- Jednoduchá manipulácia – plnovýsuv FlexiClip



EAN: 4002516283508 / Číslo materiálu: 11435270 / Číslo starého materiálu: 22726025D

Vyhotovenie	
Farba prístroja	Obsidián čierna
Prevedenie a dizajn	
Zabudovateľná rúra na pečenie	•
VitroLine	•
Užívateľské výhody	
Rýchloohrev	•
Prevádzkové spôsoby	
Horúci vzduch plus	•
Horný/spodný ohrev	•
Intenzívne pečenie	•
Automatické pečenie	•
Gril s cirkuláciou vzduchu	•
Gril	•
Spodný ohrev	•
Horúci vzduch Eco	•
Rozmrazovanie	•
Automatické programy	•
Komfort pri obsluhu	
Displej	DirectSensor S
MultiLingua	•
Zobrazenie denného času	•
Kuchynský budík	•
SoftOpen	•
SoftClose	•
Programovanie trvania prípravy	•
Indikácia aktuálnej teploty	•
Navrhovaná teplota	•
Individuálne nastavenia	•
Programovanie začiatku prípravy	•
Programovanie konca prípravy	•
Indikácia požadovanej teploty	•
Signálny tón pri dosiahnutí požadovanej teploty	•
Hospodárnosť a udržateľnosť	
Trieda energetickej účinnosti (A+++ – D)	A+
Komfort pri údržbe	
Pyrolytické samočistenie	•
Odklopiteľné ohrievacie teleso grilu	•
Dvierka CleanGlass	•
Bezpečnosť	
Systém ochladzovania prístroja so studenou čelnou stranou	•
Bezpečnostné vypínanie	•
Zablokovanie sprevádzkovania	•
Zablokovanie dvierok počas pyrolýzy	•
Technické údaje	
Šírka prístroja v mm	595
Objem ohrevného priestoru v l	76
Počet úrovni zasunutia	5

H 7260 BP

Rúra na pečenie

v perfektne kombinovateľnom dizajne s textovým displejom a pyrolýzou.



EAN: 4002516283508 / Číslo materiálu: 11435270 / Číslo starého materiálu: 22726025D

Počet úrovní zasunutia ohrevný priestor 1	5
Počet úrovní zasunutia ohrevný priestor 2	5
Označenie úrovní zasunutia	•
Osvetlenie ohrevného priestoru	1 halogénový spot
Napätie vo V	220-240
Istenie v A	16
Teploty v °C	30–300
Počet fáz	1
Min. teploty v °C	30
Max. teploty v °C	300
Min. šírka výklenku v mm	560
Max. šírka výklenku v mm	568
Min. výška výklenku v mm	590
Max. výška výklenku v mm	595
Hĺbka výklenku v mm	550
Výška prístroja v mm	596
Hĺbka prístroja v mm	568
Hmotnosť v kg	47,0
Celkový príkon v kW	3,60
Frekvencia v Hz	50
Pripojovací kábel so sieťovým konektorom	•
Dĺžka elektrického vedenia v m	1,50
Výmena žiarovky	Zákazník
Dodávané príslušenstvo	
Plech na pečenie s úpravou PerfectClean	1
Univerzálny plech s úpravou PerfectClean	1
Rošt na pečenie s úpravou PyroFit	1
Plnovýsuv FlexiClip s úpravou PyroFit (pár)	1
Vyberateľná postranná mriežka s úpravou PyroFit (pár)	1
Dostupné jazyky displeja	
Dostupné jazyky displeja prostredníctvom MultiLingua	bahasa malaysia, dansk, deutsch, english, español, français, hrvatski, italiano, magyar, nederlands, norsk, polski, português, русский, română, slovenčina, slovenščina, srpski, suomi, svenska, türkçe, українська, čeština, ελληνικά, ? ? ? ? ? ? ? ? ? ? ? ? , ? ? ? ? , ? ? ?

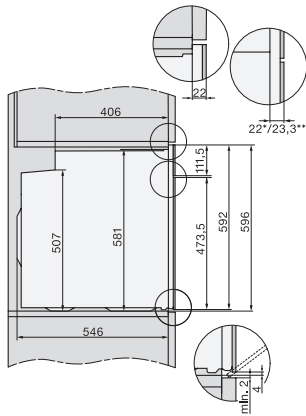
H 7260 BP

Rúra na pečenie

v perfektne kombinovateľnom dizajne s textovým displejom a pyrolýzou.



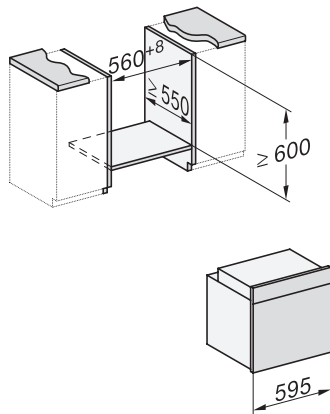
installation H7000 XL, installation drawing



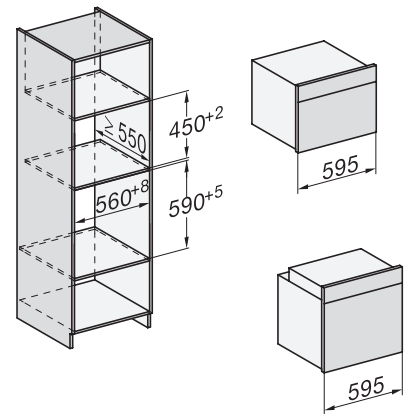
side view H7000 XL, installation drawings



built-in H7000 XL, installation drawing

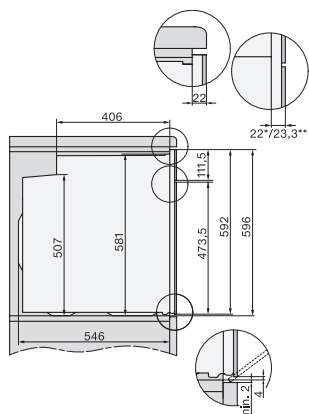


Installation H7000 XL underframe, installation drawings

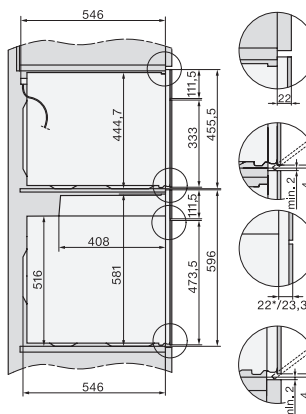


Installation H7000 BM XL, installation drawings

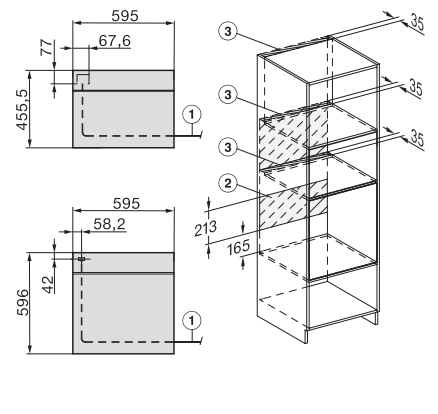
H2x6x-1B/BP/E/EP//IP, H2850BP, H7x6xB/BP/BPX, H2x6xB, installation drawings



side view H7000 XL build-under, installation drawing



side view Kombi BM XL, installation drawings



Installation Kombi BM XL, installation drawings