

CS 7102-1 FL
Prvok SmartLine
s dvomi horákmi



- Jednoduché ovládanie – jednou rukou pomocou otočných voličov
- Elegantný dizajn – pre montáž do plochy alebo polozenie
- Perfektná kombinovateľnosť s každým prvkom SmartLine
- Mimoriadne flexibilný – 1 štandardný horák a 1 silný horák
- Jednoduché čistenie – nosiče riadu ComfortClean vhod. do umývačky

EAN: 4002516306924 / Číslo materiálu: 11402770 / Číslo starého materiálu: 27710251D

Spôsob ohrevu	
Spôsob ohrevu	Plyn
Vyhotovenie	
SmartLine	•
Dizajn	
Elegantný sklokeramický povrch	•
Montáž bez rámu na zapustenie	•
Farba sklokeramiky	Čierna
Montáž položením na pracovnú dosku	•
Vybavenie varných zón	
Počet varných zón	2
1. varná zóna/varný priestor	
Pozícia	vpredú v strede
Druh	Normálny horák
Veľkosť v mm	Ø 120-220
Max. výkon vo W	1700
2. varná zóna/varný priestor	
Pozícia	vzadu v strede
Druh	Silný horák
Veľkosť v mm	Ø 140-240
Max. výkon vo W	2700
Komfort pri obsluhu	
Ovládanie senzorovými tlačidlami	Otočné voliče
Ovládanie otočnými voličmi	•
Elektrické zapáľovanie a ovládanie jednou rukou	•
Komfort pri údržbe	
Ľahko udržiavateľná sklokeramika	•
Nosiče hrncov vhodné do umývačky riadu	•
Bezpečnosť	
GasStop	•
Technické údaje	
Rozmery (v x š x h) v mm	92 x 378 x 520
Rozmery v mm (šírka)	378
Rozmery v mm (výška)	92
Rozmery v mm (hĺbka)	520
Rozmery výrezu vnútri (š x h) pri inštalácii bez rámu na zapustenie v mm	358/382 x 500/524
Rozmery výrezu v mm (šírka) pri prístroji s položením na pracovnú dosku	358 mm
Rozmery výrezu v mm (hĺbka) pri prístroji s položením na pracovnú dosku	500 mm
Montážna výška s pripojovacou skrinkou v mm	92
Vnútorný rozmer výrezu v mm (šírka) pri zabudovaní bez rámu na zapustenie	358
Vnútorný rozmer výrezu v mm (hĺbka) pri zabudovaní bez rámu na zapustenie	500
Hmotnosť v kg	7
Vonkajší rozmer výrezu v mm (šírka) pri zabudovaní bez rámu na zapustenie	382

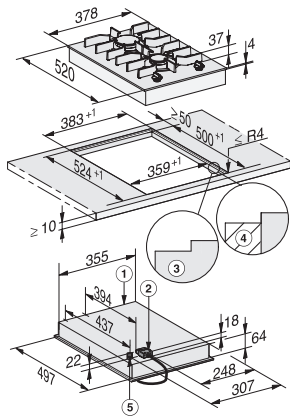
CS 7102-1 FL
Prvok SmartLine
s dvomi horákmi



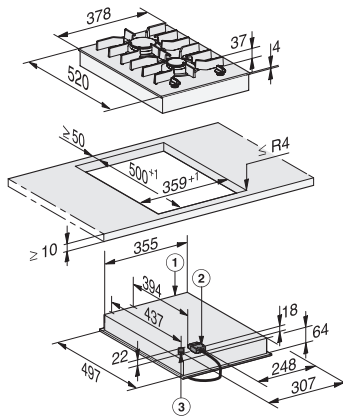
EAN: 4002516306924 / Číslo materiálu: 11402770 / Číslo starého materiálu: 27710251D

Vonkajší rozmer výrezu v mm (hĺbka) pri zabudovaní bez rámu na zapustenie	524
Celkový príkon v kW	4,40
Dĺžka elektrického vedenia v m	2,0
Napätie vo V	230
Frekvencia v Hz	50-60
Dodávané príslušenstvo	
CSFG7000 FlameGuard	•
Pripojovací kábel	Áno
Súprava trysiek na zemný plyn	•
Súprava trysiek na kvapalný plyn	•

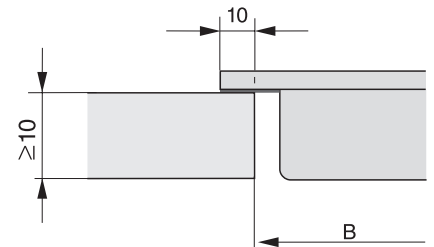
CS 7102-1 FL
Prvok SmartLine
s dvomi horákmi



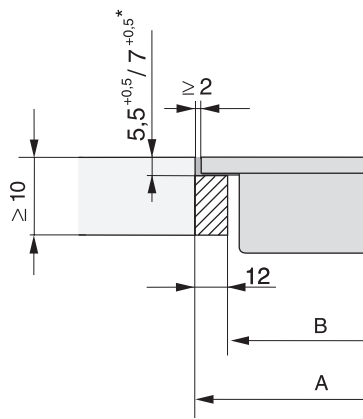
CS7102FL, CS7102-1FL flush (installation drawing)



CS7102FL, CS7102-1FL (installation drawing)



CS 7000 FL (Installation drawing)



CS 7000 FL, flush (Installation drawing)