

CSDA 7001 FL

Prvok SmartLine

odsávač do prac. dosky na prevádzku s odťahom alebo cirkuláciou



- Intuitívna rýchla voľba vďaka číselným riadkom – SmartSelect
- Elegančný dizajn – pre montáž do plochy alebo položené
- Perfektná kombinovateľnosť s každým prvkom SmartLine
- Účinná filtrácia – 10-vrstvový nerezový kovový tukový filter
- Energeticky úsporné a tiché – výkonný ECO motor



EAN: 4002516305927 / Číslo materiálu: 11402300 / Číslo starého materiálu: 27700150D

Vyhotovenie	
Integrované odsávanie	•
Prevádzkové spôsoby	
Spôsob vedenia vzduchu	Prestaviteľné
Nevyhnutné dokúpiteľné diely plochých kanálov	DFK- xxxx
Nevyhnutná dokúpiteľná prestavbová súprava na cirkuláciu	DUU 1000-2
Dizajn	
Montáž bez rámu na zapustenie	•
Fazetové zaobrúsenie	•
Komfort pri obsluhu	
Ovládanie senzorovými tlačidlami	SmartSelect
Digitálna indikácia stupňa výkonu	•
Farba displeja	Žltá
Čas dobehu 5 min	•
Jednoduché čistenie vnútorného priestoru odsávača CleanCover	•
Hospodárnosť a udržateľnosť	
Trieda energetickej účinnosti (A+++ – D)	A++
ECO motor	•
Ročná spotreba energie v kWh/rok	25,3
Trieda účinnosti dynamiky prúdenia	A
Trieda účinnosti osvetlenia	NA
Trieda účinnosti filtrovania mastnôt	B
Komfort pri údržbe	
Lahko udržateľná sklokeramika	•
Filtrčný systém	
Počet nerezových kovových tukových filtrov (10-vrstvové) vhodných do umývačky riadu	1
Odťah	
Výkon prúdenia vzduchu stupňa 1 (m ³ /h) podľa EN 61591	150
Výkon prúdenia vzduchu stupňa 2 (m ³ /h) podľa EN 61591	290
Výkon prúdenia vzduchu stupňa 3 (m ³ /h) podľa EN 61591	440
Stupeň Booster: výkon prúdenia vzduchu (m ³ /h)	560
Akustický výkon stupňa 2 (dB(A) re1pW) podľa EN 60704-3	58,0
Stupeň Booster: akustický výkon (dB(A) re1pW) podľa EN 60704-3	69,0
Prevádzkový stupeň 1: akustický tlak (dB(A) re20μPa)	29,0
Akustický tlak stupňa 2 (dB(A) re20μPa) podľa EN 60704-2-13	43,0
Akustický tlak stupňa 3 (dB(A) re20μPa) podľa EN 60704-2-13	51,0
Stupeň Booster: akustický tlak (dB(A) re20μPa) podľa EN 60704-2-13	55,0
Cirkulácia	
Výkon prúdenia vzduchu stupňa 1 (m ³ /h) podľa EN 61591	100
Výkon prúdenia vzduchu stupňa 2 (m ³ /h) podľa EN 61591	235
Výkon prúdenia vzduchu stupňa 3 (m ³ /h) podľa EN 61591	380
Stupeň Booster: výkon prúdenia vzduchu 1 (m ³ /h) podľa EN 61591	460
Akustický výkon stupňa 1 (dB(A) re1pW) podľa EN 60704-3	49,0
Akustický výkon stupňa 2 (dB(A) re1pW) podľa EN 60704-3	63,0

CSDA 7001 FL
Prvok SmartLine
odsávač do prac. dosky na prevádzku s odťahom alebo cirkuláciu



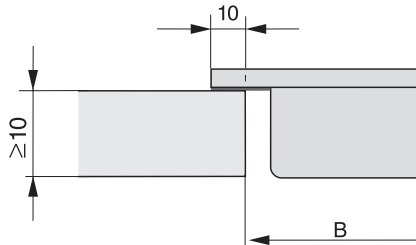
EAN: 4002516305927 / Číslo materiálu: 11402300 / Číslo starého materiálu: 27700150D

Akustický výkon stupňa 3 (dB(A) re1pW) podľa EN 60704-3	73,0
Stupeň Booster: akustický výkon 1 (dB(A) re1pW) podľa EN 60704-3	78,0
Akustický tlak stupňa 1 (dB(A) re20μPa) podľa EN 60704-2-13	34,0
Akustický tlak stupňa 2 (dB(A) re20μPa) podľa EN 60704-2-13	49,0
Akustický tlak stupňa 3 (dB(A) re20μPa) podľa EN 60704-2-13	58,0
Stupeň Booster: akustický tlak 1 (dB(A) re20μPa) podľa EN 60704-2-13	63,0
Bezpečnosť	
Bezpečnostné vypínanie	•
FlameGuard (ochrana plameňa)	•
Technické údaje	
Rozmery v mm (šírka)	120
Rozmery v mm (výška)	168
Rozmery v mm (hĺbka)	520
Rozmery výrezu v mm (šírka) pri prístroji s položením na pracovnú dosku	100
Rozmery výrezu v mm (hĺbka) pri prístroji s položením na pracovnú dosku	500
Rozmery výrezu vnútri v mm (šírka) pri zabudovaní bez rámu na zapustenie	100
Montážna výška s pripojovacou skrinkou v mm	168
Rozmery výrezu vnútri v mm (hĺbka) pri zabudovaní bez rámu na zapustenie	500
Hmotnosť v kg	11
Rozmery výrezu vonku v mm (šírka) pri zabudovaní bez rámu na zapustenie	124
Rozmery výrezu vonku v mm (hĺbka) pri zabudovaní bez rámu na zapustenie	524
Celkový príkon v kW	0,17
Napätie vo V	230
Istenie v A	10
Počet fáz	1
Dĺžka elektrického vedenia v m	2
Pokyny pre montáž	
Podstavcový ventilátor s pripojením odťahu	•
Pripojenie odťahu vzadu a z boku	•
Rozmery odťahového hrdla v mm (šírka)	222
Rozmery odťahového hrdla v mm (hĺbka)	89
Dodávané príslušenstvo	
Odsávací systém až po podstavcový ventilátor	•
Príslušenstvo na dokúpenie	
Aktívny uhlíkový filter	DKF 1000 R

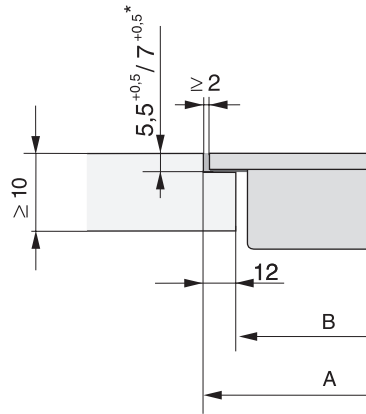
CSDA 7001 FL

Prvok SmartLine

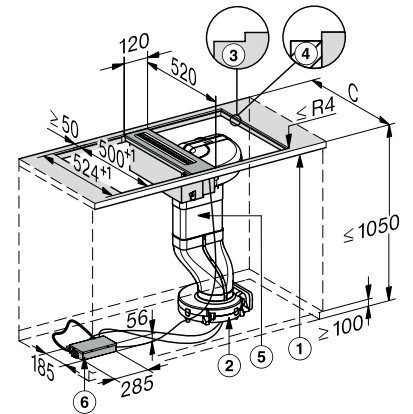
odsávač do prac. dosky na prevádzku s odťahom alebo cirkuláciou



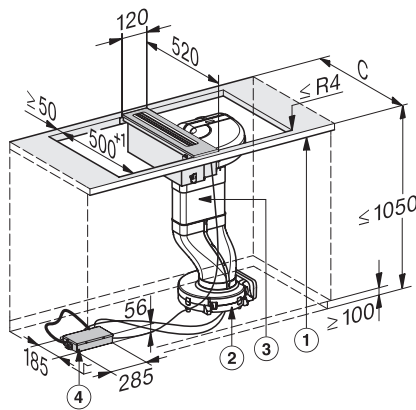
CS 7000 FL (Installation drawing)



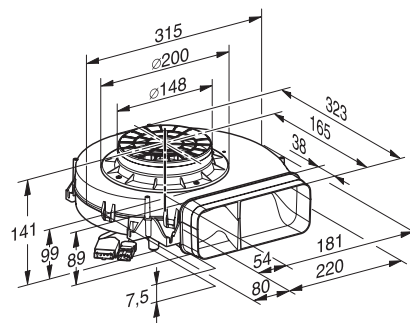
CS 7000 FL, flush (Installation drawing)



CSDA 7001 - flush (Installation drawing)



CSDA 7001 - supported installation (Skizze)



Plinth blower for CSDA 7001 (Installation drawing)