

WWR860 WPS PWash&TDos&9kg

Práčka s predným plnením W1:

A | 9 kg | 1600 ot/min | M Touch | Automatické dávkovanie | QuickPowerWash



- Testované na 20 rokov starostlivosti o bielizeň
- Šetrite energiu v najlepšej energetickej triede A
- M Touch – jednoduché ovládanie poklepaním alebo potiahnutím prstom
- Presné a automatické dávkovanie pracieho prostriedku s TwinDos®
- QuickPowerWash zaisťuje efektívne a rýchle výsledky už za 49 minút



EAN: 4002516257929 / Číslo materiálu: 11363590 /
Číslo starého materiálu: 11WR8606OER

Vyhotovenie	
Usporiadanie do veže	•
Postavenie Side-by-Side	•
Možnosť podsunutia	•
Doraz dvierok	vpravo
Vyhotovenie	
Označenie produktu	W1 White Edition
Práčky s predným plnením	•
Odstredovanie	
Max. počet otáčok pri odstredovaní	1600
Stop plákania	•
Funkcia „bez odstredovania“	•
Dizajn	
Farba prístroja	lotosová biela
Farba ovládacieho panela	lotosová biela
Dizajn dvierok	Lotosovo biela s pochrómovaným krúžkom
Vyhotovenie ovládacieho panela	so sklonom 5°
Spôsob ovládania	Dotykové ovládanie
Displej	MTouch
Čistiaci výkon	
Inovatívna technológia prania PowerWash	•
Automatické dávkovanie pracieho prostriedku TwinDos	•
Presné dávkovanie CapDosing	•
Program škrvny	•
Preukázaná vírusová hygiena	•
Ochrana bielizne	
Voštinový bubon	•
Naplnenie v kg	9,0
Komfort pri obsluhu	
Pripojenie k Miele@home	•
Predvolba štartu až 24 h	•
Ukazovateľ zostatkového času	•
Zobrazenie denného času	•
Indikátor priebehu programu	•
Asistent prania	•
Informačné texty	•
Obľúbené programy	•
Osvetlenie bubna	LED
MultiLingua	•
Zásobník na pracie prostriedky AutoClean	•
AddLoad	•
Hospodárnosť a udržateľnosť	
Trieda energetickej účinnosti (A – G)	A
Vážená spotreba energie na 100 prevádzkových cyklov pre prací cyklus v kWh	49
Vážená spotreba vody na jeden prevádzkový cyklus v l	48
Trieda efektívnosti odstredovania	A
Trieda emisie hluku prenášaného vzduchom (pri odstredovaní)	A

WWR860 WPS PWash&TDos&9kg

Práčka s predným plnením W1:

A | 9 kg | 1600 ot/min | M Touch | Automatické dávkovanie | QuickPowerWash



EAN: 4002516257929 / Číslo materiálu: 11363590 /

Číslo starého materiálu: 11WR8606OER

Emisia hluku prenášaného vzduchom pri odstredovaní v dB(A) re 1 pW	68
Doba trvania programu „ECO 40-60“ pri menovitej kapacite	199
Príkion vo vypnutom stave vo W	0,30
Príkion v pohotovostnom režime pri pripojení na sieť vo W	0,70
EcoFeedback	•
Pranie pri nízkej teplote „studená“ a „20 °C“	•
Množstvomá automatika	•
Počítadlo množstva vody	•
Regulácia peny	•
Motor ProfiEco	•
Programy prania	
QuickPowerWash	•
Automatika plus	•
Bavlna	•
Ľahká údržba	•
Jemná bielizeň	•
Košele	•
Hodváb (ručné pranie)	•
Vlna (ručné pranie)	•
Express 20	•
Tmavá bielizeň	•
Džínsy	•
Outdoor	•
Impregnácia	•
Športová bielizeň	•
Športová obuv	•
Páperové prikrývky	•
Vankúše	•
Páperie	•
Záclony	•
Bavlna hygiena	•
Čistenie prístroja	•
Bavlna so šípkou	•
Nové textilie	•
Len plákanie	•
Škrobenie	•
Odčerpávanie/odstredovanie	•
ECO 40-60	•
Extra pranie	
SingleWash	•
Krátky	•
Namáčanie	•
Predpranie	•
Viac vody	•
Extra plákanie	•
Extra tichý	•
Predžehlenie s parou	•
Bzučiak	•
AllergoWash	•

WWR860 WPS PWash&TDos&9kg

Práčka s predným plnením W1:

A | 9 kg | 1600 ot/min | M Touch | Automatické dávkovanie | QuickPowerWash



EAN: 4002516257929 / Číslo materiálu: 11363590 /

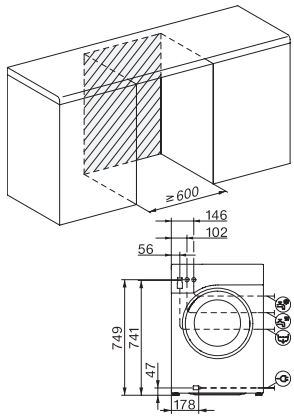
Číslo starého materiálu: 11WR8606OER

Kvalita	
Protizávažia zo sivej liatiny	•
Bezpečnosť	
Systém ochrany proti poškodeniu vodou	Waterproof-System
Detská poistka	•
PIN kód	•
Optické rozhranie	•
Technické údaje	
Rozmery v mm (šírka)	596
Rozmery v mm (výška)	850
Rozmery v mm (hĺbka)	643
Hĺbka prístroja pri otvorených dverkách v mm	1077
Hmotnosť v kg	94
Celkový príkon v kW	2,10-2,40
Napätie vo V	220-240
Istenie v A	10
Frekvencia v Hz	50
Dĺžka elektrického vedenia v m	2
Výmena žiarovky	Servisná služba
Dodávané príslušenstvo	
UltraPhase 1 + 2	•
Voucher na 5 kartuší Miele UltraPhase	•
Dostupné jazyky displeja	
Dostupné jazyky displeja prostredníctvom MultiLingua	bahasa malaysia, dansk, deutsch, english (AU), english (CA), english (GB), english (US), español, français (CA), français (FR), hrvatski, italiano, magyar, nederlands, norsk, polski, português, русский, română, slovenčina, slovenščina, srpski, suomi, svenska, türkçe, українська, čeština, ελληνικά,

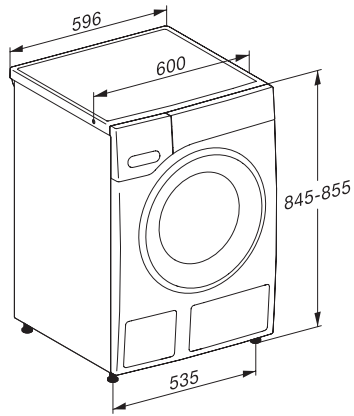
WWR860 WPS PWash&TDos&9kg

Práčka s predným plnením W1:

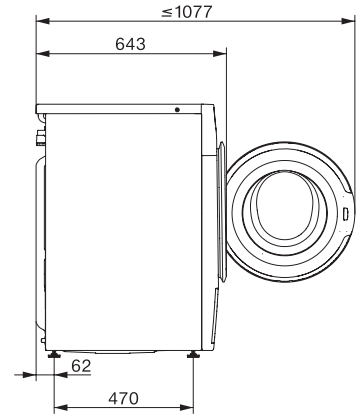
A | 9 kg | 1600 ot/min | M Touch | Automatické dávkovanie | QuickPowerWash



W1 drawing, facia 5 degree, measures in mm



W1 drawing, facia 5 degree, measures in mm



W1 drawing, facia 5 degree, measures in mm



W1 drawing, facia 5 degree, measures in mm