

WWI860 WCS PWash&TDos&9kg

Práčka s predným plnením W1:

A | 9 kg | 1600 ot/min | Aut. dávkovanie | QuickPowerWash | Vírusová hygiena



- Presné a automatické dávkovanie pracieho prostriedku s TwinDos®
- QuickPowerWash zaisťuje efektívne a rýchle výsledky už za 49 minút
- Exkluzívny sortiment CapDosing pre rôzne textílie a flaky
- Displej a pohodlná obsluha dotykom prsta – ComfortSensor
- Miele@home – inteligentné prepojenie pre viac možností

* Dodatočná digitálna ponuka spoločnosti Miele & Cie. KG. Systém Miele@home umožňuje všetky inteligentné spôsoby použitia. Rozsah funkcií sa môže odlišovať v závislosti od modelu a krajiny.



EAN: 4002516258605 / Číslo materiálu: 11363420 / Číslo starého materiálu: 11WI8601CZ

Vyhotovenie	
Usporiadanie do veže	•
Postavenie Side-by-Side	•
Možnosť podsunutia	•
Doraz dvierok	vpravo
Vyhotovenie	
Označenie produktu	W1 White Edition
Práčky s predným plnením	•
Odstredovanie	
Max. počet otáčok pri odstredovaní	1600
Stop plákania	•
Funkcia „bez odstredovania“	•
Dizajn	
Farba prístroja	lotosová biela
Farba ovládacieho panela	lotosová biela
Dizajn dvierok	Obsidián čierna s pochrómovaným krúžkom
Farba otočného voliča	Lotos. biela / okraj chróm.
Vyhotovenie ovládacieho panela	so sklonom 5°
Spôsob ovládania	Otočný spínač
Displej	ComfortSensor biely, 1-riad.
Čistiaci výkon	
Inovatívna technológia prania PowerWash	•
Automatické dávkovanie pracieho prostriedku TwinDos	•
Presné dávkovanie CapDosing	•
Program škvrny	•
Preukázaná vírusová hygiena	•
Ochrana bielizne	
Voštinový bubon	•
Naplnenie v kg	9,0
Komfort pri obsluhu	
Pripojenie k Miele@home	•
Predvolba štartu až 24 h	•
Ukazovateľ zostatkového času	•
Indikátor priebehu programu	•
MultiLingua	•
Zásobník na pracie prostriedky AutoClean	•
AddLoad	•
Hospodárnosť a udržateľnosť	
Trieda energetickej účinnosti (A – G)	A
Vážená spotreba energie na 100 prevádzkových cyklov pre prací cyklus v kWh	49
Vážená spotreba vody na jeden prevádzkový cyklus v l	48
Trieda efektívnosti odstredovania	A
Trieda emisie hluku prenášaného vzduchom (pri odstredovaní)	A
Emisia hluku prenášaného vzduchom pri odstredovaní v dB(A) re 1 pW	68
Doba trvania programu „ECO 40-60“ pri menovitej kapacite	199
Príkon vo vypnutom stave vo W	0,40

WWI860 WCS PWash&TDos&9kg

Práčka s predným plnením W1:

A | 9 kg | 1600 ot/min | Aut. dávkovanie | QuickPowerWash | Vírusová hygiena



EAN: 4002516258605 / Číslo materiálu: 11363420 / Číslo starého materiálu: 11WI8601CZ

Prikon v pohotovostnom režime pri pripojení na sieť vo W	0,80
EcoFeedback	•
Pranie pri nízkej teplote „studená“ a „20 °C“	•
Množstvomá automatika	•
Počítadlo množstva vody	•
Regulácia peny	•
Motor ProfiEco	•
Programy prania	
QuickPowerWash	•
Automatika plus	•
Bavlna	•
Ľahká údržba	•
Jemná bielizeň	•
Košele	•
Hodváb (ručné pranie)	•
Vlna (ručné pranie)	•
Express 20	•
Tmavé/džínsy	•
Outdoor	•
Impregnácia	•
Športová bielizeň	•
Páperové prikrývky	•
Vankúše	•
Páperie	•
Záclony	•
Bavlna hygiena	•
Čistenie prístroja	•
Bavlna so šípkou	•
Nové textilie	•
Len plákanie/škrobenie	•
Odčerpávanie/odstreďovanie	•
ECO 40-60	•
Extra pranie	
SingleWash	•
Krátky	•
Namáčanie	•
Predpranie	•
Viac vody	•
Extra plákanie	•
Extra tichý	•
Predžehlenie s parou	•
Bzučiak	•
AllergoWash	•
Kvalita	
Protizávažia zo sivej liatiny	•
Bezpečnosť	
Systém ochrany proti poškodeniu vodou	Watercontrol-System
Detská poistka	•
PIN kód	•
Optické rozhranie	•

WWI860 WCS PWash&TDos&9kg

Práčka s predným plnením W1:

A | 9 kg | 1600 ot/min | Aut. dávkovanie | QuickPowerWash | Vírusová hygiena



EAN: 4002516258605 / Číslo materiálu: 11363420 / Číslo starého materiálu: 11WI8601CZ

Technické údaje

Rozmery v mm (šírka)	596
Rozmery v mm (výška)	850
Rozmery v mm (hĺbka)	643
Hĺbka prístroja pri otvorených dverkách v mm	1077
Hmotnosť v kg	94
Celkový príkon v kW	2,10-2,40
Napätie vo V	220-240
Istenie v A	10
Frekvencia v Hz	50
Dĺžka elektrického vedenia v m	2

Dodávané príslušenstvo

3 kapsuly	•
UltraPhase 1 + 2	•
Voucher na 5 kartuší Miele UltraPhase	•

Dostupné jazyky displeja

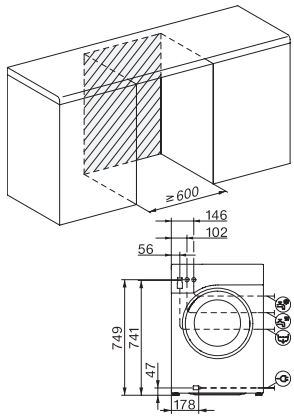
Dostupné jazyky displeja prostredníctvom MultiLingua

dansk, deutsch, english (GB), español, norsk, portugués, русский, slovenčina, suomi, svenska, українська, čeština

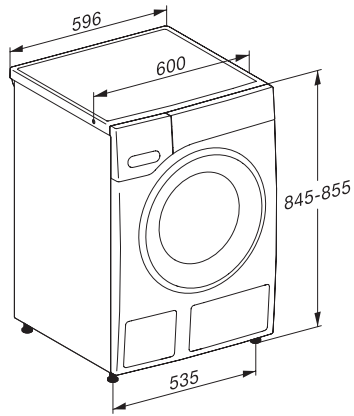
WWI860 WCS PWash&TDos&9kg

Práčka s predným plnením W1:

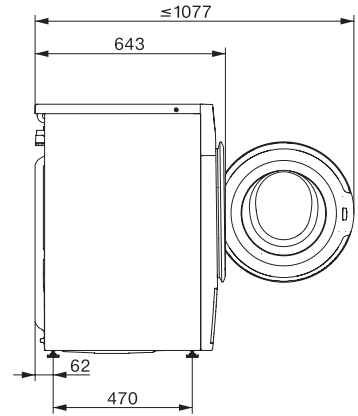
A | 9 kg | 1600 ot/min | Aut. dávkovanie | QuickPowerWash | Vírusová hygiena



W1 drawing, facia 5 degree, measures in mm



W1 drawing, facia 5 degree, measures in mm



W1 drawing, facia 5 degree, measures in mm



W1 drawing, facia 5 degree, measures in mm