

WEG675 WCS TDos&9kg

Práčka s predným plnením W1:

A | 9 kg | 1400 ot/min | Automatické dávkovanie | Predžehlenie | Miele@home



- Testované na 20 rokov starostlivosti o bielizeň
- Šetrite energiu v najlepšej energetickej triede A
- Presné a automatické dávkovanie pracieho prostriedku s TwinDos®
- Extra predžehlenie vyhladzuje pokrčené oblečenie a šetrí až 50 % času a námahy
- Miele@home – inteligentné prepojenie pre viac možností*

* Dodatočná digitálna ponuka spoločnosti Miele & Cie. KG. Systém Miele@home umožňuje všetky inteligentné spôsoby použitia. Rozsah funkcií sa môže odlišovať v závislosti od modelu a krajiny.



EAN: 4002516258575 / Číslo materiálu: 11363330 / Číslo starého materiálu: 11EG6755CZ

Vyhotovenie

| | |
|-------------------------|--------|
| Usporiadanie do veže | • |
| Postavenie Side-by-Side | • |
| Možnosť podsunutia | • |
| Doraz dvierok | vpravo |

Vyhotovenie

| | |
|--------------------------|-------------------|
| Označenie produktu | W1 Chrome Edition |
| Práčky s predným plnením | • |

Odstredovanie

| | |
|------------------------------------|------|
| Max. počet otáčok pri odstredovaní | 1400 |
| Stop plákania | • |
| Funkcia „bez odstredovania“ | • |

Dizajn

| | |
|--------------------------------|------------------------------|
| Farba prístroja | lotosová biela |
| Farba ovládacieho panela | lotosová biela |
| Farba otočného voliča | Lotos. biela / okraj chróm. |
| Vyhotovenie ovládacieho panela | šikmý |
| Spôsob ovládania | Otočný spínač |
| Displej | ComfortSensor biely, 1-riad. |

Čistiaci výkon

| | |
|---|---|
| Automatické dávkovanie pracieho prostriedku TwinDos | • |
| Presné dávkovanie CapDosing | • |

Ochrana bielizne

| | |
|-----------------|-----|
| Voštinový bubon | • |
| Naplnenie v kg | 9,0 |

Komfort pri obsluhu

| | |
|--|-----|
| Pripojenie k Miele@home | • |
| Predvoľba štartu až 24 h | • |
| Ukazovateľ zostatkového času | • |
| Indikátor priebehu programu | • |
| Osvetlenie bubna | LED |
| MultiLingua | • |
| Zásobník na pracie prostriedky AutoClean | • |
| AddLoad | • |

Hospodárnosť a udržateľnosť

| | |
|--|------|
| Trieda energetickej účinnosti (A – G) | A |
| Vážená spotreba energie na 100 prevádzkových cyklov pre prací cyklus v kWh | 49 |
| Vážená spotreba vody na jeden prevádzkový cyklus v l | 48 |
| Trieda efektívnosti odstredovania | B |
| Trieda emisie hluku prenášaného vzduchom (pri odstredovaní) | A |
| Emisia hluku prenášaného vzduchom pri odstredovaní v dB(A) re 1 pW | 68 |
| Doba trvania programu „ECO 40-60“ pri menovitej kapacite | 209 |
| Príkon vo vypnutom stave vo W | 0,40 |
| Príkon v pohotovostnom režime pri pripojení na sieť vo W | 0,80 |
| Pranie pri nízkej teplote „studená“ a „20 °C“ | • |
| Množstvomá automatika | • |
| Počítadlo množstva vody | • |

WEG675 WCS TDos&9kg

Práčka s predným plnením W1:

A I 9 kg I 1400 ot/min I Automatické dávkovanie I Predžehlenie I Miele@home



EAN: 4002516258575 / Číslo materiálu: 11363330 / Číslo starého materiálu: 11EG6755CZ

| | |
|--|---------------------|
| Regulácia peny | • |
| Motor ProfiEco | • |
| Programy prania | |
| Automatika plus | • |
| Bavlna | • |
| Ľahká údržba | • |
| Jemná bielizeň | • |
| Košele | • |
| Hodváb (ručné pranie) | • |
| Vlna (ručné pranie) | • |
| Express 20 | • |
| Tmavé/džínsy | • |
| Outdoor | • |
| Impregnácia | • |
| Športová bielizeň | • |
| Čistenie prístroja | • |
| Bavlna so šípkou | • |
| Len plákanie/škrobenie | • |
| Odčerpávanie/odstredovanie | • |
| ECO 40-60 | • |
| Extra pranie | |
| Krátky | • |
| Namáčanie | • |
| Predpranie | • |
| Viac vody | • |
| Extra plákanie | • |
| Extra tichý | • |
| Predžehlenie s parou | • |
| Bzučiak | • |
| AllergoWash | • |
| Kvalita | |
| Protizávažia zo sivej liatiny | • |
| Bezpečnosť | |
| Systém ochrany proti poškodeniu vodou | Watercontrol-System |
| Detská poistka | • |
| PIN kód | • |
| Optické rozhranie | • |
| Technické údaje | |
| Rozmery v mm (šírka) | 596 |
| Rozmery v mm (výška) | 850 |
| Rozmery v mm (hĺbka) | 636 |
| Hĺbka prístroja pri otvorených dverkách v mm | 1054 |
| Hmotnosť v kg | 95 |
| Celkový príkon v kW | 2,10-2,40 |
| Napätie vo V | 220-240 |
| Istenie v A | 10 |
| Frekvencia v Hz | 50 |
| Dĺžka elektrického vedenia v m | 2 |
| Výmena žiarovky | Servisná služba |
| Dodávané príslušenstvo | |
| 3 kapsuly | • |

WEG675 WCS TDos&9kg

Práčka s predným plnením W1:

A | 9 kg | 1400 ot/min | Automatické dávkovanie | Predžehlenie | Miele@home



EAN: 4002516258575 / Číslo materiálu: 11363330 / Číslo starého materiálu: 11EG6755CZ

UltraPhase 1 + 2

Voucher na 5 kartuší Miele UltraPhase

Dostupné jazyky displeja

Dostupné jazyky displeja prostredníctvom MultiLingua

•

•

dansk, deutsch, english (GB), español, norsk, português, русский, slovenčina, suomi, svenska, українська, čeština

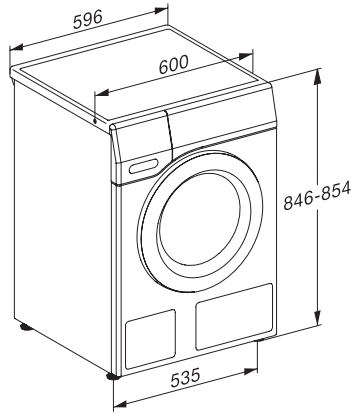
WEG675 WCS TDos&9kg

Práčka s predným plnením W1:

A | 9 kg | 1400 ot/min | Automatické dávkovanie | Predžehlenie | Miele@home



W1 installation drawing, slanted facia or straight facia, measures in mm



W1 drawing, slanted facia or straight facia, measures in mm



W1 drawing, slanted facia or straight facia, measures in mm



W1 drawing, slanted facia or straight facia, measures in mm