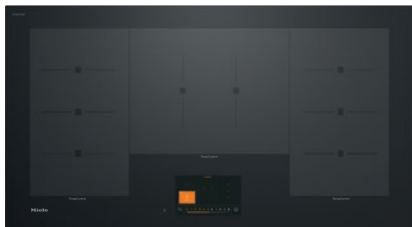


KM 7999 FL

Samostatná indukčná varná doska
s TempControl pre dokonalé výsledky smaženia.



- Inteligentná obsluha vďaka dotykovému displeju
- Flexibilné zóny varenia pre až 5 kuchynských riadov
- S 8 senzormi TempControl
- 936 mm mm šírka pre montáž na pracovnú dosku alebo na zapustenie
- Komunikácia s odsávačom – automatická funkcia Con@ctivity

EAN: 4002516164753 / Číslo materiálu: 11128800 / Číslo starého materiálu: 26799970D

| | |
|--------------------------------------------------------|------------------------|
| Spôsob ohrevu | |
| Spôsob ohrevu | Indukcia |
| Vyhotovenie | |
| Samostatne bez sporáka | • |
| Dizajn | |
| Elegantný sklokeramický povrch | • |
| Montáž bez rámu na zapustenie | • |
| Farba sklokeramiky | Grafitová čierna |
| Dizajn potlače | SilentMove |
| Vybavenie varných zón | |
| Počet varných priestorov | 3 |
| Maximálny počet kuchynského riadu | 5 |
| 1. varná zóna/varný priestor | |
| Pozícia | vľavo |
| Druh | Varná zóna TempControl |
| Veľkosť v mm | 230x380 |
| Max. výkon s funkciou Booster vo W | 3600 |
| Max. výkon vo W | 2800 |
| 2. varná zóna/varný priestor | |
| Pozícia | v strede |
| Druh | Varná zóna TempControl |
| Veľkosť v mm | 370x290 |
| Max. výkon s funkciou Booster vo W | 3600 |
| Max. výkon vo W | 2800 |
| 3. varná zóna/varný priestor | |
| Pozícia | vpravo |
| Druh | Varná zóna TempControl |
| Veľkosť v mm | 230x380 |
| Max. výkon s funkciou Booster vo W | 3600 |
| Max. výkon vo W | 2800 |
| Komfort pri obsluhu | |
| Miele@home | • |
| Ovládanie senzorovými tlačidlami | Dotykový displej |
| Automatická funkcia Con@ctivity | • |
| Rozpoznanie prítomnosti a veľkosti hrnca | • |
| Ovládanie dotykovým displejom | • |
| Farba displeja | viacfarebné |
| Funkcia Stop&Go | • |
| Funkcia Recall | • |
| TempControl | • |
| PowerFlex Plus | • |
| Automatika vypnutia | • |
| Trvalé rozpoznávanie hrnca | • |
| Individuálne možnosti nastavenia (napr. signálne tóny) | • |
| Ochrana pri utieraní | • |
| Kuchynský budík | • |
| Asistenčné programy | • |
| Komfort pri údržbe | |
| Ľahko udržiavateľná sklokeramika | • |

KM 7999 FL

Samostatná indukčná varná doska
s TempControl pre dokonalé výsledky smaženia.

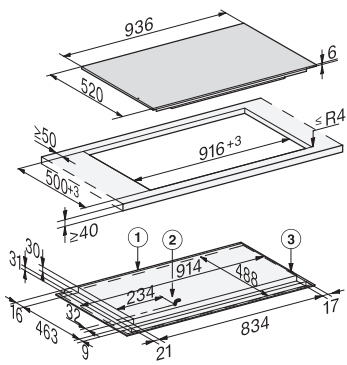


EAN: 4002516164753 / Číslo materiálu: 11128800 / Číslo starého materiálu: 26799970D

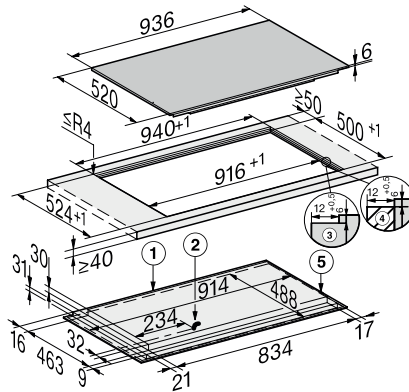
| Bezpečnosť | |
|---------------------------------------------------------------------------|-------|
| Bezpečnostné vypínanie | • |
| Integrovaný ochladzovací ventilátor | • |
| Ochrana proti prehriatiu | • |
| Indikácia zostatkového tepla | • |
| Technické údaje | |
| Rozmery v mm (šírka) | 936 |
| Rozmery v mm (výška) | 67 |
| Rozmery v mm (hĺbka) | 520 |
| Rozmery výrezu v mm (šírka) pri prístroji s položením na pracovnú dosku | 916 |
| Rozmery výrezu v mm (hĺbka) pri prístroji s položením na pracovnú dosku | 500 |
| Montážna výška s pripojovacou skrinkou v mm | 67 |
| Vnútorný rozmer výrezu v mm (šírka) pri zabudovaní bez rámu na zapustenie | 916 |
| Vnútorný rozmer výrezu v mm (hĺbka) pri zabudovaní bez rámu na zapustenie | 500 |
| Hmotnosť v kg | 22 |
| Vonkajší rozmer výrezu v mm (šírka) pri zabudovaní bez rámu na zapustenie | 940 |
| Vonkajší rozmer výrezu v mm (hĺbka) pri zabudovaní bez rámu na zapustenie | 524 |
| Celkový príkon v kW | 10,35 |
| Dĺžka elektrického vedenia v m | 1,3 |
| Napätie vo V | 230 |
| Frekvencia v Hz | 50-60 |
| Dodávané príslušenstvo | |
| Pripojovací kábel | Áno |
| WiFi adaptér XKS 3170 W | • |

KM 7999 FL

Samostatná indukčná varná doska
s TempControl pre dokonalé výsledky smaženia.



KM7999FL, KM7999-2FL (installation drawing) – on-set



KM7999FL, KM7999-2FL (installation drawing) – flush-fit