

H 7260 B

Rúra na pečenie

v perfektne kombinovateľnom dizajne s textovým displejom a PerfectClean.



- Textový displej so senzorovým ovládaním – DirectSensor S
- Mimoriadne ľahké čistenie – vybavenie PerfectClean
- Jednoducho dosiahnete perfektný výsledok – automatické programy
- Priestor a flexibilita – objem 76 l na 5 úrovniach
- Jednoduchá manipulácia – plnovýsuv FlexiClip

A+

EAN: 4002516171546 / Číslo materiálu: 11115800 / Číslo starého materiálu: 22726044D

Vyhotovenie	
Farba prístroja	Nerez CleanSteel
Prevedenie a dizajn	
Zabudovateľná rúra na pečenie	•
PureLine	•
Užívateľské výhody	
Rýchloohrev	•
Prevádzkové spôsoby	
Rozmrazovanie	•
Automatické programy	•
Automatické pečenie	•
Horúci vzduch Eco	•
Režimy grilovania	•
Gril	•
Horúci vzduch plus	•
Intenzívne pečenie	•
Horný/spodný ohrev	•
Spodný ohrev	•
Gril s cirkuláciou vzduchu	•
Komfort pri obsluhu	
Displej	DirectSensor S
SoftOpen	•
SoftClose	•
MultiLingua	•
Zobrazenie denného času	•
Kuchynský budík	•
Programovanie začiatku prípravy	•
Programovanie konca prípravy	•
Programovanie trvania prípravy	•
Indikácia aktuálnej teploty	•
Indikácia požadovanej teploty	•
Signálny tón pri dosiahnutí požadovanej teploty	•
Navrhovaná teplota	•
Individuálne nastavenia	•
Hospodárnosť a udržateľnosť	
Trieda energetickej účinnosti (A+++ – D)	A+
Komfort pri údržbe	
Povrch z nerezu/CleanSteel	•
Ohrevný priestor s úpravou PerfectClean a katalytickou zadnou stenou	•
Odklopiteľné ohrievacie teleso grilu	•
Dvierka CleanGlass	•
Bezpečnosť	
Systém ochladzovania prístroja so studenou čelnou stranou	•
Bezpečnostné vypínanie	•
Zablokovanie sprevádzkovania	•
Technické údaje	
Objem ohrevného priestoru v l	76
Počet úrovní zasunutia	5
Počet úrovní zasunutia ohrevný priestor 1	5

H 7260 B

Rúra na pečenie

v perfektne kombinovateľnom dizajne s textovým displejom a PerfectClean.



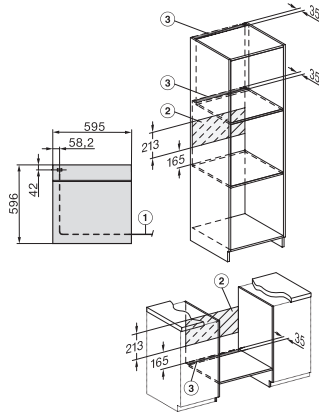
EAN: 4002516171546 / Číslo materiálu: 11115800 / Číslo starého materiálu: 22726044D

Počet úrovní zasunutia ohrevný priestor 2	5
Označenie úrovní zasunutia	•
Osvetlenie ohrevného priestoru	1 halogénový spot
Teploty v °C	30–300
Min. teploty v °C	30
Max. teploty v °C	300
Min. šírka výklenku v mm	560
Max. šírka výklenku v mm	568
Min. výška výklenku v mm	590
Max. výška výklenku v mm	595
Hĺbka výklenku v mm	550
Šírka prístroja v mm	595
Výška prístroja v mm	596
Hĺbka prístroja v mm	569
Hmotnosť v kg	42,0
Celkový príkon v kW	3,50
Napätie vo V	220-240
Frekvencia v Hz	50
Istenie v A	16
Počet fáz	1
Pripojovací kábel so sieťovým konektorom	•
Dĺžka elektrického vedenia v m	1,50
Výmena žiarovky	Zákazník
Dodávané príslušenstvo	
Plech na pečenie s úpravou PerfectClean	1
Univerzálny plech s úpravou PerfectClean	1
Rošt na pečenie s úpravou PerfectClean	1
Plnovýsuv FlexiClip s úpravou PerfectClean (pár)	1
Výberateľná postranná mriežka s úpravou PerfectClean (pár)	1
Dostupné jazyky displeja	
Dostupné jazyky displeja prostredníctvom MultiLingua	bahasa malaysia, dansk, deutsch, english, español, français, hrvatski, italiano, magyar, nederlands, norsk, polski, portugues, русский, română, slovenčina, slovenščina, srpski, suomi, svenska, türkçe, українська, čeština, ελληνικά, , , , ,

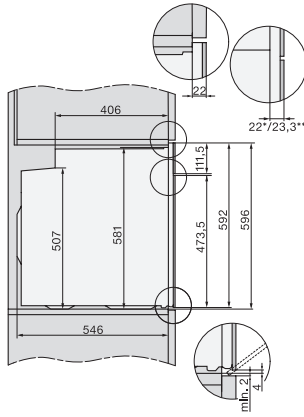
H 7260 B

Rúra na pečenie

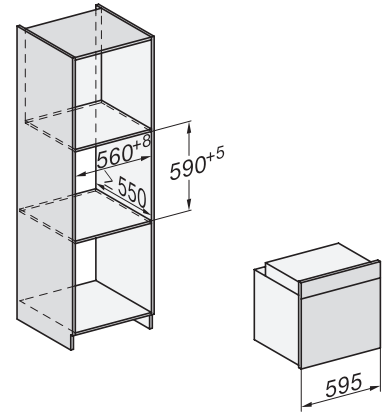
v perfektne kombinovateľnom dizajne s textovým displejom a PerfectClean.



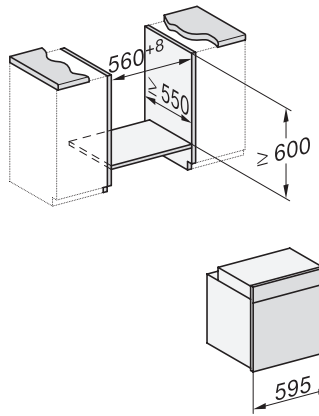
installation H7000 XL, installation drawing



side view H7000 XL, installation drawings

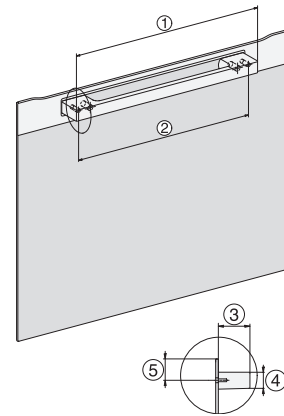


built-in H7000 XL, installation drawing

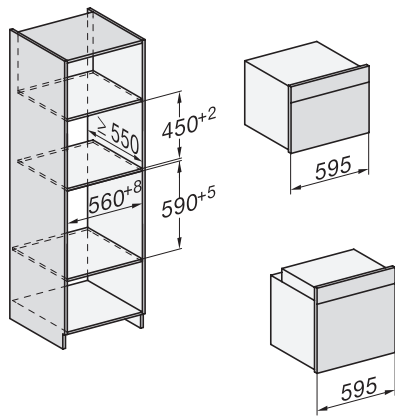


H226x-1B/BP/E/EP/I/1P, H2x6xB/BP, H7x6xB/BP/BPX, installation drawings

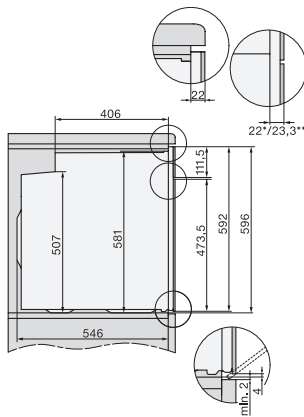
H226x-1B/E/I, H2x6xB, H7x6xB, installation drawings



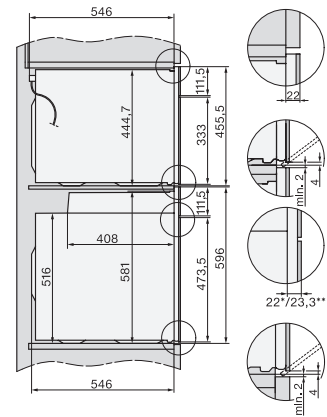
DG2840, DG7x40, DGC7x4x, DG7x6x, DGC7x6x, DGD7635, DGM7x4x, DO7, H28B/BP, H7x4xB/BM/BP, H7x6xB/BP, installation drawing



H226x-1B/BP/E/EP/I/1P, H2760B/BP, H28x0B/BP, H7x40BM/BMX, H7x6xB/BP/BPX, installation drawings



side view H7000 XL build-under, installation drawing



H2xxx-1 B/BP/E/I/1P, H7xxx B/BP/BM/BMX, installation drawings

H 7260 B

Rúra na pečenie

v perfektne kombinovateľnom dizajne s textovým displejom a PerfectClean.



H2xxx-1 B/BP/E/IP, H7xxx B/BP/BM/BMX, installation drawings