

DGM 7340

Parná rúra s mikrovlnkou

na zdravé varenie a rýchle zohrievanie so sieťovým prepojením.



- Veľký textový displej so sensorovým ovládaním – DirectSensor
- Perfektné výsledky – technológia pary DualSteam
- Rovnomerné a rýchle výsledky mikrovlnky – Quick & Gentle
- Záruka pre každé jedlo – automatické programy
- Skrátený čas prípravy vďaka kombinácii pary s mikrovlnkou

EAN: 4002516115694 / Číslo materiálu: 11106480 / Číslo starého materiálu: 23734044D

<b>Vyhotovenie</b>	
Farba prístroja	Nerez CleanSteel
<b>Prevedenie a dizajn</b>	
Parná rúra s mikrovlnkou	•
ContourLine	•
<b>Užívateľské výhody</b>	
Quick & Gentle	•
Externá tvorba pary	•
Príprava menu bez prenášania chutí	•
Automatické programy s individuálnym prispôbením výsledku prípravy	•
Udržiavanie teploty	•
<b>Prevádzkové spôsoby</b>	
Rozmrazovanie	•
Automatické programy	•
Automatické programy špecifické pre krajinu	•
Príprava v pare	•
Rýchla príprava	•
Ohrev	•
Mikrovlnka	•
Príprava v pare Eco	•
Špeciálne použitia	•
<b>Komfort pri obsluhu</b>	
Pripojenie k Miele@home	•
Displej	DirectSensor
SoftOpen	•
MultiLingua	•
Funkcia Popcorn	•
Príprava nezávislá od množstva	•
Príprava v pare až na 3 úrovniach súčasne	•
Príprava menu	•
Redukcia pary pred ukončením programu	•
Zobrazenie denného času	•
Zobrazenie dátumu	•
Kuchynský budík	•
Programovanie začiatku prípravy	•
Programovanie konca prípravy	•
Programovanie trvania prípravy	•
Indikácia aktuálnej teploty	•
Indikácia požadovanej teploty	•
Signálny tón pri dosiahnutí požadovanej teploty	•
Navrhovaná teplota	•
Rýchla mikrovlnka	•
Vlastné programy	•
Individuálne nastavenia	•
<b>Hospodárnosť a udržateľnosť</b>	
Príkion vo vypnutom stave vo W	0,5
Príkion v režime Stand-by vo W	1,0
Príkion v pohotovostnom režime pri pripojení na sieť vo W	2,0

DGM 7340

Parná rúra s mikrovlnkou

na zdravé varenie a rýchle zohrievanie so sieťovým prepojením.



EAN: 4002516115694 / Číslo materiálu: 11106480 / Číslo starého materiálu: 23734044D

Doba do automatického zapnutia v pohotovostnom režime v min	20
Doba do automatického zapnutia v pohotovostnom režime pri pripojení na sieť v min	20
Doba do automatického zapnutia vo vypnutom stave v min	20
<b>Komfort pri údržbe</b>	
Povrch z nerez/CleanSteel	•
Nerezový ohrevný priestor s ľanovou štruktúrou	•
Externý výrobnik pary	•
Ohrevné teleso na redukciu kondenzátu	•
Programy údržby	•
Údržbový program odmočenie	•
Rýchlopínače pre postranné mriežky	•
Vyberateľné postranné mriežky	•
Odvápňovanie	•
Dvierka CleanGlass	•
<b>Parná tech./zásobovanie vodou</b>	
DualSteam	•
Odobratie zásobníka na čerstvú vodu s mechanizmom Push2Release	•
Objem zásobníka na čerstvú vodu v l	1,5
<b>Bezpečnosť</b>	
Systém ochladzovania prístroja so studenou čelnou stranou	•
Bezpečnostné vypínanie	•
Zablokovanie sprevádzkovania	•
Systém ochladzovania výparov	•
Zablokovanie tlačidiel	•
<b>Technické údaje</b>	
Ohrevný priestor L	•
Objem ohrevného priestoru v l	40
Počet úrovní zasunutia	4
Doraz dvierok	dolu
Osvetlenie ohrevného priestoru	2 LED spoty
Min. teploty pri príprave v pare v °C	40
Max. teploty pri príprave v pare v °C	100
Elektronicky riadený výkon mikrovlnky	•
Úrovne výkonu mikrovlnky vo W	
Min. šírka výklenku v mm	560
Max. šírka výklenku v mm	568
Min. výška výklenku v mm	450
Max. výška výklenku v mm	452
Hĺbka výklenku v mm	550
Rozmery prístroja (š x v x h) v mm	595 x 455 x 569
Šírka prístroja v mm	595
Výška prístroja v mm	455
Hĺbka prístroja v mm	569
Hmotnosť v kg	30,6
Celkový príkon v kW	3,30
Napätie vo V	230
Frekvencia v Hz	50
Istenie v A	16

DGM 7340

Parná rúra s mikrovlnkou

na zdravé varenie a rýchle zohrievanie so sieťovým prepojením.



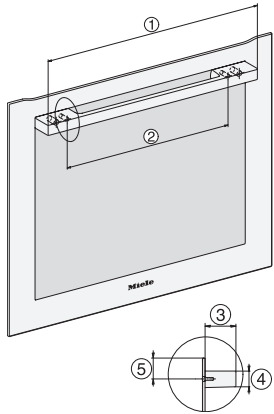
EAN: 4002516115694 / Číslo materiálu: 11106480 / Číslo starého materiálu: 23734044D

Počet fáz	1
Pripojovací kábel so sieťovým konektorom	•
Dĺžka elektrického vedenia v m	2
Výmena žiarovky	Servisná služba
<b>Dodávané príslušenstvo</b>	
Vyberateľná postranná mriežka (pár)	1
Perforovaná nerezová naparovacia miska	2
Neperforovaná nerezová naparovacia miska DGG 50 40	1
Rošt	1
Sklenená miska DMGS7 100 30	1
Odvápňovacie tablety	2
<b>Dostupné jazyky displeja</b>	
Dostupné jazyky displeja prostredníctvom MultiLingua	bahasa malaysia, dansk, deutsch, english, español, français, hrvatski, italiano, magyar, nederlands, norsk, polski, português, русский, română, slovenčina, slovenščina, srpski, suomi, svenska, türkçe, українська, čeština, ελληνικά,

## DGM 7340

Parná rúra s mikrovlnkou

na zdravé varenie a rýchle zohrievanie so sieťovým prepojením.



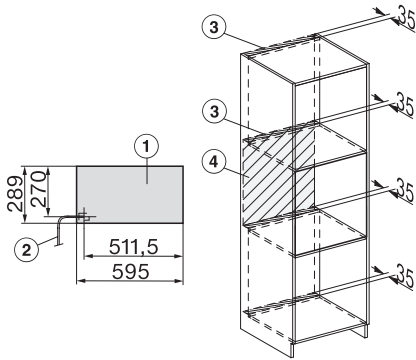
DG2740, DG7140, DGM7340, H2760B/BP, H7140BM, H7x64B/BP, H7x60B/BP installation drawings



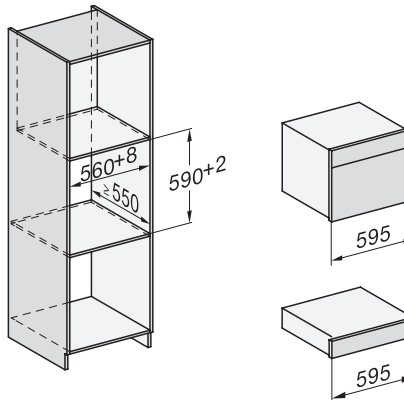
ESW7x20, DGC7x4xHCPro, DGC7x4xHCXPro installation drawings



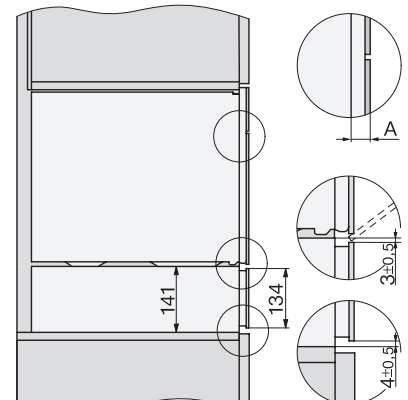
ESW7x20, DG7xxx, DGM7xxx installation drawings



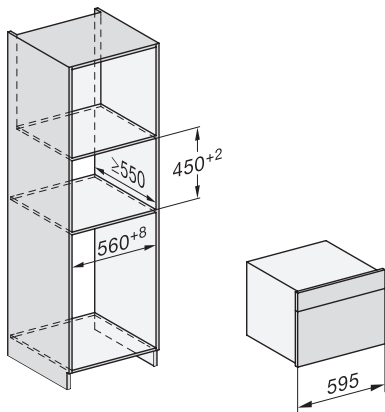
ESW7x20, DGM7x4x installation drawings



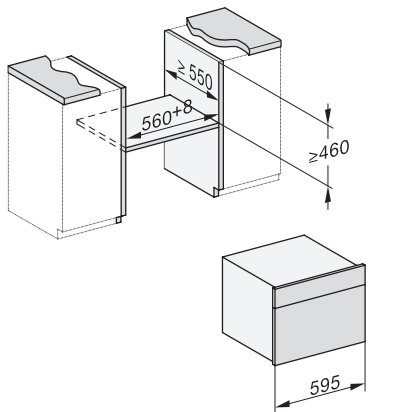
ESW7x10, DGC7x4xHCPro, DGC7x4xHCXPro, installation drawings



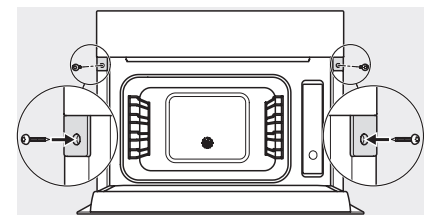
ESW7x10, EVS7010, DG7x4x, DGM7x4x installation drawings



DG7xxx, DGM7xxx, installation drawings



built-in DG DGM DGC XL build-under, installation drawing



Screw joint DG DGM, installation drawing

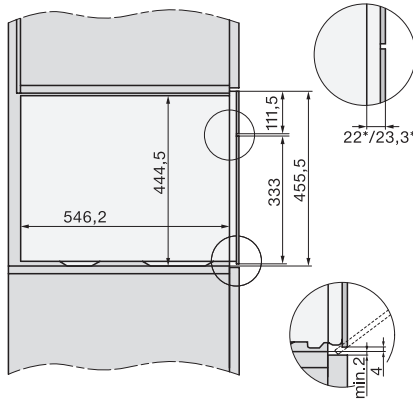
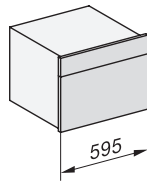
DGM 7340

Parná rúra s mikrovlnkou

na zdravé varenie a rýchle zohrievanie so sieťovým prepojením.



DG DGM, installation drawing



side view DG DGM, installation drawings



installation DGM, installation drawing