

DG 7240

Zabudovateľná parná rúra

na zdravé varenie s automatickými programami a sieťovým prepojením.



- Textový displej so senzorovým ovládaním – DirectSensor S
- Perfektné výsledky – technológia pary DualSteam
- Záruka pre každé jedlo – automatické programy
- Jednoduchá príprava kompletného pokrmu – príprava menu
- Prístroj s možnosťou pripojenia na WiFi – Miele@home

EAN: 4002516128472 / Číslo materiálu: 11106390 / Číslo starého materiálu: 23724040D

| Vyhotovenie | |
|---|------------------|
| Farba prístroja | Nerez CleanSteel |
| Prevedenie a dizajn | |
| Zabudovateľná parná rúra | • |
| PureLine | • |
| Užívateľské výhody | |
| Externá tvorba pary | • |
| Príprava menu bez prenášania chutí | • |
| Automatické programy s individuálnym prispôbením výsledku prípravy | • |
| Udržiavanie teploty | • |
| Prevádzkové spôsoby | |
| Rozmrazovanie | • |
| Automatické programy | • |
| Príprava v pare | • |
| Ohrev | • |
| Príprava v pare Eco | • |
| Špeciálne použitia | • |
| Komfort pri obsluhu | |
| Pripojenie k Miele@home | • |
| Displej | DirectSensor S |
| SoftOpen | • |
| SoftClose | • |
| MultiLingua | • |
| Príprava nezávislá od množstva | • |
| Príprava v pare až na 3 úrovniach súčasne | • |
| Príprava menu | • |
| Redukcia pary pred ukončením programu | • |
| Zobrazenie denného času | • |
| Kuchynský budík | • |
| Programovanie začiatku prípravy | • |
| Programovanie konca prípravy | • |
| Programovanie trvania prípravy | • |
| Indikácia aktuálnej teploty | • |
| Navrhovaná teplota | • |
| Individuálne nastavenia | • |
| Hospodárnosť a udržateľnosť | |
| Príkion vo vypnutom stave vo W | 0,5 |
| Príkion v režime Stand-by vo W | 1,0 |
| Príkion v pohotovostnom režime pri pripojení na sieť vo W | 2,0 |
| Doba do automatického zapnutia v pohotovostnom režime v min | 20 |
| Doba do automatického zapnutia v pohotovostnom režime pri pripojení na sieť v min | 20 |
| Doba do automatického zapnutia vo vypnutom stave v min | 20 |
| Komfort pri údržbe | |
| Povrch z nerez/CleanSteel | • |
| Nerezový ohrevný priestor s ľanovou štruktúrou | • |
| Externý výrobnik pary | • |
| Ohrevné teleso na redukciu kondenzátu | • |
| Rýchlopínače pre postranné mriežky | • |

DG 7240

Zabudovateľná parná rúra

na zdravé varenie s automatickými programami a sieťovým prepojením.



EAN: 4002516128472 / Číslo materiálu: 11106390 / Číslo starého materiálu: 23724040D

| | |
|--|-----------------|
| Vyberateľné postranné mriežky | • |
| Odvápňovanie | • |
| Dvierka CleanGlass | • |
| Parná tech./zásobovanie vodou | |
| DualSteam | • |
| Odobratie zásobníka na čerstvú vodu s mechanizmom Push2Release | • |
| Objem zásobníka na čerstvú vodu v l | 1,5 |
| Bezpečnosť | |
| Systém ochladzovania prístroja so studenou čelnou stranou | • |
| Bezpečnostné vypínanie | • |
| Zablokovanie sprevádzkovania | • |
| Systém ochladzovania výparov | • |
| Zablokovanie tlačidiel | • |
| Technické údaje | |
| Ohrevný priestor L | • |
| Objem ohrevného priestoru v l | 40 |
| Počet úrovní zasunutia | 4 |
| Doraz dvierok | dolu |
| Min. teploty pri príprave v pare v °C | 40 |
| Max. teploty pri príprave v pare v °C | 100 |
| Min. šírka výklenku v mm | 560 |
| Max. šírka výklenku v mm | 568 |
| Min. výška výklenku v mm | 450 |
| Max. výška výklenku v mm | 452 |
| Hĺbka výklenku v mm | 550 |
| Rozmery prístroja (š x v x h) v mm | 595 x 455 x 569 |
| Šírka prístroja v mm | 595 |
| Výška prístroja v mm | 455 |
| Hĺbka prístroja v mm | 569 |
| Hmotnosť v kg | 26,4 |
| Celkový príkon v kW | 3,60 |
| Napätie vo V | 230 |
| Frekvencia v Hz | 50-60 |
| Istenie v A | 16 |
| Počet fáz | 1 |
| Pripojovací kábel so sieťovým konektorom | • |
| Dĺžka elektrického vedenia v m | 2 |
| Dodávané príslušenstvo | |
| Vyberateľná postranná mriežka (pár) | 1 |
| Perforovaná nerezová naparovacia miska | 2 |
| Neperforovaná nerezová naparovacia miska | 1 |
| Neperforovaná nerezová naparovacia miska DGG 50 40 | 1 |
| Rošt | 1 |
| Záchytná miska DGG 100 40 | 1 |
| Odvápňovacie tablety | 2 |

DG 7240

Zabudovateľná parná rúra

na zdravé varenie s automatickými programami a sieťovým prepojením.



EAN: 4002516128472 / Číslo materiálu: 11106390 / Číslo starého materiálu: 23724040D

Dostupné jazyky displeja

Dostupné jazyky displeja prostredníctvom MultiLingua

bahasa malaysia, dansk,
deutsch, english, español,
français, hrvatski, italiano,
magyar, nederlands,
norsk, polski, portugês,
русский, română,
slovenčina, slovenščina,
srpski, suomi, svenska,
türkçe, українська, čeština,
ελληνικά,

DG 7240

Zabudovateľná parná rúra

na zdravé varenie s automatickými programami a sieťovým prepojením.



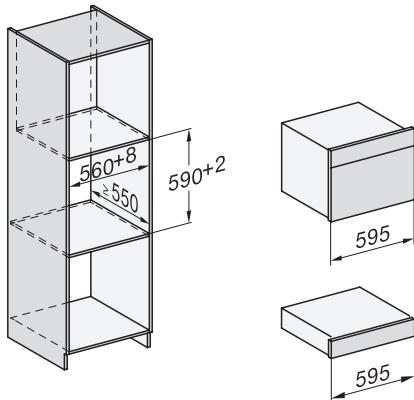
H7000 handle, installation drawing



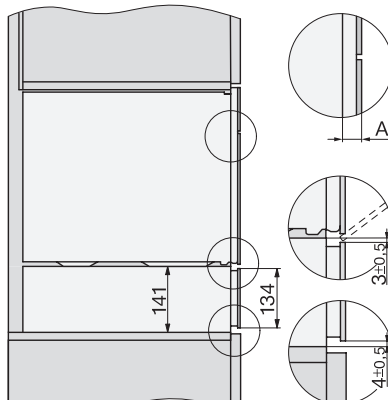
Installation DG, DGM, DGC XL, ESW7x20 installation drawings



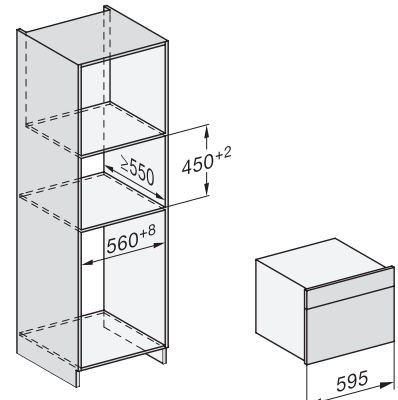
side view, DG, DGM, ESW7x20 installation drawings



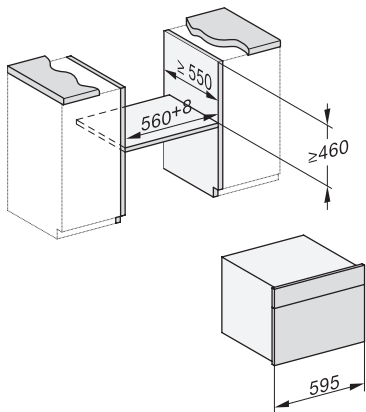
Installation_DG_DGM_DGC_XL_ESW7x10_EVS7010, installation drawings



ESW7x10, EVS7010, DG7x4x, DGM7x4x installation drawings



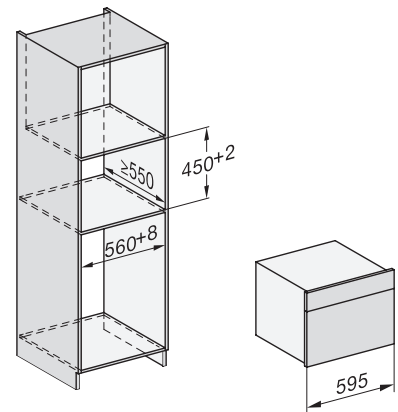
DG7xxx, DGM7xxx, installation drawings



built-in DG DGM DGC XL build-under, installation drawing



Screw joint DG DGM, installation drawing



DG DGM, installation drawing

DG 7240

Zabudovateľná parná rúra

na zdravé varenie s automatickými programami a sieťovým prepojením.



side view DG DGM, installation drawings



Installation DG, installation drawing