

DG 2840

Zabudovateľná parná rúra

na zdravé varenie s automatickými programami.



- 7-miestny displej so sensorovým ovládaním – EasySensor
- Perfektné výsledky – technológia pary DualSteam
- Záruka pre každé jedlo – automatické programy
- Jednoduchá príprava kompletného pokrmu – príprava menu
- Veľa miesta – 40 l nerezový ohrevný priestor

EAN: 4002516128434 / Číslo materiálu: 11106310 / Číslo starého materiálu: 23284040D

Prevedenie a dizajn	
Zabudovateľná parná rúra	•
Farba	Nerez CleanSteel
PureLine	•
Užívateľské výhody	
Externá tvorba pary	•
Príprava menu bez prenášania chutí	•
Automatické programy s individuálnym prispôbením výsledku prípravy	•
Prevádzkové spôsoby	
Rozmrazovanie	•
Automatické programy	•
Príprava v pare	•
Ohrev	•
Príprava v pare Eco	•
Komfort pri obsluhu	
Displej	EasySensor
SoftOpen	•
SoftClose	•
Príprava nezávislá od množstva	•
Príprava v pare až na 3 úrovniach súčasne	•
Príprava menu	•
Redukcia pary pred ukončením programu	•
Programovanie trvania prípravy	•
Indikácia aktuálnej teploty	•
Individuálne nastavenia	•
Komfort pri údržbe	
Povrch z nerezu/CleanSteel	•
Nerezový ohrevný priestor s ľanovou štruktúrou	•
Externý výrobnik pary	•
Ohrevné teleso na redukciu kondenzátu	•
Rýchlopínače pre postranné mriežky	•
Vyberateľné postranné mriežky	•
Odvápňovanie	•
Dvierka CleanGlass	•
Parná tech./zásobovanie vodou	
DualSteam	•
Odobratie zásobníka na čerstvú vodu s mechanizmom Push2Release	•
Objem zásobníka na čerstvú vodu v l	1,5
Bezpečnosť	
Systém ochladzovania prístroja so studenou čelnou stranou	•
Bezpečnostné vypínanie	•
Systém ochladzovania výparov	•
Technické údaje	
Ohrevný priestor L	•
Objem ohrevného priestoru v l	40
Počet úrovní zasunutia	4
Doraz dvierok	dolu
Min. teploty pri príprave v pare v °C	40

DG 2840

Zabudovateľná parná rúra

na zdravé varenie s automatickými programami.



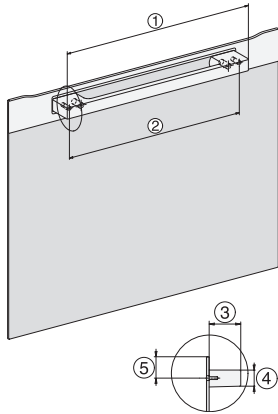
EAN: 4002516128434 / Číslo materiálu: 11106310 / Číslo starého materiálu: 23284040D

Max. teploty pri príprave v pare v °C	100
Min. šírka výklenku v mm	560
Max. šírka výklenku v mm	568
Min. výška výklenku v mm	450
Max. výška výklenku v mm	452
Hĺbka výklenku v mm	550
Rozmery prístroja (š x v x h) v mm	595 x 455 x 569
Šírka prístroja v mm	595
Výška prístroja v mm	455
Hĺbka prístroja v mm	569
Hmotnosť v kg	26,1
Celkový príkon v kW	3,60
Napätie vo V	230
Frekvencia v Hz	50-60
Istenie v A	16
Počet fáz	1
Pripojovací kábel so sieťovým konektorom	•
Dĺžka elektrického vedenia v m	2
Dodávané príslušenstvo	
Vyberateľná postranná mriežka (pár)	1
Perforovaná nerezová naparovacia miska	2
Neperforovaná nerezová naparovacia miska	1
Neperforovaná nerezová naparovacia miska DGG 50 40	1
Rošt	1
Záchytná miska DGG 100 40	1
Odvápňovacie tablety	2

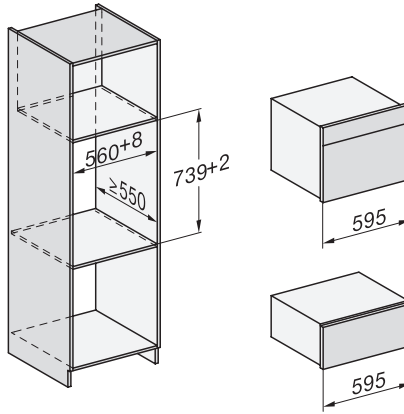
DG 2840

Zabudovatelná parná rúra

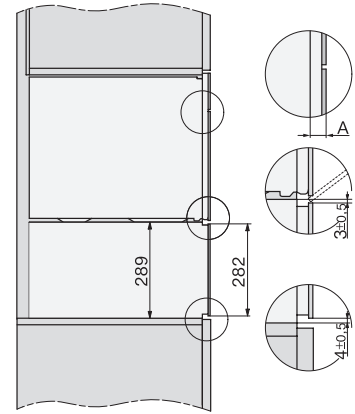
na zdravé varenie s automatickými programami.



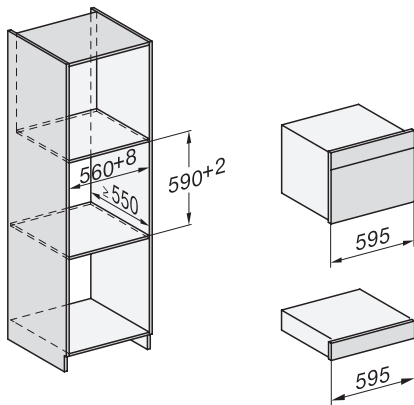
H7000 handle, installation drawing



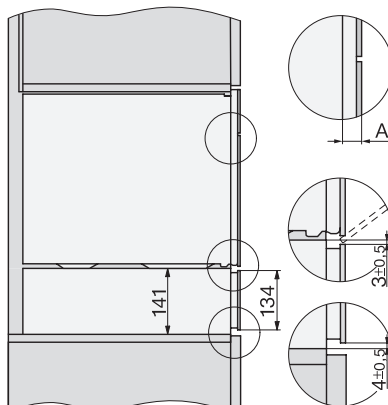
Installation DG, DGM, DGC XL, ESW7x20 installation drawings



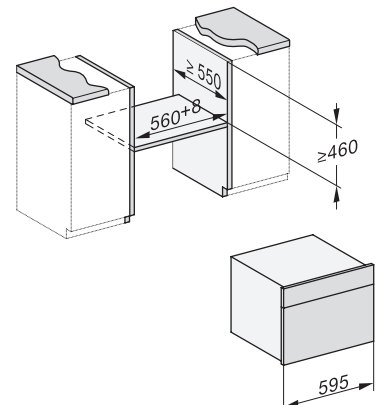
side view, DG, DGM, ESW7x20 installation drawings



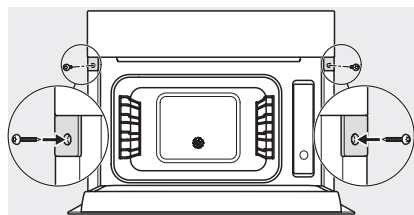
Installation_DG_DGM_DGC_XL_ESW7x10_EVS7010, installation drawings



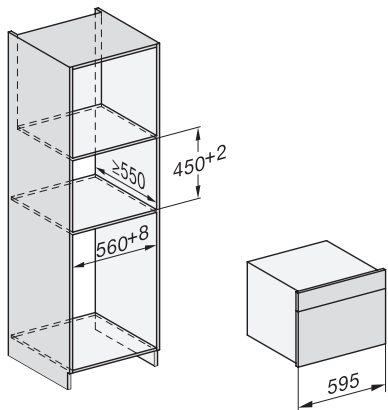
ESW7x10, EVS7010, DG7x4x, DGM7x4x installation drawings



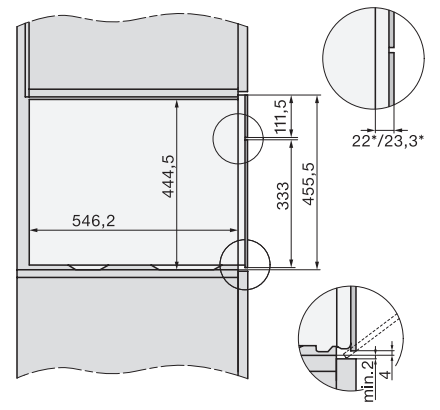
built-in DG DGM DGC XL build-under, installation drawing



Screw joint DG DGM, installation drawing



DG DGM, installation drawing

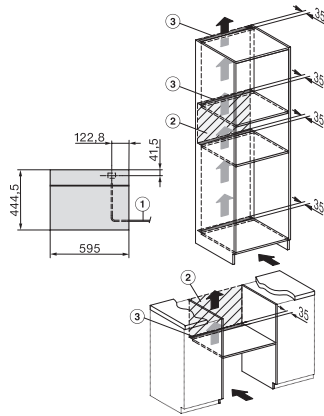


side view DG DGM, installation drawings

DG 2840

Zabudovateľná parná rúra

na zdravé varenie s automatickými programami.



Installation DG, installation drawing