

## H 7840 BM

Kompaktná rúra na pečenie s mikrovlnkou  
v perfektne kombinovateľnom dizajne s autom. programami a pokrmovým teplomerom.



- Veľký textový displej s približ. senz. – M Touch + MotionReact
- Ľahké čistenie – štruktúrovaný varný priestor s PerfectClean
- Rovnomernejšie a rýchlejšie výsledky – Quick & Gentle
- Spotrebič s možnosťou pripojenia cez WiFi – Miele@home
- Stlačením tlačidla do cieľa – Quick mikrovlnka a tlačidlo Popcorn

EAN: 4002516133070 / Číslo materiálu: 11105960 / Číslo starého materiálu: 22784046D

|   |                  |
|---|------------------|
| <b>Vyhotovenie</b>  |                  |
| Farba prístroja   | Nerez CleanSteel |
| <b>Prevedenie a dizajn</b>                                |                  |
| Zabudovateľná rúra na pečenie s mikrovlnkou               | •                |
| PureLine  | •                |
| <b>Užívateľské výhody</b>                                 |                  |
| Quick & Gentle  | •                |
| Rýchloohrev   | •                |
| Predohrev   | •                |
| Pokrmový teplomer   | s káblom         |
| Udržiavanie teploty                                       | •                |
| Funkcia Crisp   | •                |
| <b>Prevádzkové spôsoby</b>                                |                  |
| Rozmrazovanie   | •                |
| Automatické programy                                      | •                |
| Automatické programy špecifické pre krajinu               | •                |
| Automatické pečenie                                       | •                |
| Horúci vzduch Eco   | •                |
| Gril  | •                |
| Horúci vzduch plus  | •                |
| Intenzívne pečenie  | •                |
| Príprava pri nízkej teplote                               | •                |
| Mikrovlnka  | •                |
| Mikrovlnka s automatickým pečením                         | •                |
| Mikrovlnka s grilom                                       | •                |
| Mikrovlnka s horúcim vzduchom plus                        | •                |
| Mikrovlnka s grilom s cirkuláciou                         | •                |
| Horný/spodný ohrev  | •                |
| Spodný ohrev  | •                |
| Gril s cirkuláciou vzduchu                                | •                |
| Špeciálne použitia  | •                |
| <b>Komfort pri obsluhu</b>                                |                  |
| Pripojenie k Miele@home                                   | •                |
| Displej   | M Touch          |
| Približovací senzor MotionReact                           | •                |
| MotionReact: pri priblížení sa zapne svetlo               | •                |
| MotionReact: pri priblížení sa rozsvieti displej          | •                |
| MotionReact: potvrdzovací signalizačný tón pri priblížení | •                |
| MotionReact: rozpoznanie nábytkovej čelnej steny          | •                |
| SoftOpen  | •                |
| SoftClose   | •                |
| MultiLingua   | •                |
| MyMiele   | •                |
| Nápoveda  | •                |
| Funkcia Popcorn   | •                |
| Polyfónne signálne tóny                                   | •                |
| Zobrazenie denného času                                   | •                |
| Synchronizácia času                                       | •                |
| Zobrazenie dátumu   | •                |
| Kuchynský budík   | •                |

## H 7840 BM

Kompaktná rúra na pečenie s mikrovlnkou  
v perfektne kombinovateľnom dizajne s autom. programami a pokrmovým teplomerom.



EAN: 4002516133070 / Číslo materiálu: 11105960 / Číslo starého materiálu: 22784046D

|   |            |
|---|------------|
| Programovanie začiatku prípravy   | •          |
| Programovanie konca prípravy  | •          |
| Programovanie trvania prípravy  | •          |
| Indikácia aktuálnej teploty   | •          |
| Indikácia požadovanej teploty   | •          |
| Signálny tón pri dosiahnutí požadovanej teploty                                   | •          |
| Navrhovaná teplota  | •          |
| Návrh na výkon mikrovlnky   | •          |
| Rýchla mikrovlnka   | •          |
| Vlastné programy  | •          |
| Program Sabat   | •          |
| Individuálne nastavenia   | •          |
| <b>Hospodárnosť a udržateľnosť</b>  |            |
| Automatické využitie zostatkového tepla   | •          |
| Príkon vo vypnutom stave vo W   | 0,5        |
| Príkon v režime Stand-by vo W   | 1,0        |
| Príkon v pohotovostnom režime pri pripojení na sieť vo W                          | 2,0        |
| Doba do automatického zapnutia v pohotovostnom režime v min                       | 20         |
| Doba do automatického zapnutia v pohotovostnom režime pri pripojení na sieť v min | 20         |
| Doba do automatického zapnutia vo vypnutom stave v min                            | 20         |
| <b>Komfort pri údržbe</b>   |            |
| Povrch z nerez/CleanSteel   | •          |
| Nerezový ohrevný priestor s ľanovou štruktúrou a úpravou PerfectClean             | •          |
| Odklopiteľné ohrievacie teleso grilu  | •          |
| Dvierka CleanGlass  | •          |
| <b>Bezpečnosť</b>   |            |
| Systém ochladzovania prístroja so studenou čelnou stranou                         | •          |
| Bezpečnostné vypínanie  | •          |
| Zablokovanie sprevádzkovania  | •          |
| Zablokovanie tlačidiel  | •          |
| <b>Technické údaje</b>  |            |
| Objem ohrevného priestoru v l   | 43         |
| Počet úrovní zasunutia  | 3          |
| Počet úrovní zasunutia ohrevný priestor 1   | 3          |
| Počet úrovní zasunutia ohrevný priestor 2   | 3          |
| Osvetlenie ohrevného priestoru  | 1 LED spot |
| Teploty v °C  | 30–250     |
| Min. teploty v °C   | 30         |
| Max. teploty v °C   | 250        |
| Elektronicky riadený výkon mikrovlnky   | •          |
| Úroveň výkonu mikrovlnky vo W   |            |
| Min. šírka výklenku v mm  | 560        |
| Max. šírka výklenku v mm  | 568        |
| Min. výška výklenku v mm  | 450        |
| Max. výška výklenku v mm  | 452        |
| Hĺbka výklenku v mm   | 550        |
| Šírka prístroja v mm  | 595        |
| Výška prístroja v mm  | 456        |

## H 7840 BM

Kompaktná rúra na pečenie s mikrovlnkou  
v perfektne kombinovateľnom dizajne s autom. programami a pokrmovým teplomerom.



EAN: 4002516133070 / Číslo materiálu: 11105960 / Číslo starého materiálu: 22784046D

|  |                 |
|--|-----------------|
| Hĺbka prístroja v mm                     | 569             |
| Hmotnosť v kg                            | 38,0            |
| Celkový príkon v kW                      | 3,20            |
| Napätie vo V                             | 220-240         |
| Frekvencia v Hz                          | 50              |
| Istenie v A                              | 16              |
| Počet fáz                                | 1               |
| Pripojovací kábel so sieťovým konektorom | •               |
| Dĺžka elektrického vedenia v m           | 2,00            |
| Výmena žiarovky                          | Servisná služba |
| <b>Dodávané príslušenstvo</b>            |                 |
| Rošt na pečenie s úpravou PerfectClean   | 1               |
| Káblový pokrmový teplomer                | 1               |
| Sklenená miska                           | 2               |
| <b>Dostupné jazyky displeja</b>          |                 |

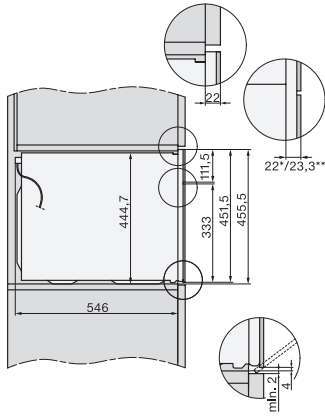
Dostupné jazyky displeja prostredníctvom MultiLingua

bahasa malaysia, dansk,  
deutsch, english, español,  
français, hrvatski, italiano,  
magyar, nederlands,  
norsk, polski, portugês,  
русский, română,  
slovenčina, slovenščina,  
srpski, suomi, svenska,  
türkçe, українська, čeština,  
ελληνικά,

## H 7840 BM

Kompaktná rúra na pečenie s mikrovlnkou

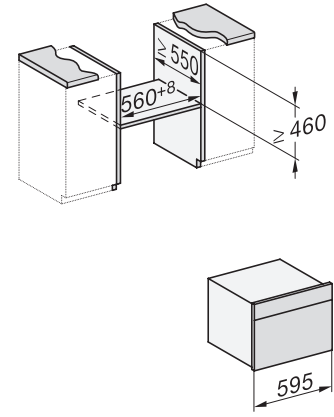
v perfektne kombinovateľnom dizajne s autom. programami a pokrmovým teplomerom.



side view H7000 BM, installation drawings



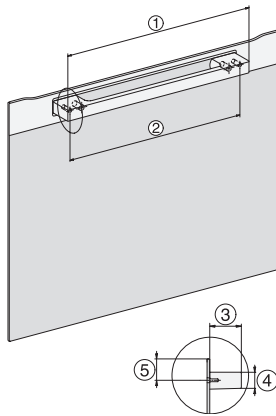
built-in H7000 BM, installation drawing



built-in H7000 BM build-under, installation drawings



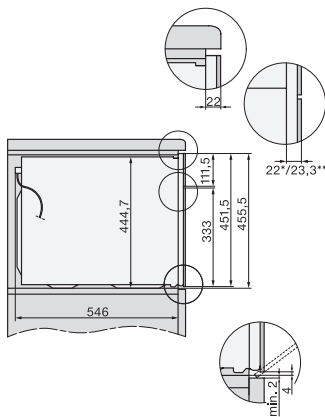
installation H7000 BM, installation drawing



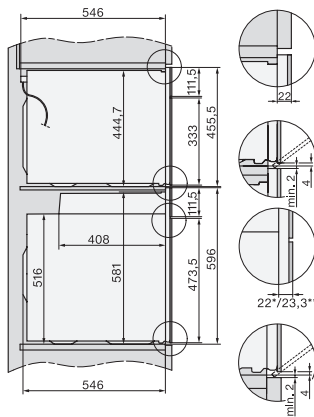
H7000 handle, installation drawing



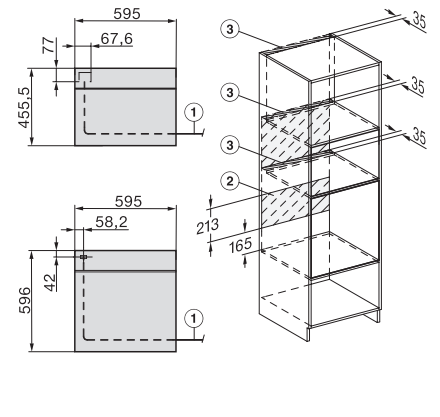
H226x-1B/BP/E/EP/I/IP, H2760B/BP, H28x0B/BP, H7x40BM/BMX, H7x6xB/BP/BPX, installation drawings



side view H7000 BM build-under, installation drawings



H2xxx-1 B/BP/E/I/IP, H7xxx B/BP/BM/BMX, installation drawings



H2xxx-1 B/BP/E/I/IP, H7xxx B/BP/BM/BMX, installation drawings