

H 7264 BP

Rúra na pečenie

v kombinovateľnom dizajne s displejom, sieťovým prepojením a pyrolýzou.



- Textový displej so senzorovým ovládaním – DirectSensor S
- Nenáročné čistenie – vybavenie pyrolýzou
- Nadýchané cestá a chrumkavé krusky – Klimatické pečenie
- Spotrebič s možnosťou pripojenia cez WiFi – Miele@home
- Jednoducho dosiahnete perfektný výsledok – automatické programy

A⁺

EAN: 4002516132547 / Číslo materiálu: 11104260 / Číslo starého materiálu: 22726445D

| | |
|---|------------------|
| Prevedenie a dizajn | |
| Zabudovateľná rúra na pečenie | • |
| PureLine | • |
| Farba prístroja | Nerez CleanSteel |
| Užívateľské výhody | |
| Rýchloohrev | • |
| Prevádzkové spôsoby | |
| Rozmrazovanie | • |
| Automatické programy | • |
| Automatické pečenie | • |
| Horúci vzduch Eco | • |
| Režimy grilovania | • |
| Gril | • |
| Horúci vzduch plus | • |
| Intenzívne pečenie | • |
| Klimatické pečenie | • |
| Klimatické pečenie s horúcim vzduchom plus | • |
| Horný/spodný ohrev | • |
| Spodný ohrev | • |
| Gril s cirkuláciou vzduchu | • |
| Komfort pri obsluhu | |
| Pripojenie k Miele@home | • |
| Displej | DirectSensor S |
| SoftOpen | • |
| SoftClose | • |
| MultiLingua | • |
| Zobrazenie denného času | • |
| Synchronizácia času | • |
| Kuchynský budík | • |
| Programovanie začiatku prípravy | • |
| Programovanie konca prípravy | • |
| Programovanie trvania prípravy | • |
| Indikácia aktuálnej teploty | • |
| Indikácia požadovanej teploty | • |
| Signálny tón pri dosiahnutí požadovanej teploty | • |
| Navrhovaná teplota | • |
| Individuálne nastavenia | • |
| Hospodárnosť a udržateľnosť | |
| Trieda energetickej účinnosti (A+++ – D) | A+ |
| Príkion vo vypnutom stave vo W | 0,5 |
| Príkion v režime Stand-by vo W | 1,0 |
| Príkion v pohotovostnom režime pri pripojení na sieť vo W | 2,0 |
| Doba do automatického zapnutia v pohotovostnom režime v min | 20 |
| Doba do automatického zapnutia v pohotovostnom režime pri pripojení na sieť v min | 20 |
| Doba do automatického zapnutia vo vypnutom stave v min | 20 |
| Komfort pri údržbe | |
| Pyrolytické samočistenie | • |
| Katalyzátor | • |

H 7264 BP

Rúra na pečenie

v kombinovateľnom dizajne s displejom, sieťovým prepojením a pyrolýzou.



EAN: 4002516132547 / Číslo materiálu: 11104260 / Číslo starého materiálu: 22726445D

| | |
|---|--|
| Odklopiteľné ohrievacie teleso grilu | • |
| Dvierka CleanGlass | • |
| Bezpečnosť | |
| Systém ochladzovania prístroja so studenou čelnou stranou | • |
| Bezpečnostné vypínanie | • |
| Zablokovanie sprevádzkovania | • |
| Zablokovanie dvierok počas pyrolýzy | • |
| Technické údaje | |
| Objem ohrevného priestoru v l | 76 |
| Počet úrovní zasunutia | 5 |
| Počet úrovní zasunutia ohrevný priestor 1 | 5 |
| Počet úrovní zasunutia ohrevný priestor 2 | 5 |
| Označenie úrovní zasunutia | • |
| Osvetlenie ohrevného priestoru | 1 halogénový spot |
| Min. teploty v °C | 30 |
| Max. teploty v °C | 300 |
| Min. šírka výklenku v mm | 560 |
| Max. šírka výklenku v mm | 568 |
| Min. výška výklenku v mm | 590 |
| Max. výška výklenku v mm | 595 |
| Hĺbka výklenku v mm | 550 |
| Šírka prístroja v mm | 595 |
| Výška prístroja v mm | 596 |
| Hĺbka prístroja v mm | 569 |
| Hmotnosť v kg | 47,0 |
| Teploty v °C | 30–300 |
| Celkový príkon v kW | 3,60 |
| Napätie vo V | 220-240 |
| Frekvencia v Hz | 50 |
| Počet fáz | 1 |
| Istenie v A | 16 |
| Pripojovací kábel so sieťovým konektorom | • |
| Dĺžka elektrického vedenia v m | 1,50 |
| Výmena žiarovky | Zákazník |
| Dodávané príslušenstvo | |
| Plech na pečenie s úpravou PerfectClean | 1 |
| Univerzálny plech s úpravou PerfectClean | 1 |
| Rošt na pečenie s úpravou PyroFit | 1 |
| Plnovýsuv FlexiClip s úpravou PyroFit (pár) | 1 |
| Výberateľná postranná mriežka s úpravou PyroFit (pár) | 1 |
| Odvápňovacie tablety | 2 |
| Dostupné jazyky displeja | |
| Dostupné jazyky displeja prostredníctvom MultiLingua | bahasa malaysia, dansk, deutsch, english, español, français, hrvatski, italiano, magyar, nederlands, norsk, polski, portugês, русский, română, slovenčina, slovenščina, srpski, suomi, svenska, türkçe, українська, čeština, ελληνικά, |

H 7264 BP

Rúra na pečenie

v kombinovateľnom dizajne s displejom, sieťovým prepojením a pyrolýzou.

H 7264 BP

Rúra na pečenie

v kombinovateľnom dizajne s displejom, sieťovým prepojením a pyrolýzou.



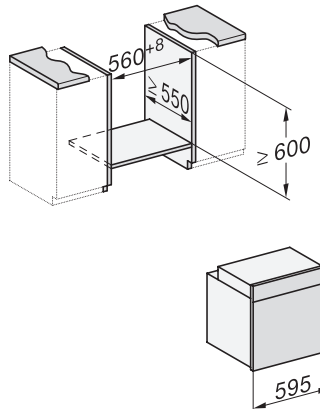
H226x-1B/BP/E/EP//IP, H2760B/BP, H28x0B/BP, H7x6xB/BP/BPX installation drawings



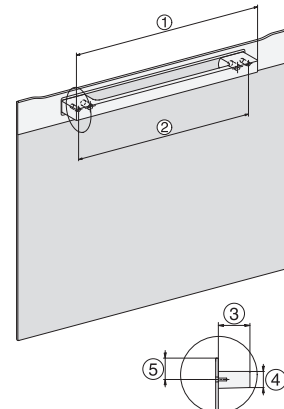
H2760B/BP, H28x0B/BP, H7x6xB/BP/BPX, DGC7351, DGC7151, installation drawings



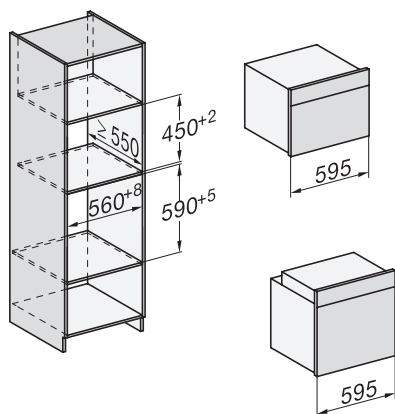
H226x-1B/BP/E/EP//IP, H2760B/BP, H28x0B/BP, H7x6xB/BP/BPX, installation drawings



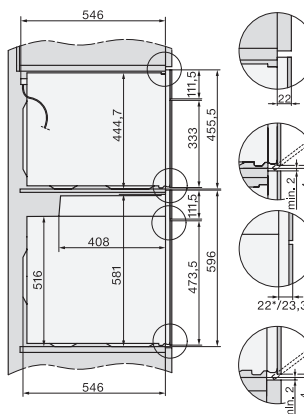
H226x-1B/BP/E/EP//IP, H2x6xB/BP, H7x6xB/BP/BPX, installation drawings



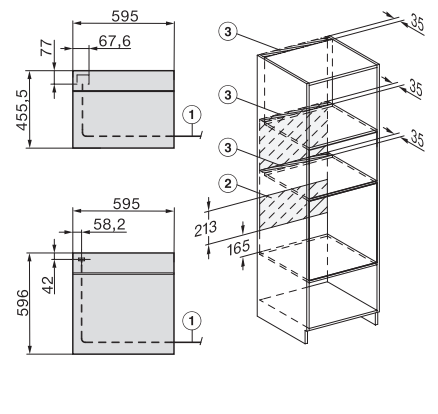
DG2840, DG7x40, DGC7x4x, DG7x6x, DGC7x6x, DGD7635, DGM7x4x, DO7, H28B/BP, H7x4xB/BM/BP, H7x6xB/BP, installation drawing



H226x-1B/BP/E/EP//IP, H2760B/BP, H28x0B/BP, H7x40BM/BMX, H7x6xB/BP/BPX, installation drawings



H2xxx-1 B/BP/E//IP, H7xxx B/BP/BM/BMX, installation drawings



H2xxx-1 B/BP/E//IP, H7xxx B/BP/BM/BMX, installation drawings