

EVS 7010

Zabudovateľná vákuovacia zásuvka bez rukoväti s výškou 14 cm
na profesionálne vákuovanie potravín.



- Dlhšia trvanlivosť – uskladnenie a porciovanie potravín
- Intenzívne chuťové zážitky – marinovanie potravín
- Príprava potravín na varenie Sous-vide
- Najjednoduchšia manipulácia – dotykové ovládanie a plnovýsuv
- Najjednoduchšie otváranie zásuvky – Push2open

EAN: 4002516128151 / Číslo materiálu: 11103200 / Číslo starého materiálu: 30701031D

Prevedenie a dizajn	
Zabudovateľná vákuovacia zásuvka	•
VitroLine	•
ArtLine	•
Bez rukovätí	•
Farba	Grafitová sivá
Užívateľské výhody	
Príprava pre metódu Sous-vide	•
Dlhšia trvanlivosť potravín	•
Marinovanie potravín	•
Prevádzkové spôsoby	
Vákuovanie	•
Rôzne spôsoby využitia	
Vákuovanie potravín	•
Marinovanie potravín	•
Porciovanie potravín	•
Vákuovanie nádob	•
Opätovné zatvorenie originálneho balenia	•
Uzatváranie pohárov	•
Vákuovanie tekutín	•
Komfort pri obsluhu	
Objem nerezovej vákuovacej zásuvky v l	8,0
Minimálna veľkosť vrečka v mm	250
Maximálna veľkosť vrečka v mm	350
Mechanizmus otvárania dvierok Push2Open	•
Plnovýsuv pre jednoduché naloženie a vyloženie	•
Ovládacia lišta so senzorovými tlačidlami	•
Ovládacia lišta so symbolmi	•
Min. intenzita vákuovania v stupňoch	1
Max. intenzita vákuovania v stupňoch	3
Zobrazenie intenzity vákuovania prostredníctvom LED	•
Min. intenzita vákuovania pre externé nádoby v stupňoch	1
Max. intenzita vákuovania pre externé nádoby v stupňoch	3
Zobrazenie intenzity vákuovania pre externé nádoby prostredníctvom LED	•
Doba zvrárania v stupňoch	1 - 3
Zobrazenie doby zvrárania prostredníctvom LED	•
Funkcia Stop	•
Vákuovacia technika	
Nerezová vákuovacia zásuvka	•
Sací výkon čerpadla v m ³ /h	4
Komfort pri údržbe	
Zapustená ovládacia lišta	•
Upozornenie na odvlhčenie podtlakového čerpadla	•
Vymeniteľná zvráracia lišta	•
Bezpečnosť	
Bezpečnostné vypínanie	•
Technické údaje	
Šírka prístroja v mm	595
Výška prístroja v mm	141

EVS 7010

Zabudovateľná vákuovacia zásuvka bez rukoväti s výškou 14 cm
na profesionálne vákuovanie potravín.

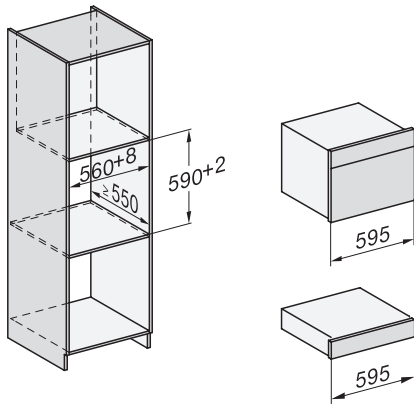


EAN: 4002516128151 / Číslo materiálu: 11103200 / Číslo starého materiálu: 30701031D

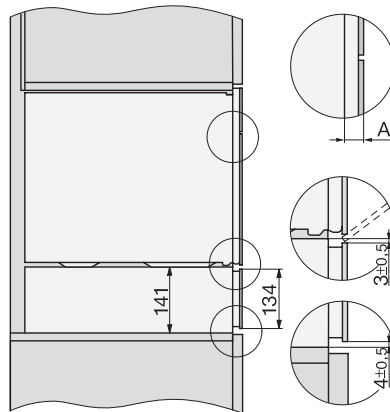
Hĺbka prístroja v mm	570
Využitelná vnútorná výška v mm	80
Celkový príkon v kW	0,32
Napätie vo V	230
Frekvencia v Hz	50-60
Istenie v A	10
Počet fáz	1
Pripojovací kábel so zástrčkou	•
Dĺžka elektrického vedenia v m	1,8
Dodávané príslušenstvo	
Adaptér na vákuovanie nádob	1
Podopretie vreciek	1
Vákuovacie vrečko	•
Počet vákuovacích vreciek 180 x 280 mm	50
Počet vákuovacích vreciek 240 x 350 mm	50

EVS 7010

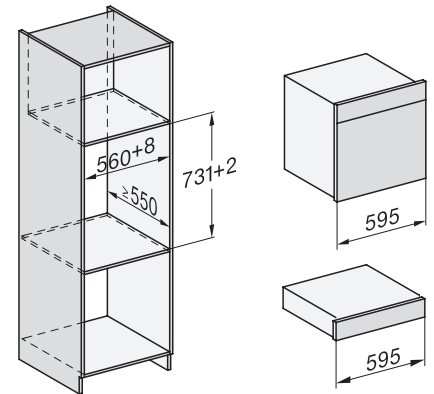
Zabudovateľná vákuovacia zásuvka bez rukoväti s výškou 14 cm na profesionálne vákuovanie potravín.



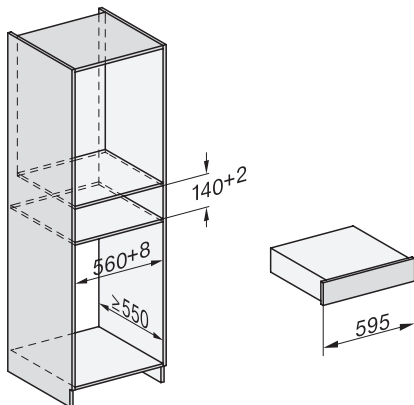
Installation_DG_DGM_DGC_XL_ESW7x10_EVS7010, installation drawings



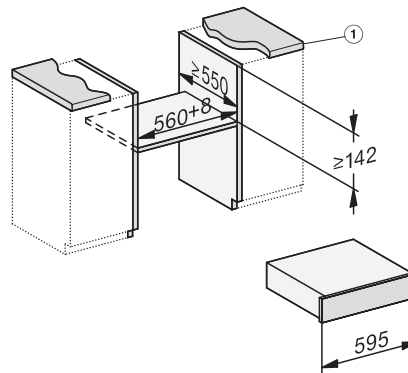
ESW7x10, EVS7010, DG7x4x, DGM7x4x installation drawings



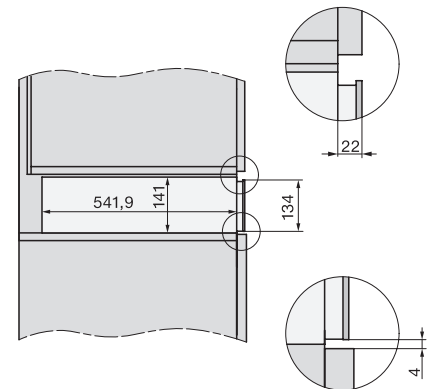
ESW7x10, EVS7010, DGC7x6xHCPro, DGC7x6xHCXPro installation drawings



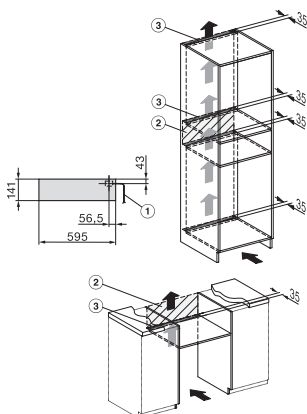
built-in ESW7x10 EVS7010, installation drawing



built-in EVS 7010 build-under, installation drawing



side view ESW7x10 EVS7010, installation drawing



Installation EVS7010, installation drawing